

# Druckregelstation ZD 400

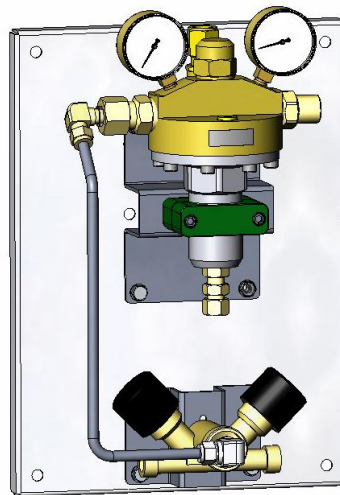


Abbildung 1

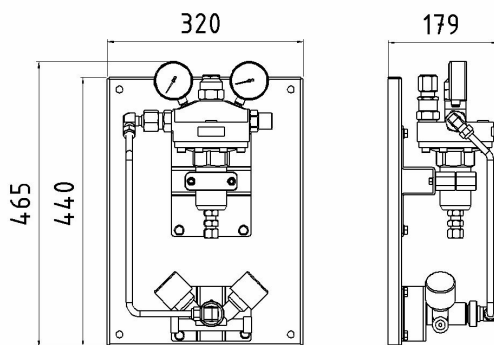
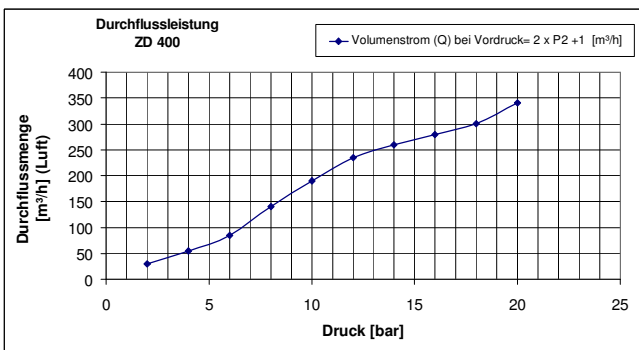


Abbildung 2



## Hornung Qualitätsstandard

Die Firma Hornung ist zertifiziert nach  
**DIN EN ISO 9001**

Alle Einzelteile werden im eigenen Hause gefertigt, montiert und geprüft.  
Die fertigen Produkte unterliegen somit den strengen Kriterien unserer Qualitätssicherung mit 100%iger Endkontrolle.

## Beschreibung

Die Druckregelstation ZD 400 ist in zweiseitiger und einseitiger Ausführung erhältlich.

Die zweiseitige Station (Abb.1+2) zum Einbau in zweiseitige Flaschenbatterie- und Bündelbatterie - Anlagen garantiert die unterbrechungsfreie Gasversorgung mit manueller Umschaltung.

Die einseitige Station (Abb.3+4) zum Einbau in einseitige Flaschenbatterie- und Bündelbatterie- Anlagen ermöglicht bei Bedarf ein sicheres Absperrern der Gasversorgung.

Mit der Druckregelstation ZD 400 wird ein Druck von maximal 300 bar auf 2,5, 6, 8, 12 oder 20 bar reduziert und konstant gehalten.

Die Druckregelstation besteht aus einem einstufigen Zentraldruckminderer nach DIN EN 961 (ISO 7291), mit Sauerstoff-Zulassung der BAM.

Das integrierte Abblaseventil schützt den Druckminderer vor überhöhtem Hinterdruck.

Ein Doppelabsperrventil (zweiseitige Station), oder ein Hauptabsperrventil (einseitige Station), beide mit Sauerstoff-Zulassung, sind ebenfalls Bestandteil der Station.

Die Baugruppe ist auf einer Tafel mittels Konsolen befestigt.

Ferdinand Hornung GmbH & Co. KG  
Rathenaustraße 55, 63263 Neu-Isenburg

Tel: (0 61 02) 78 83 - 70 www.hornung.org  
Fax: (0 61 02) 78 83 - 40 info@hornung.org

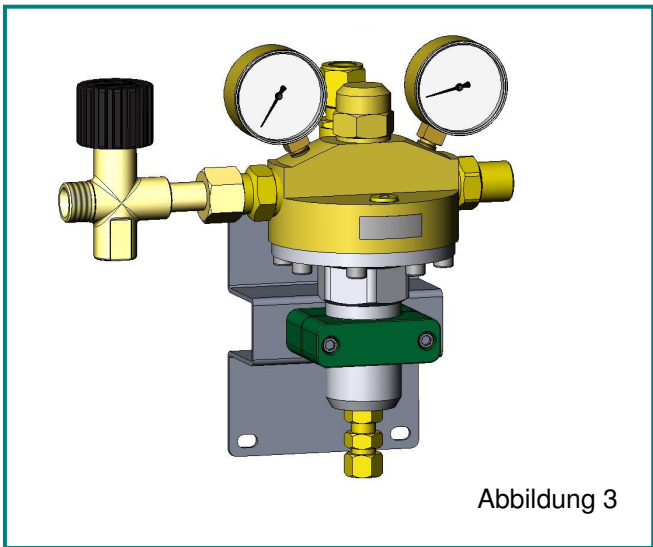


Abbildung 3

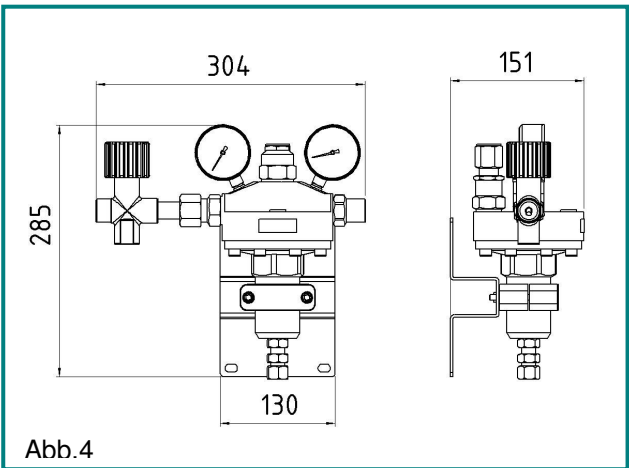


Abb.4

Abbildung 3+4 einseitige Druckregelstation (links) Auch in rechts lieferbar, Abmaße identisch

**Technische Daten:**

- Material: Messing
- Sitzdichtung: PCTFE
- Filter: Metall, Porengröße 40µm
- Membran: EPDM
- Max. Vordruck: 300 bar
- Max. Leistung: 340 m³/h
- Regelbereich: 0,1–20bar
- Betriebstemperatur: -20 °C bis +60 °C
- Maße: 285 x 304 x 151 mm (1s.)  
465 x 371 x 214 mm (2s.)
- Gewicht: 7500g (1s.)  
11000g (2s.)
- Anschlüsse: Eingang:  
*einseitig:* G 3/4 DIN 8542  
oder G 3/4 DIN 477  
*zweiseitig:* G 3/4 DIN 477  
Ausgang: G3/4 DIN 8542  
Manometer : G1/4

**Bestellangaben:**

**Ausführung:**

- 1 = einseitig, rechts
- 2 = einseitig, links
- 3 = zweiseitig

**Eingangsdruck (p1):**

- 1 = 200 bar
- 2 = 300 bar

**Ausgangsdruck (p2):**

- 1 = 0,1-2,5 bar
- 2 = 1-6 bar
- 3 = 1-8 bar
- 4 = 1-12 bar
- 5 = 1-20 bar

**Anschluss Eingang :**

- 0 = G 3/4m DIN 477/ Nr.9 (zweiseitig)
- 1 = G 3/4m DIN 8542 (einseitig)
- 2 = G 3/4m DIN 477 /Nr.9 (einseitig)

**Bestellbeispiel:**

Station - Typ	
<b>53</b>	<b>Druckregelstation ZD 400</b>

<b>53</b>	<b>-1</b>	<b>1</b>	<b>2</b>	<b>1</b>	<b>Gasart</b>
-----------	-----------	----------	----------	----------	---------------

Typ    Ausf.    p1    p2    Eing.    Gasart

**Zubehör:**

Hochdruck – Sammelrohr : siehe Datenblatt „Hochdruck-Sammelrohr“

**Hinweis:**

siehe auch Datenblätter „Flaschenbatterie – Anlagen“ und „Bündelbatterie – Anlagen“