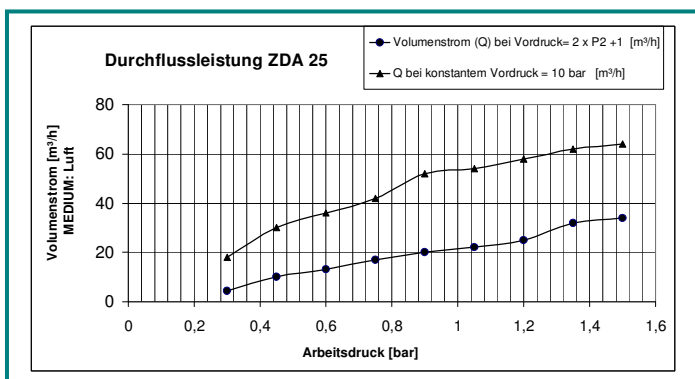
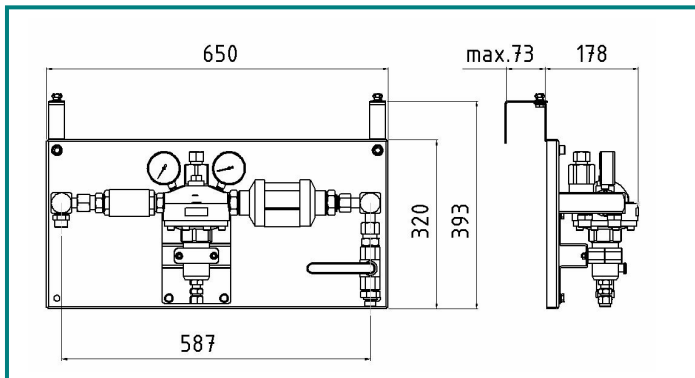
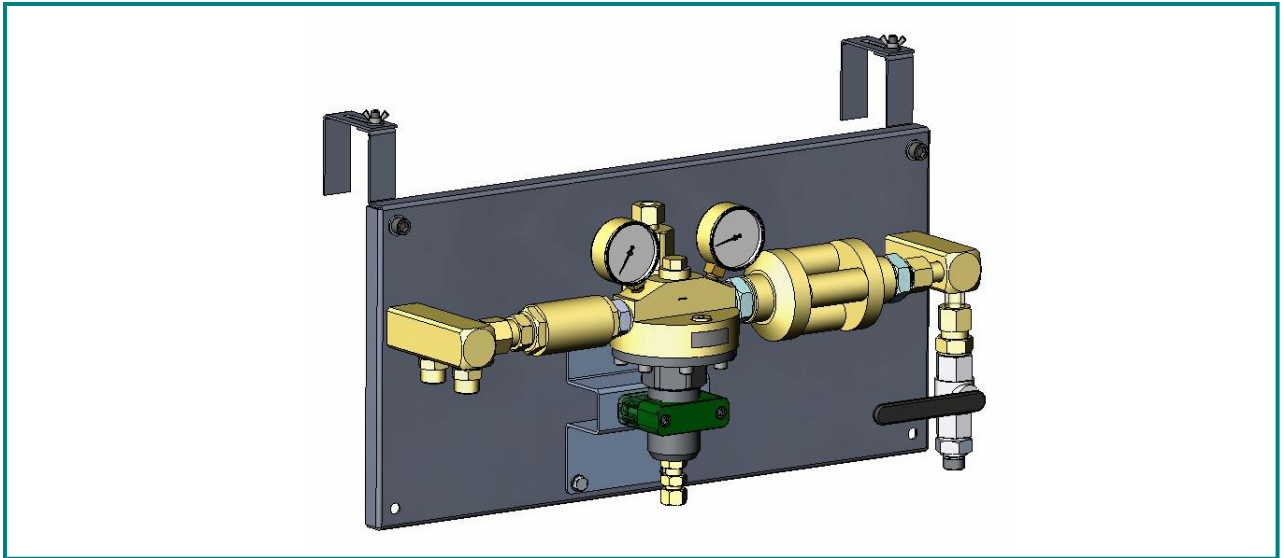


# Druckregelstation ZDA 25 portabel



## Hornung Qualitätsstandard

Die Firma Hornung ist zertifiziert nach **DIN EN ISO 9001**

Alle Einzelteile werden im eigenen Hause gefertigt, montiert und geprüft.

Die fertigen Produkte unterliegen somit den strengen Kriterien unserer Qualitätssicherung mit 100%iger Endkontrolle.

## Beschreibung

Die Druckregelstation ZDA 25 portabel ist eine einseitig gespeiste Acetylen – Versorgungseinrichtung.

Der Aufbau der Grundkonsole mit Halterung ermöglicht den ortsveränderlichen Einsatz der Druckregelstation, z.B um sie an Flaschenbündeln anzuhängen. Eine Festinstallation ist möglich.

Es können 1 bis 2 Versorgungsleitungen eingangsseitig angeschlossen werden.

Zur Absicherung der Hochdruckleitung vor dem Druckminderer enthält die Station eine Automatische Schnellschlusseinrichtung nach DIN-EN 15615

Der eingesetzte ZDA 25 –Zentraldruckminderer mit Bauartzulassung und Sicherheitsventil nach DIN EN 961 reduziert einen max. Vordruck von 25 bar auf max. 1,5 bar. Die große Membranfläche des ZDA 25 bewirkt ein sehr gutes Regelverhalten.

Die nach dem Druckminderer eingesetzte Sicherheitseinrichtung nach EN 730-1 gewährleistet eine sichere Gasentnahme.

Ein ausgangsseitig installierter Kugelhahn ermöglicht ein sicheres Absperrern.

Ferdinand Hornung GmbH & Co. KG  
 Rathenaustraße 55, 63263 Neu-Isenburg

Tel: +49 (0) 61 02 - 78 83 - 70 www.hornung.org  
 Fax: +49 (0) 61 02 - 78 83 - 40 info@hornung.org

**INFO:****Automatische Schnellschlusseinrichtung**

Tritt ein Acetylenzerfall ein, so wird durch den damit verbundenen Druckimpuls der Schließkolben der Automatischen Schnellschlusseinrichtung schlagartig in den Ventilsitz gedrückt und verhindert den weiteren Gasdurchfluss.

**Prüfvorschrift Sicherheitseinrichtung:**

**Eine Überprüfung ist nach BGR 500 Kap. 2.26 Abs. 3.27/ 1.4 mindestens einmal jährlich vorgeschrieben.**

**Gerne bieten wir Ihnen auf Wunsch die entsprechende Prüfvorrichtung an.**

**Die Sicherheitseinrichtungen dürfen nur vom Hersteller geöffnet und instand gesetzt werden.**

**Technische Daten:**

Material:	Messing
Sitzdichtung:	EPDM
Filter:	A2, Porengröße 0,1mm
Membran:	EPDM
Max. Vordruck:	25 bar
Max. Leistung:	0,5 m <sup>3</sup> /h / pro Flasche
Regelbereich:	0,1-1,5 bar
Betriebstemperatur:	-20°C bis +60°C
Maße:	650 x 320 x 178 mm ohne Halterungen
Gewicht:	~19kg
Anschlüsse:	Eingang: M24x1,5m (2 Anschlüsse) Ausgang: G 3/4 m DIN 8542

**Bestellnummer:**

52-0002

**Zubehör:**

- **ZD 150 Station portabel**
- **Gasverteiler portabel**
- **Niederdruckschläuche zur Station**
- **Hochdruckschläuche zum Flaschenbündel**