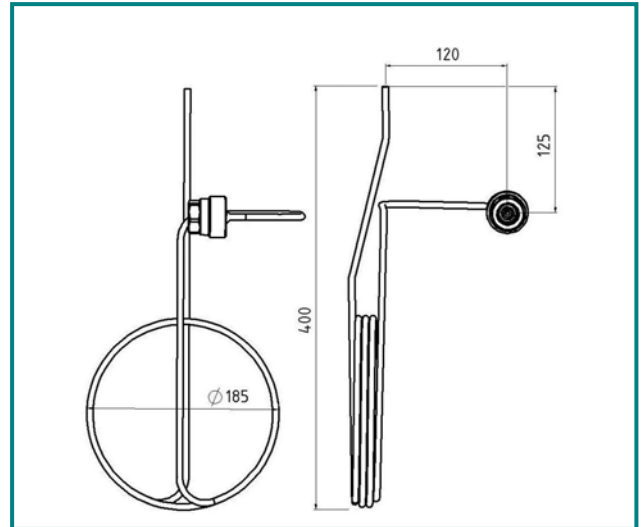
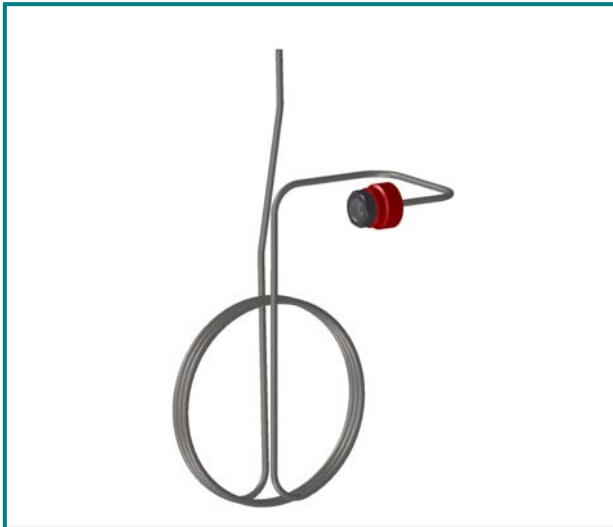


# Flaschenanschlussspirale HP 603

6mm Edelstahlrohr, ideal für platzsparende Schrankmontage



Anschlussspiralen aus Edelstahl 1.4404 sind die Verbindungsleitungen zwischen Gasflaschen und Entspannungsstationen. Die Anschlußspiralen sind mit einer Handanschlus und einem gasartspezifischen Anschlußgewinde nach DIN 477-1 oder -5 (300 bar) ausgerüstet.

Bestellnummer	Druckbereich	Flaschenanschluß	Ausgang
HP603-01	bis 200bar	W21,8x1/14" links	Rohr 6mm
HP603-05	bis 200bar	W 1" links	Rohr 6mm
HP603-07	bis 200bar	W21,8x1/14" rechts	Rohr 6mm
HP603-08	bis 200bar	W 1" rechts	Rohr 6mm
HP603-09	bis 200bar	G 3/4" rechts	Rohr 6mm
HP603-10	bis 200bar	W24,32x1/4" rechts	Rohr 6mm
HP603-11	bis 200bar	G3/8" rechts	Rohr 6mm
HP603-13	bis 200bar	G5/8" rechts	Rohr 6mm
HP603-14	bis 200bar	M19x1,5 links	Rohr 6mm
HP603-0170	bis 300bar	W30x2 rechts	Rohr 6mm
HP603-1170	bis 300bar	W30x2 rechts	Rohr 6mm
HP603-2170	bis 300bar	W30x2 links	Rohr 6mm
HP603-4170	bis 300bar	W30x2 rechts	Rohr 6mm

**Andere Anschlüsse und Ausführungen auf Anfrage !**

**Der Bestellnummer ist immer die Gasart hinzuzufügen!**

## Technische Daten:

Material: Edelstahl 1.4404  
elektropoliert.

Anschlüsse: Anschlußgewinde  
DIN 477-1 oder -5 (300 bar)

Gasreinheit: ≤ 6.0

## Hornung Qualitätsstandard

Die Firma Hornung ist zertifiziert nach  
**DIN EN ISO 9001**  
Alle Einzelteile werden im eigenen Hause  
gefertigt, montiert und geprüft.  
Die fertigen Produkte unterliegen somit den  
strengen Kriterien unserer Qualitätssicherung  
mit 100%iger Endkontrolle.

Ferdinand Hornung GmbH & Co. KG  
Rathenaustraße 55, 63263 Neu-Isenburg

Tel: (0 61 02) 78 83 - 70 www.hornung.org  
Fax: (0 61 02) 78 83 - 40 info@hornung.org