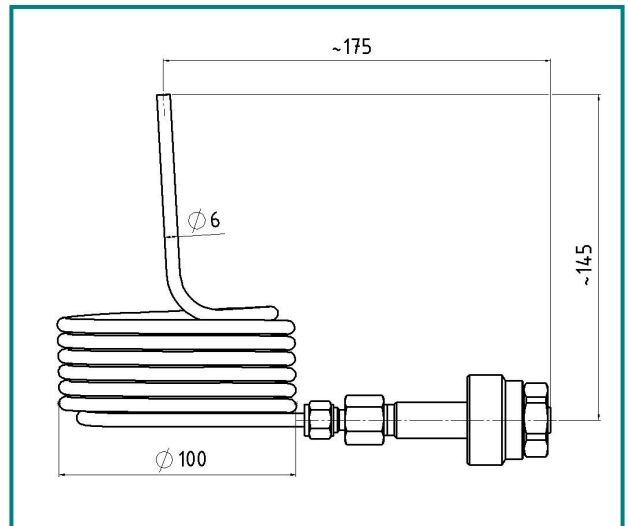


Flaschenanschlussspirale HP 600



Anschlussspiralen aus Edelstahl 1.4404 sind die Verbindungsleitungen zwischen Gasflaschen und Entspannungsstationen. Die Anschlußspiralen sind mit einer Handanschluss und einem gasartenspezifischen Anschlußgewinde nach DIN 477 oder CEN-HEVOS ausgerüstet.

Bestellnummer	Druckbereich	Flaschenanschluß	Ausgang
HP600-01	bis 200bar	W21,8x1/14" links	Rohr 6mm
HP600-05	bis 200bar	W 1" links	Rohr 6mm
HP600-07	bis 200bar	W21,8x1/14" rechts	Rohr 6mm
HP600-08	bis 200bar	W 1" rechts	Rohr 6mm
HP600-09	bis 200bar	G 3/4" rechts	Rohr 6mm
HP600-10	bis 200bar	W24,32x1/4" rechts	Rohr 6mm
HP600-11	bis 200bar	G3/8" rechts	Rohr 6mm
HP600-13	bis 200bar	G5/8" rechts	Rohr 6mm
HP600-14	bis 200bar	M19x1,5 links	Rohr 6mm
HP600-0170	bis 300bar	W30x2 rechts	Rohr 6mm
HP600-1170	bis 300bar	W30x2 rechts	Rohr 6mm
HP600-2170	bis 300bar	W30x2 links	Rohr 6mm
HP600-4170	bis 300bar	W30x2 rechts	Rohr 6mm

Andere Anschlüsse und Ausführungen auf Anfrage !

Der Bestellnummer ist immer die Gasart hinzuzufügen!

Technische Daten:

Material: Edelstahl 1.4404
elektropoliert.

Anschlüsse: Anschlußgewinde
DIN 477 oder CEN-HEVOS

Gasreinheit: ≤ 6.0

Hornung Qualitätsstandard

Die Firma Hornung ist zertifiziert nach
DIN EN ISO 9001

Alle Einzelteile werden im eigenen Hause
gefertigt, montiert und geprüft.
Die fertigen Produkte unterliegen somit den
strengen Kriterien unserer Qualitätssicherung
mit 100%iger Endkontrolle.

Ferdinand Hornung GmbH & Co. KG
Rathenaustraße 55, 63263 Neu-Isenburg

Tel: (0 61 02) 78 83 - 70 www.hornung.org
Fax: (0 61 02) 78 83 - 40 info@hornung.org