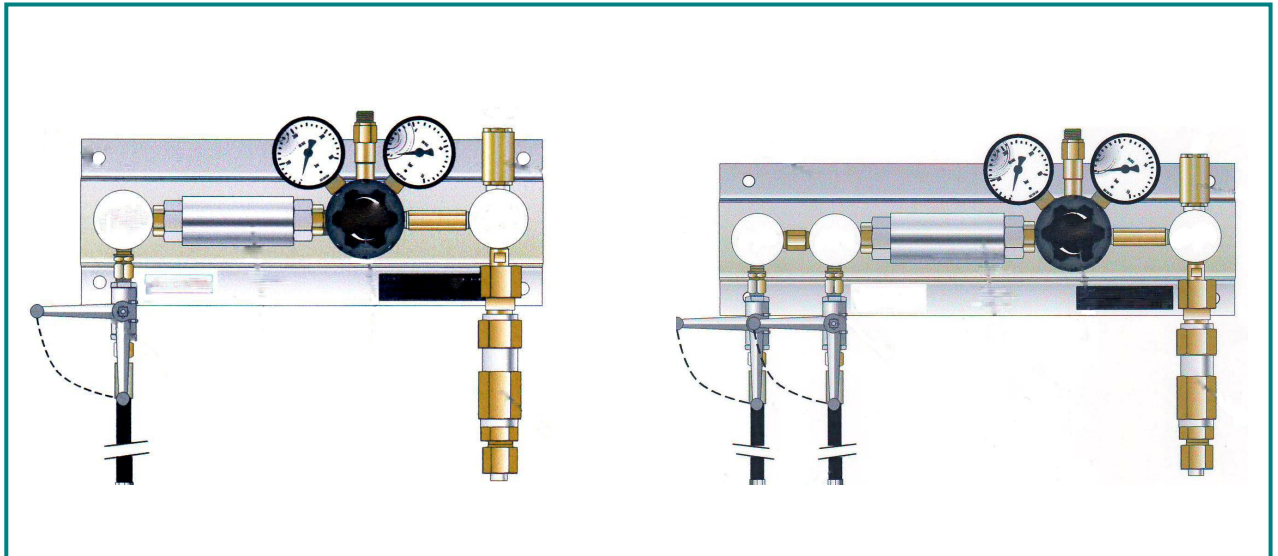


Entspannungsstation HP 274 Acetylen 2.6

1x1 Flasche oder 1x2 Flaschen einseitig



Beschreibung:

Die HP 274 ist eine einstufige Entspannungsstation für Acetylen 2.6.

Die Entspannungsstation dient der sicheren Entnahme von Acetylen aus 1 bzw. aus 2 Flaschen und ist standardmäßig für 1x1 Flasche oder für 1x2 Flaschen verfügbar.

Die Station ist auf eine Konsole montiert und verfügt standardmäßig über einen Druckregler mit Vor- und Hinterdruckmanometer, ein Sicherheitsventil, sowie Flammensperre und Schnellschlusseinrichtung.

Sie kann optional mit Kontaktmanometern ausgerüstet werden.

Als Zubehör steht darüber hinaus ein Gasmangelwarngerät und ein Notaussystem für die Aufrüstung des Sicherheitskreislaufes zur Verfügung (s.a. Kapitel 7).

Anwendungsbereiche:

Speziell für Gase mit hohen Anforderungen an Sicherheit und Dichtheit.

Anwendung im Labor- und AAS-Versorgungen

Technische Daten:

Werkstoff:	Messing
Gasreinheit:	≤ 2.6
Max. Vordruck:	25 bar
Regelbereich:	0,1 – 1,5 bar
Betriebstemperatur:	-20 °C bis +70 °C
Maße	(1x1) 405x200x300 (1x2) 470x200x300
Gewicht:	ca. 7kg (1x1)
Durchflussmenge:	ca. 0,5m ³ /h (kurzzeitig 1m ³ /h)
Anschlüsse:	
Vordruck:	nach DIN 477-3 (Spannbügel)
Hinterdruck:	NPT 1/4 i

Bauartzulassungsbescheinigungen:

für Schlauch	BAM 0283
für Kugelhähne DN 6	BAM 0394
für Schnellschlusseinrichtg.HDS17	BAM 1481
für Druckminderer	BAM gepr.
für Gebrauchsstellenvorlage	BAM 0485

Hornung Qualitätsstandard

Die Firma Hornung ist zertifiziert nach **DIN EN ISO 9001**

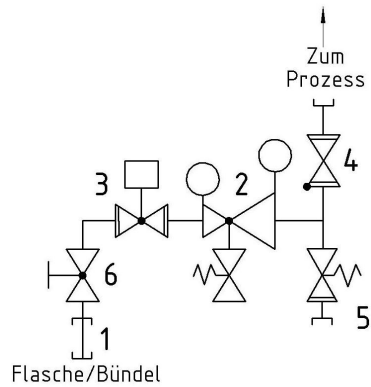
Alle Einzelteile werden im eigenen Hause gefertigt, montiert und geprüft.

Die fertigen Produkte unterliegen somit den strengen Kriterien unserer Qualitätssicherung mit 100%iger Endkontrolle.

Ferdinand Hornung GmbH & Co. KG
Rathenaustraße 55, 63263 Neu-Isenburg

Tel: (0 61 02) 78 83 - 70 www.hornung.org
Fax: (0 61 02) 78 83 - 40 info@hornung.org

Fließschema:



Zubehör:

siehe Gesamtkatalog Abschnitt

7. Manometer, Verschraubungen, Flaschenhalter und Zubehör
Flaschenschränke und Sicherheitstechnik

Lieferumfang:

Hochdruckschlauch 90°, ca. 800mm lang (1)
Druckregler mit Vor- und Hinterdruck-
Manometer (2)
Schnellschlusseinrichtung (3)
und Flammensperre (4)
Sicherheitsventil (5)
Absperrkugelhahn (6)

ohne Anschlussverschraubung am Ausgang

Bestellangaben:

Anzahl der Flaschen:

- 1 = 1x1 Flasche
2 = 1x2 Flaschen

Manometer:

- 1 = Standardmanometer
2 = Kontaktmanometer Ex

Bestellbeispiel:

HP274-	1	1	Acetylen
Typ	Anzahl	Mano	Gasart