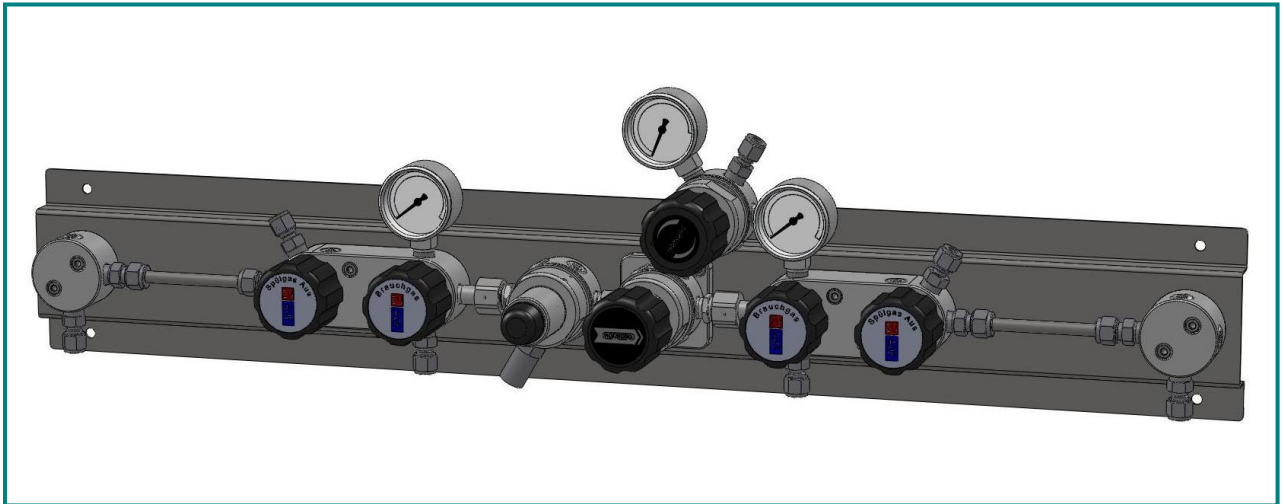


# Entspannungsstation HP 263 Frontline

2x2 Flasche (Bündel) zweistufig mit automatischer Umschaltung



## Besondere Merkmale:

Modularer Aufbau des Druckreglers und des Multifunktionsblocks.  
Montage und Demontage aller Armaturen von vorn.  
Membranabsperrrventil in Blockbauweise für Prozess- und Spülgas mit Auf / Zu Anzeige.  
Optionale Fremdgasspüleinrichtung problemlos nachrüstbar.

## Beschreibung:

Die HP 263 ist eine zweistufige Entspannungsstation mit automatischer Umschaltung und Eigengasspülung. Sie dient der sicheren Gasentnahme hochreiner Gase und Gasgemische aus 2x2 Einzelflaschen bzw. 2x2 Flaschenbündeln. Das Umschalten erfolgt, sobald der Druck auf der ersten Seite unter einen vorgewählten Wert absinkt. Dies wird durch zwei eingebaute Druckminderer gesteuert, deren Auslassöffnungen verbunden sind.

Die Station ist auf eine Konsole aus Edelstahl montiert und verfügt standardmäßig über Vor- und Hinterdruckmanometer, einem Abblaseventil, sowie Absperrventile für das Prozess- und Spülgas

## Anwendungsbereiche:

Speziell für Gase mit hohen Anforderungen an Reinheit bis 6.0, Sicherheit und Dichtheit bei denen zugleich eine unterbrechungsfreie Versorgung über Nacht und Wochenenden sichergestellt sein muss. Durch Optionen wie Kontaktmanometer und Gasmangelwarneinrichtung (s.a.Kapitel 7) wird das Versorgungskonzept weiter optimiert.

## Technische Daten:

Gehäuse:	Edelstahl 1.4404. elektropoliert oder Messing, vernickelt und matt verchromt
Sitzdichtung:	PCTFE
Membran:	1.4435
Leckrate nach ausssen:	10 <sup>-8</sup> mbar l/s He
Gasreinheit:	≤ 6.0
Max. Vordruck:	300 bar
Regelbereich:	0,1–1; 0,1–3; 1–6bar
Cv:	0,06
Betriebstemperatur:	-20 °C bis +70 °C
Manometer:	Sicherheitsausführung nach EN 837-1 KL1,6
Maße (BxHxT):	830x205x140
Gewicht:	12,9 kg
Anschlüsse:	NPT 1/4" f

## Hornung Qualitätsstandard

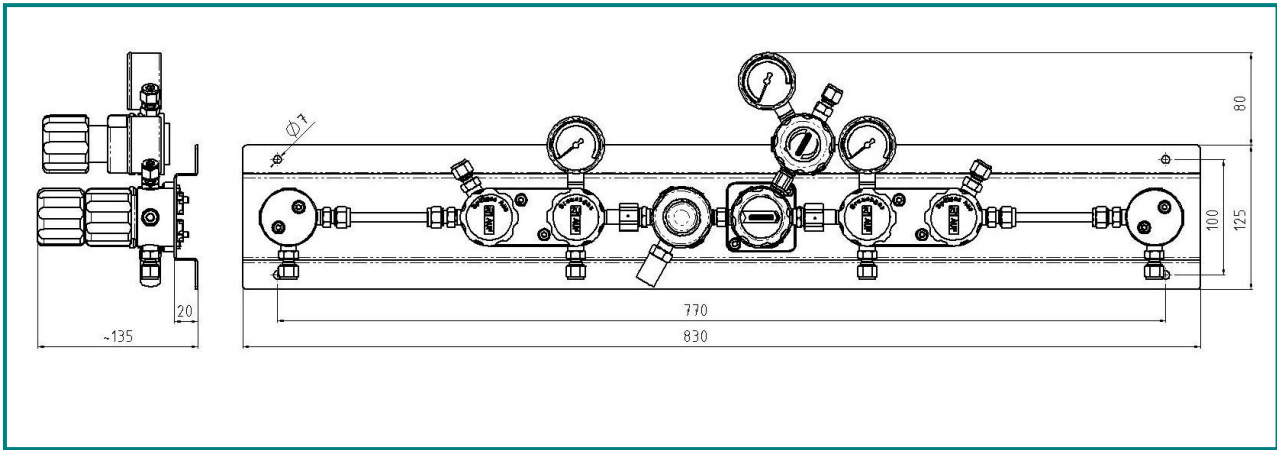
Die Firma Hornung ist zertifiziert nach  
**DIN EN ISO 9001**

Alle Einzelteile werden im eigenen Hause  
gefertigt, montiert und geprüft.

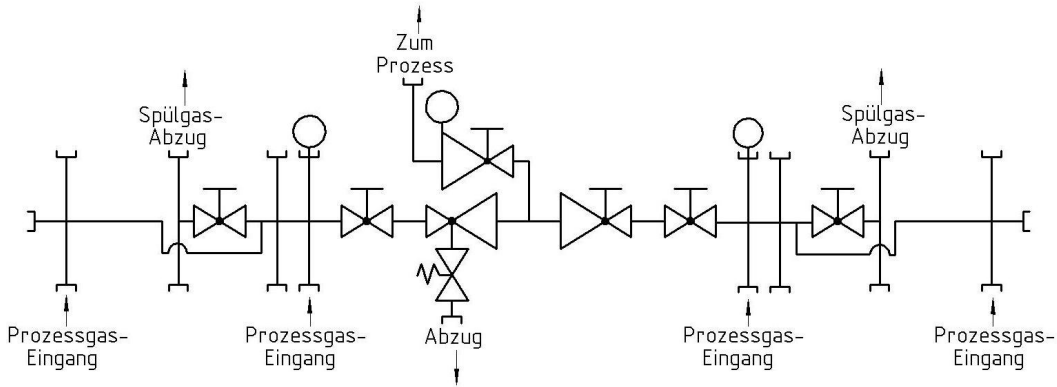
Die fertigen Produkte unterliegen somit den  
strengen Kriterien unserer Qualitätssicherung  
mit 100%iger Endkontrolle.

Ferdinand Hornung GmbH & Co. KG  
Rathenaustraße 55, 63263 Neu-Isenburg

Tel: (0 61 02) 78 83 - 70    www.hornung.org  
Fax: (0 61 02) 78 83 - 40    info@hornung.org



**Fließschema:**



**Zubehör:**

siehe Gesamtkatalog Abschnitt

- 6. Anschlussspirale 200bar  
Anschlussspirale 300bar  
Anschlusschlauch 200bar  
Anschlusschlauch 300bar
- 7. Manometer, Verschraubungen,  
Flaschenhalter und Zubehör  
Flaschenschränke und Sicherheitstechnik

**Lieferumfang:**

Entspannungsstation mit Vor- und Hinterdruck-Manometer, Abblaseventil, Absperrventile für das Prozessgas und das Spülgas.  
komplett montiert auf eine Wandkonsole aus Edelstahl,

ohne Anschlussverschraubungen

**Bestellangaben:**

**Werkstoff:**

- 1 = Edelstahl
- 2 = Messing

**Vordruck p1:**

- 1 = 200 bar
- 2 = 300 bar

**Hinterdruck p2:**

- 1 = 0,1 - 1 bar
- 2 = 0,1 - 3 bar
- 3 = 1 - 6 bar

**Manometer:**

- 1 = Standardmanometer
- 2 = Kontaktmanometer Ex

<b>HP263-</b>	<b>2</b>	<b>1</b>	<b>1</b>	<b>3</b>	<b>Gasart</b>
Typ	Mat.	p1	p2	Mano	Gasart