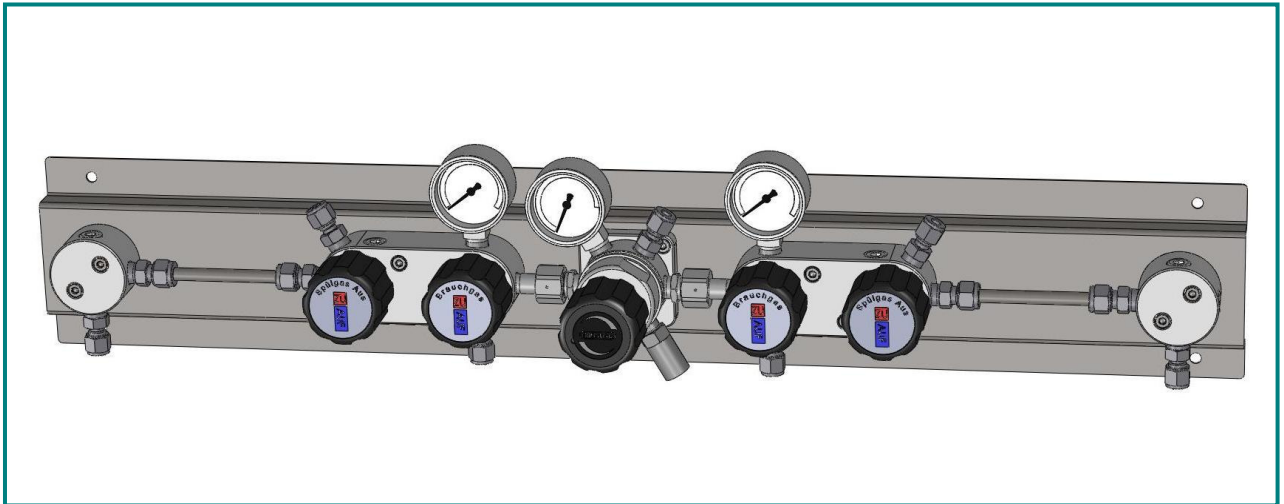


# Entspannungsstation HP 260 Frontline

2x2 Flasche (Bündel) einstufig mit manueller Umschaltung



## Besondere Merkmale:

Modularer Aufbau des Druckreglers und des Multifunktionsblocks.  
Montage und Demontage aller Armaturen von vorn.  
Membranabsperrrventil in Blockbauweise für Prozess- und Spülgas mit Auf / Zu Anzeige.  
Optionale Fremdgasspüleinrichtung problemlos nachrüstbar.

## Beschreibung:

Die HP 260 ist eine einstufige Entspannungsstation mit manueller Umschaltung und Eigengasspülung. Sie dient der sicheren Gasentnahme hochreiner Gase und Gasgemische aus 2x2 Einzelflaschen bzw. 2x2 Flaschenbündeln.

Beim Wechseln der Gasflaschen muss die Gasversorgung nicht unterbrochen werden.

Die Station ist auf eine Konsole aus Edelstahl montiert und verfügt standardmäßig über Vor- und Hinterdruckmanometer, einem Abblaseventil, sowie Absperrventile für das Prozess- und Spülgas.

## Anwendungsbereiche:

Speziell für Gase mit hohen Anforderungen an Reinheit bis 6.0, Sicherheit und Dichtheit.

Durch Optionen wie Kontaktmanometer und Gasmangelwarneinrichtung (s.a.Kapitel 7) wird das Versorgungskonzept weiter optimiert.

Durch unser Spezialreinigungsverfahren sind die Stationen ECD – tauglich.

## Technische Daten:

Gehäuse:	Edelstahl 1.4404, elektropoliert oder Messing, vernickelt und matt verchromt
Sitzdichtung:	PCTFE
Membran:	1.4435
Leckrate nach aussen:	$10^{-8}$ mbar l/s He
Gasreinheit:	$\leq 6.0$
Max. Vordruck:	300 bar
Regelbereich:	0,1–3; 1–6; 1–12; 1–17 bar
Cv:	0,06
Betriebstemperatur:	-20 °C bis +70 °C
Manometer:	Sicherheitsausführung nach EN 837-1 KL1,6
Maße (BxHxT):	760x125x135
Gewicht:	7,6 kg
Anschlüsse:	NPT 1/4" f

## Hornung Qualitätsstandard

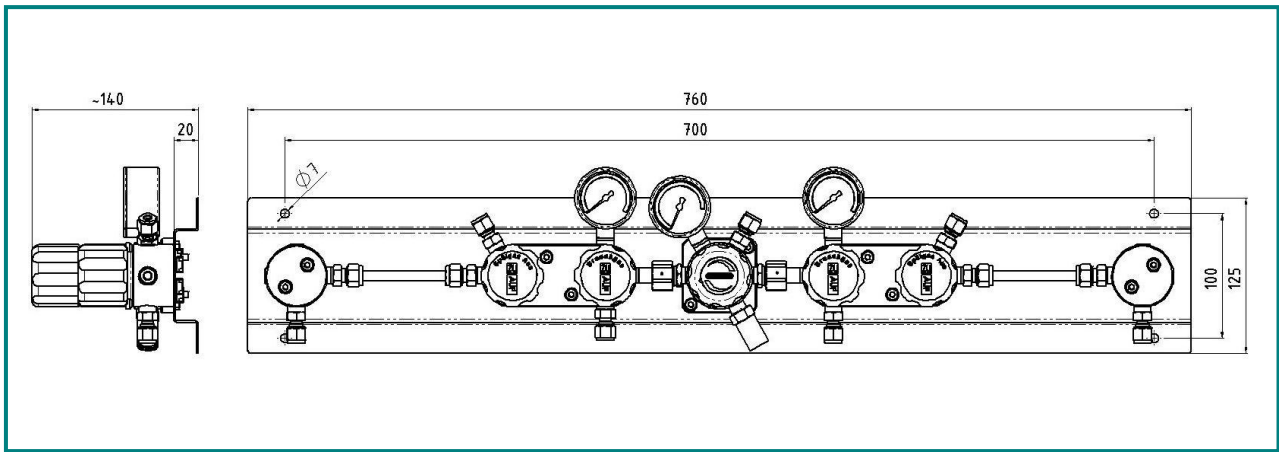
Die Firma Hornung ist zertifiziert nach **DIN EN ISO 9001**

Alle Einzelteile werden im eigenen Hause gefertigt, montiert und geprüft.

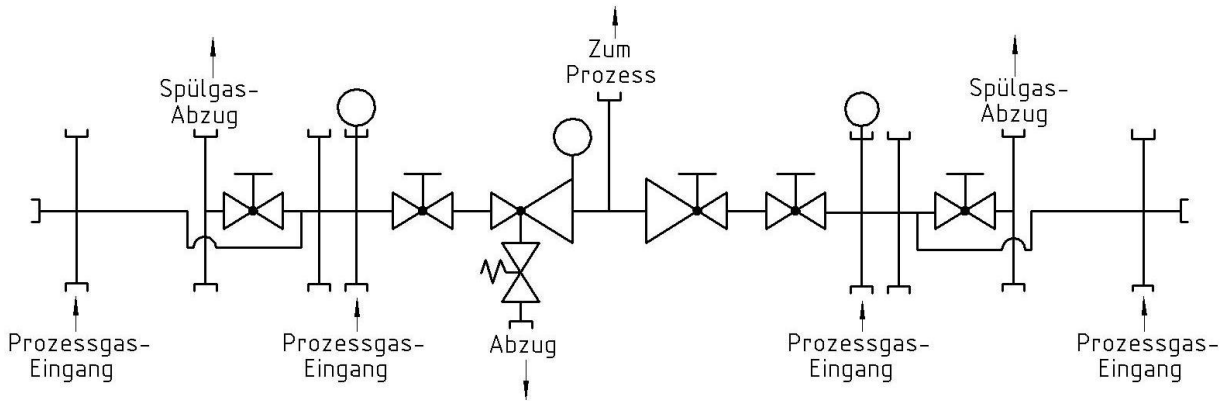
Die fertigen Produkte unterliegen somit den strengen Kriterien unserer Qualitätssicherung mit 100%iger Endkontrolle.

Ferdinand Hornung GmbH & Co. KG  
Rathenaustraße 55, 63263 Neu-Isenburg

Tel: (0 61 02) 78 83 - 70 www.hornung.org  
Fax: (0 61 02) 78 83 - 40 info@hornung.org



**Fließschema:**



**Zubehör:**

siehe Gesamtkatalog Abschnitt

- 6. Anschlussspirale 200bar  
Anschlussspirale 300bar  
Anschlusschlauch 200bar  
Anschlusschlauch 300bar
- 7. Manometer, Verschraubungen,  
Flaschenhalter und Zubehör  
Flaschenschränke und Sicherheitstechnik

**Lieferumfang:**

Entspannungsstation mit Vor- und Hinterdruck-Manometer, Abblaseventil, Absperrventile für das Prozessgas und das Spülgas.  
komplett montiert auf eine Wandkonsole aus Edelstahl,

ohne Anschlussverschraubungen

**Bestellangaben:**

**Werkstoff:**

- 1 = Edelstahl
- 2 = Messing

**Vordruck p1:**

- 1 = 200 bar
- 2 = 300 bar

**Hinterdruck p2:**

- 2 = 0,1 - 3 bar
- 3 = 1 - 6 bar
- 4 = 1 - 12 bar
- 5 = 1 - 17 bar

**Manometer:**

- 1 = Standardmanometer
- 2 = Kontaktmanometer Ex

<b>HP260-</b>	<b>2</b>	<b>1</b>	<b>4</b>	<b>2</b>	<b>Gasart</b>
Typ	Mat.	p1	p2	Mano	Gasart