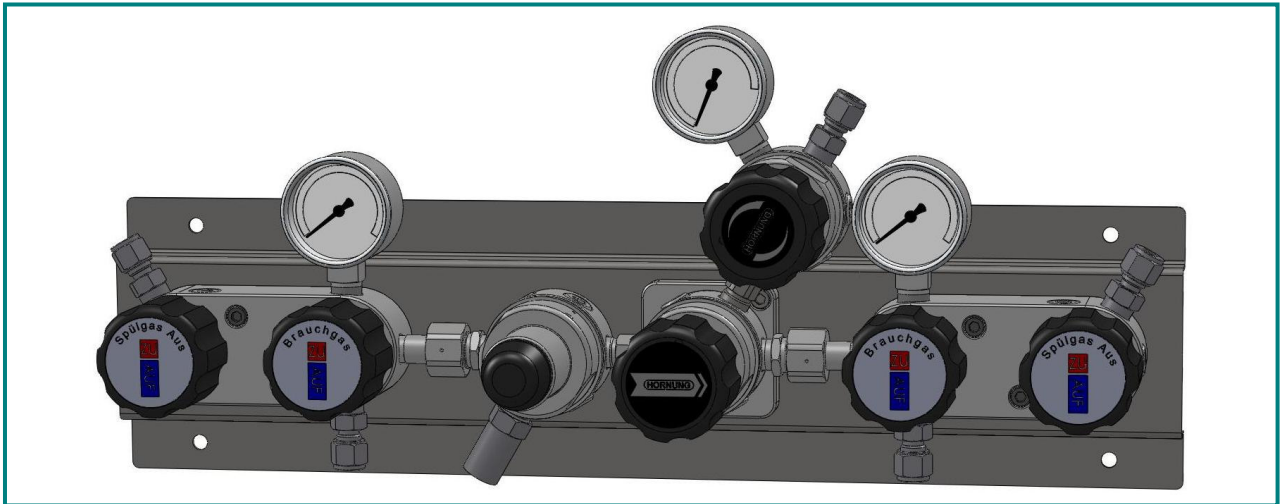


Entspannungsstation HP 251 Frontline

2x1 Flasche (Bündel) zweistufig mit automatischer Umschaltung



Besondere Merkmale:

Modularer Aufbau des Druckreglers und des Multifunktionsblocks.
Montage und Demontage aller Armaturen von vorn.
Membranabsperrrventil in Blockbauweise für Prozess- und Spülgas mit Auf / Zu Anzeige.
Erweiterungsmöglichkeit für 1x2 bzw. 2x2 Flaschen / Bündel ist bereits integriert.
Optionale Fremdgasspüleinrichtung problemlos nachrüstbar.

Beschreibung:

Die HP 251 ist eine zweistufige Entspannungsstation mit automatischer Umschaltung und Eigengasspülung. Sie dient der sicheren Gasentnahme hochreiner Gase und Gasgemische aus 2 Einzelflaschen bzw. 2 Flaschenbündeln. Das Umschalten erfolgt, sobald der Druck auf der ersten Seite unter einen vorgewählten Wert absinkt. Dies wird durch zwei eingebaute Druckminderer gesteuert, deren Auslassöffnungen verbunden sind.

Die Station ist auf eine Konsole aus Edelstahl montiert und verfügt standardmäßig über Vor- und Hinterdruckmanometer, einem Abblaseventil, sowie Absperrventile für das Prozess- und Spülgas

Anwendungsbereiche:

Speziell für Gase mit hohen Anforderungen an Reinheit bis 6.0, Sicherheit und Dichtheit bei denen zugleich eine unterbrechungsfreie Versorgung über Nacht und Wochenenden sichergestellt sein muss. Durch Optionen wie Kontaktmanometer und Gasmangelwarneinrichtung (s.a.Kapitel 7) wird das Versorgungskonzept weiter optimiert.

Technische Daten:

Gehäuse:	Edelstahl 1.4404, elektropoliert oder Messing, vernickelt und matt verchromt
Sitzdichtung:	PCTFE
Membran:	1.4435
Leckrate nach aussen:	10^{-8} mbar l/s He
Gasreinheit:	≤ 6.0
Max. Vordruck:	300 bar
Regelbereich:	0,1–1; 0,1–3; 1–6bar
Cv:	0,06
Betriebstemperatur:	-20 °C bis +70 °C
Manometer:	Sicherheitsausführung nach EN 837-1 KL1,6
Maße (BxHxT):	480x205x140
Gewicht:	12,2 kg
Anschlüsse:	NPT 1/4" f

Hornung Qualitätsstandard

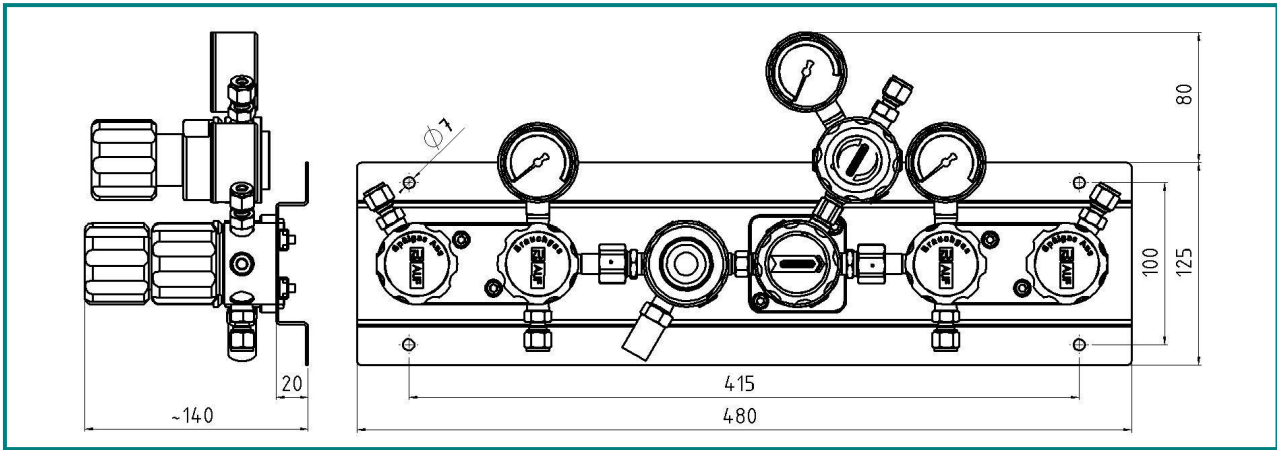
Die Firma Hornung ist zertifiziert nach **DIN EN ISO 9001**

Alle Einzelteile werden im eigenen Hause gefertigt, montiert und geprüft.

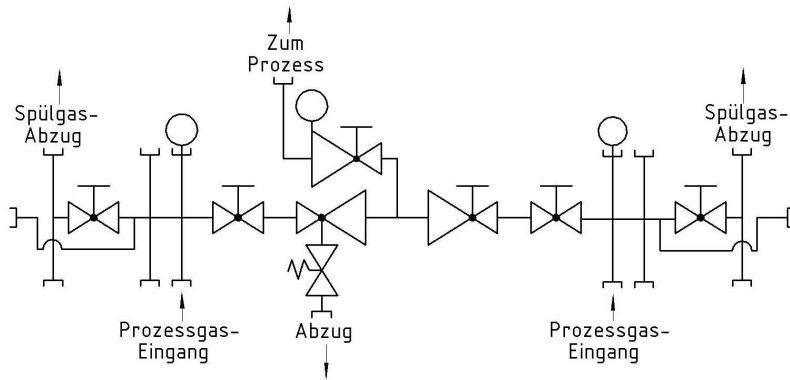
Die fertigen Produkte unterliegen somit den strengen Kriterien unserer Qualitätssicherung mit 100%iger Endkontrolle.

Ferdinand Hornung GmbH & Co. KG
Rathenaustraße 55, 63263 Neu-Isenburg

Tel: (0 61 02) 78 83 - 70 www.hornung.org
Fax: (0 61 02) 78 83 - 40 info@hornung.org



Fließschema:



Zubehör:

siehe Gesamtkatalog Abschnitt

- 6. Anschlussspirale 200bar
Anschlussspirale 300bar
Anschlusschlauch 200bar
Anschlusschlauch 300bar
- 7. Manometer, Verschraubungen,
Flaschenhalter und Zubehör
Flaschenschränke und Sicherheitstechnik

Lieferumfang:

Entspannungsstation mit Vor- und Hinterdruck-Manometer, Abblaseventil, Absperrventile für das Prozess- und Spülgas.
komplett montiert auf eine Wandkonsole aus Edelstahl,

ohne Anschlussverschraubungen

Bestellangaben:

Werkstoff:

- 1 = Edelstahl
- 2 = Messing

Vordruck p1:

- 1 = 200 bar
- 2 = 300 bar

Hinterdruck p2:

- 1 = 0,1 - 1 bar
- 2 = 0,1 - 3 bar
- 3 = 1 - 6 bar

Manometer:

- 1 = Standardmanometer
- 2 = Kontaktmanometer Ex

HP251-	2	1	1	3	Gasart
Typ	Mat.	p1	p2	Mano	Gasart