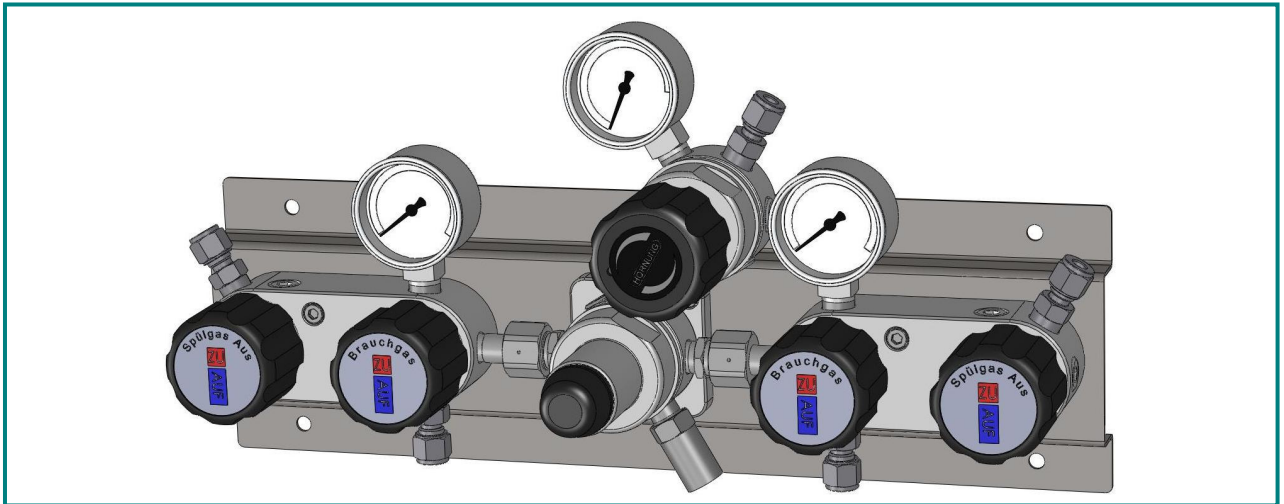


Entspannungsstation HP 241 Frontline

2x1 Flasche (Bündel) zweistufig mit manueller Umschaltung



Besondere Merkmale:

Modularer Aufbau des Druckreglers und des Multifunktionsblocks.
Montage und Demontage aller Armaturen von vorn.
Membranabsperrentil in Blockbauweise für Prozess- und Spülgas mit Auf / Zu Anzeige.
Erweiterungsmöglichkeit für 2x2 Flaschen / Bündel ist bereits integriert.
Optionale Fremdgasspüleinrichtung problemlos nachrüstbar.

Beschreibung:

Die HP 241 ist eine zweistufige Entspannungsstation mit manueller Umschaltung und Eigengasspülung. Sie dient der sicheren Gasentnahme hochreiner Gase und Gasgemische aus 2 Einzelflaschen bzw. 2 Flaschenbündeln.

Beim Wechseln der Gasflaschen muss die Gasversorgung nicht unterbrochen werden.

Die Station ist auf eine Konsole aus Edelstahl montiert und verfügt standardmäßig über Vor- und Hinterdruckmanometer, einem Abblaseventil, sowie Absperrventile für das Prozess- und Spülgas.

Anwendungsbereiche:

Speziell für Gase mit hohen Anforderungen an Reinheit bis 6.0, Sicherheit und Dichtheit.

Durch Optionen wie Kontaktmanometer und Gasmangelwarneinrichtung (s.a.Kapitel 7) wird das Versorgungskonzept weiter optimiert.

Durch unser Spezialreinigungsverfahren sind die Stationen ECD – tauglich.

Technische Daten:

Gehäuse:	Edelstahl 1.4404. elektropoliert oder Messing, vernickelt und matt verchromt
Sitzdichtung:	PCTFE
Membran:	1.4435
Leckrate nach aussein:	10^{-8} mbar l/s He
Gasreinheit:	≤ 6.0
Max. Vordruck:	300 bar
Regelbereich:	0,1–1; 0,1–3; 1–6; 1–12 bar
Cv:	0,06
Betriebstemperatur:	-20 °C bis +70 °C
Manometer:	Sicherheitsausführung nach EN 837-1 KL1,6
Maße (BxHxT):	400x205x135
Gewicht:	7,6 kg
Anschlüsse:	NPT 1/4" f

Hornung Qualitätsstandard

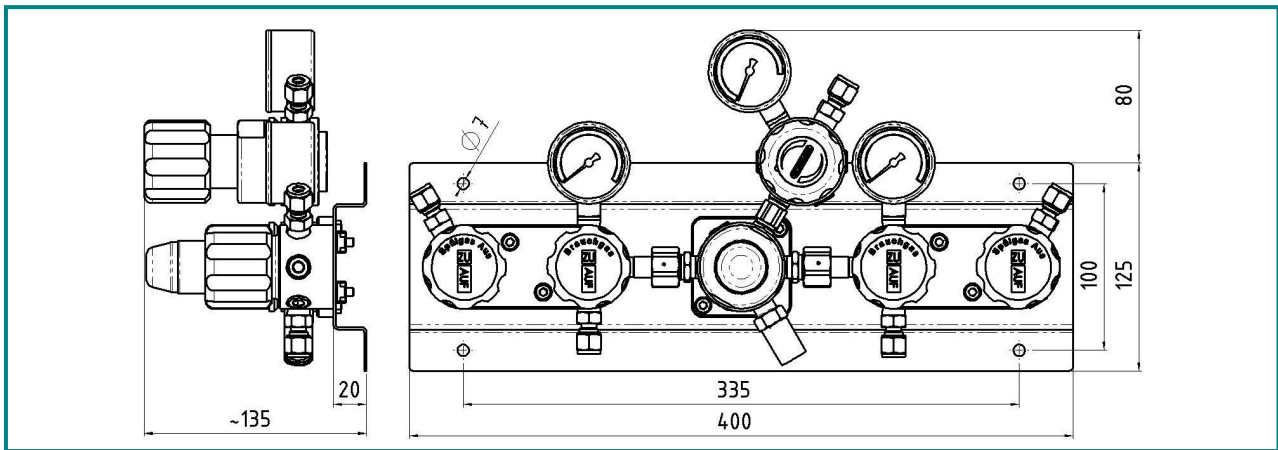
Die Firma Hornung ist zertifiziert nach
DIN EN ISO 9001

Alle Einzelteile werden im eigenen Hause
gefertigt, montiert und geprüft.

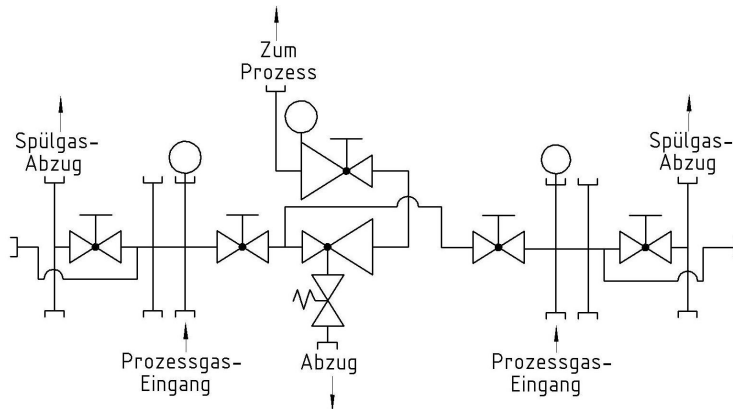
Die fertigen Produkte unterliegen somit den
strengen Kriterien unserer Qualitätssicherung
mit 100%iger Endkontrolle.

Ferdinand Hornung GmbH & Co. KG
Rathenaustraße 55, 63263 Neu-Isenburg

Tel: (0 61 02) 78 83 - 70 www.hornung.org
Fax: (0 61 02) 78 83 - 40 info@hornung.org



Fließschema:



Zubehör:

siehe Gesamtkatalog Abschnitt

- 6. Anschlussspirale 200bar
Anschlussspirale 300bar
Anschlusschlauch 200bar
Anschlusschlauch 300bar
- 7. Manometer, Verschraubungen,
Flaschenhalter und Zubehör
Flaschenschränke und Sicherheitstechnik

Lieferumfang:

Entspannungsstation mit Vor- und Hinterdruck-Manometer, Abblaseventil, Absperrventile für das Prozess- und Spülgas.
komplett montiert auf eine Wandkonsole aus Edelstahl,

ohne Anschlussverschraubungen

Bestellangaben:

Werkstoff:

- 1 = Edelstahl
- 2 = Messing

Vordruck p1:

- 1 = 200 bar
- 2 = 300 bar

Hinterdruck p2:

- 1 = 0,1 - 1 bar
- 2 = 0,1 - 3 bar
- 3 = 1 - 6 bar
- 4 = 1 - 12 bar

Manometer:

- 1 = Standardmanometer
- 2 = Kontaktmanometer Ex

HP241-	2	1	3	3	Gasart
Typ	Mat.	p1	p2	Mano	Gasart