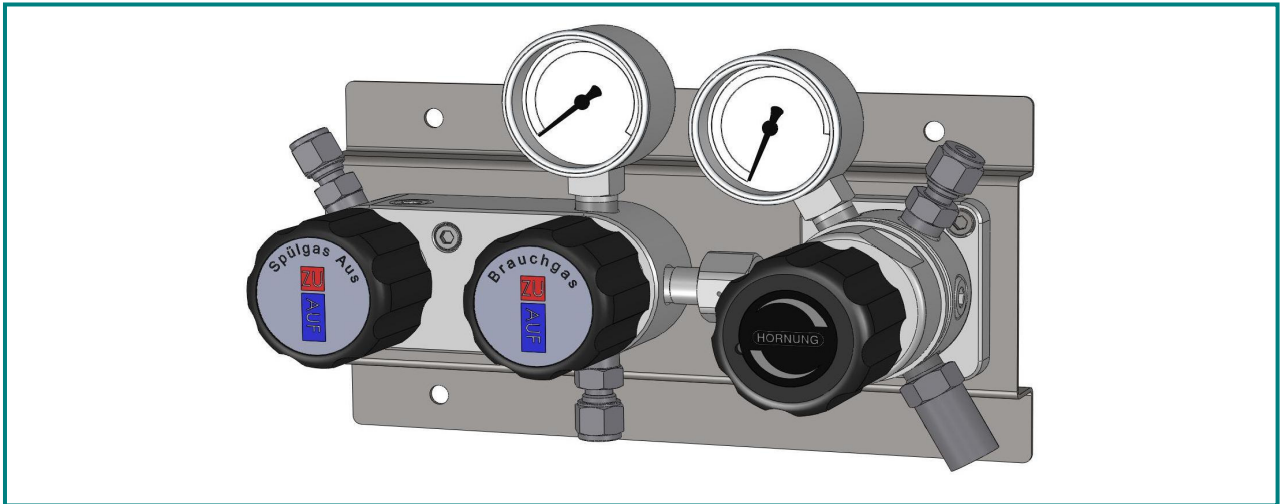


Entspannungsstation HP 230 Frontline

1x1 Flasche (Bündel) einstufig mit Eigengasspülung



Besondere Merkmale:

Modularer Aufbau des Druckreglers und des Multifunktionsblocks.
Montage und Demontage aller Armaturen von vorn.
Membranabsperrentil in Blockbauweise für Prozess- und Spülgas mit Auf / Zu Anzeige.
Erweiterungsmöglichkeit für 1x2 Flaschen / Bündel ist bereits integriert.
Optionale Fremd-gasspüleinrichtung problemlos nachrüstbar.

Beschreibung:

Die HP 230 ist eine einstufige Entspannungsstation mit Eigengasspülung. Sie dient der sicheren Gasentnahme hochreiner Gase und Gasgemische aus einer Einzelflasche bzw. einem Flaschenbündel.

Die Station ist auf eine Konsole aus Edelstahl montiert und verfügt standardmäßig über Vor- und Hinterdruckmanometer, einem Abblaseventil, sowie Absperrventile für das Prozess- und Spülgas.

Anwendungsbereiche:

Speziell für Gase mit hohen Anforderungen an Reinheit bis 6.0, Sicherheit und Dichtheit.

Durch Optionen wie Kontaktmanometer und Gasmangelwarneinrichtung (s.a.Kapitel 7) kann das Versorgungskonzept weiter optimiert werden.

Durch unser Spezialreinigungsverfahren sind die Stationen ECD – tauglich.

Technische Daten:

Gehäuse:	Edelstahl 1.4404, elektropoliert oder Messing, vernickelt und matt verchromt
Sitzdichtung:	PCTFE
Membran:	1.4435
Leckrate nach aussen:	10^{-8} mbar l/s He
Gasreinheit:	≤ 6.0
Max. Vordruck:	300 bar
Regelbereich:	0,1–3; 1–6; 1–12; 1–17 bar
Cv:	0,06
Betriebstemperatur:	-20 °C bis +70 °C
Manometer:	Sicherheitsausführung nach EN 837-1 KL1,6
Maße (BxHxT):	240x125x135
Gewicht:	4,1 kg
Anschlüsse:	NPT 1/4" f

Hornung Qualitätsstandard

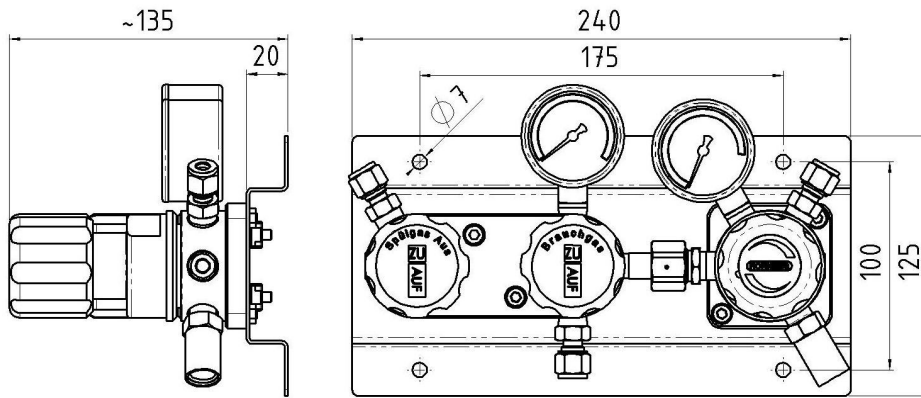
Die Firma Hornung ist zertifiziert nach **DIN EN ISO 9001**

Alle Einzelteile werden im eigenen Hause gefertigt, montiert und geprüft.

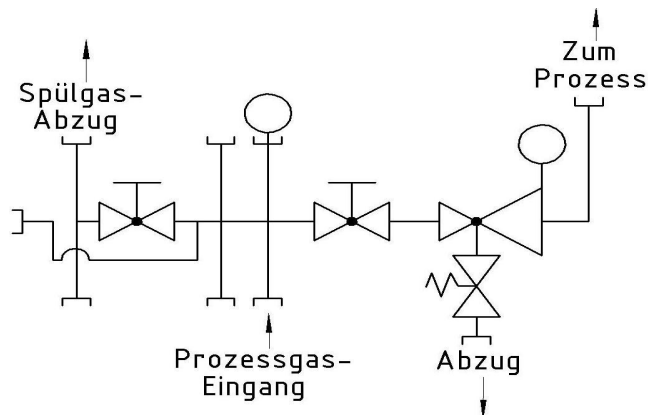
Die fertigen Produkte unterliegen somit den strengen Kriterien unserer Qualitätssicherung mit 100%iger Endkontrolle.

Ferdinand Hornung GmbH & Co. KG
Rathenaustraße 55, 63263 Neu-Isenburg

Tel: (0 61 02) 78 83 - 70 www.hornung.org
Fax: (0 61 02) 78 83 - 40 info@hornung.org



Fließschema:



Zubehör:

siehe Gesamtkatalog Abschnitt

6. Anschlussspirale 200bar
Anschlussspirale 300bar
Anschlusschlauch 200bar
Anschlusschlauch 300bar
7. Manometer, Verschraubungen,
Flaschenhalter und Zubehör
Flaschenschränke und Sicherheitstechnik

Lieferumfang:

Entspannungsstation mit Vor- und Hinterdruck-Manometer, Abblaseventil, Absperrventile für das Prozess- und Spülgas, komplett montiert auf eine Wandkonsole aus Edelstahl,

ohne Anschlussverschraubungen

Bestellangaben:

Werkstoff:

- 1 = Edelstahl
- 2 = Messing

Vordruck p1:

- 1 = 200 bar
- 2 = 300 bar

Hinterdruck p2:

- 2 = 0,1 - 3 bar
- 3 = 1 - 6 bar
- 4 = 1 - 12 bar
- 5 = 1 - 17 bar

Manometer:

- 1 = Standardmanometer
- 2 = Kontaktmanometer Ex

HP230-	2	1	4	3	Gasart
Typ	Mat.	p1	p2	Mano	Gasart