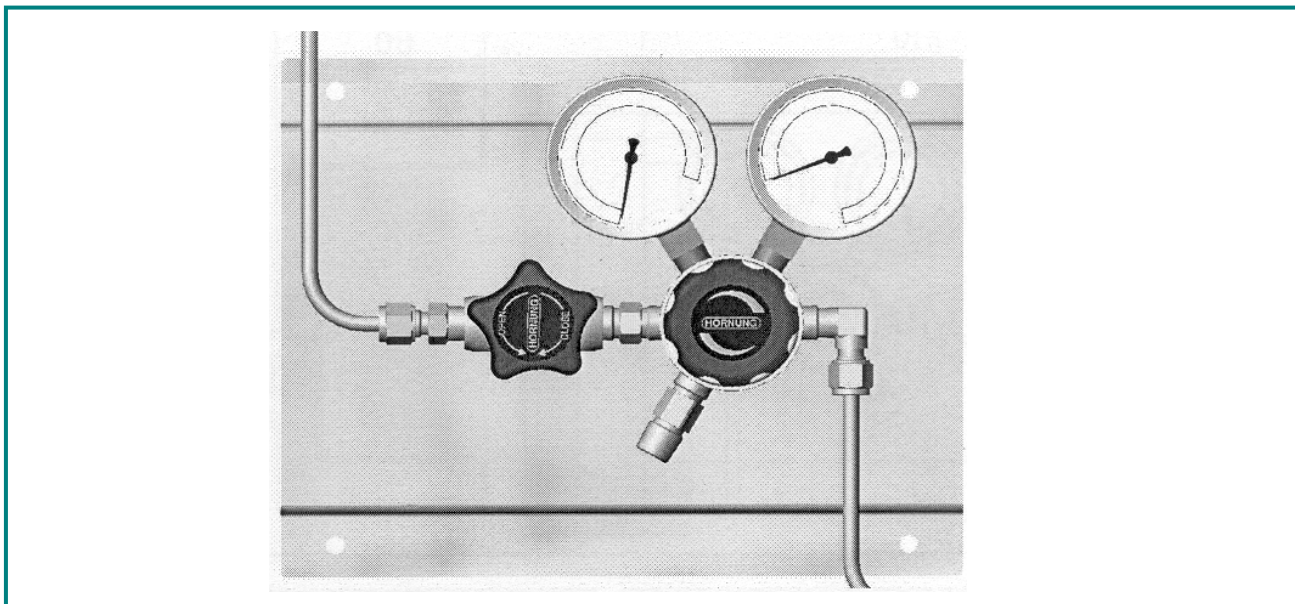


Stacja rozprężenia HP 200



Opis:

Stacja rozprężenia HP 200 jest stacją jednostopniową wykonaną ze stali szlachetnej 1.4404.

Służy ona do rozprężania gazów i mieszanin gazowych znajdujących się pod wysokim ciśnieniem w butlach, względnie wiązkach lub bateriach butli.

Stacja jest zmontowana na konsoli ze stali szlachetnej i standardowo składa się z reduktora ciśnienia z manometrami ciśnienia wlotowego i wylotowego, zaworu upustowego, oraz zaworu odcinającego proces pobierania gazu.

Zakres zastosowań:

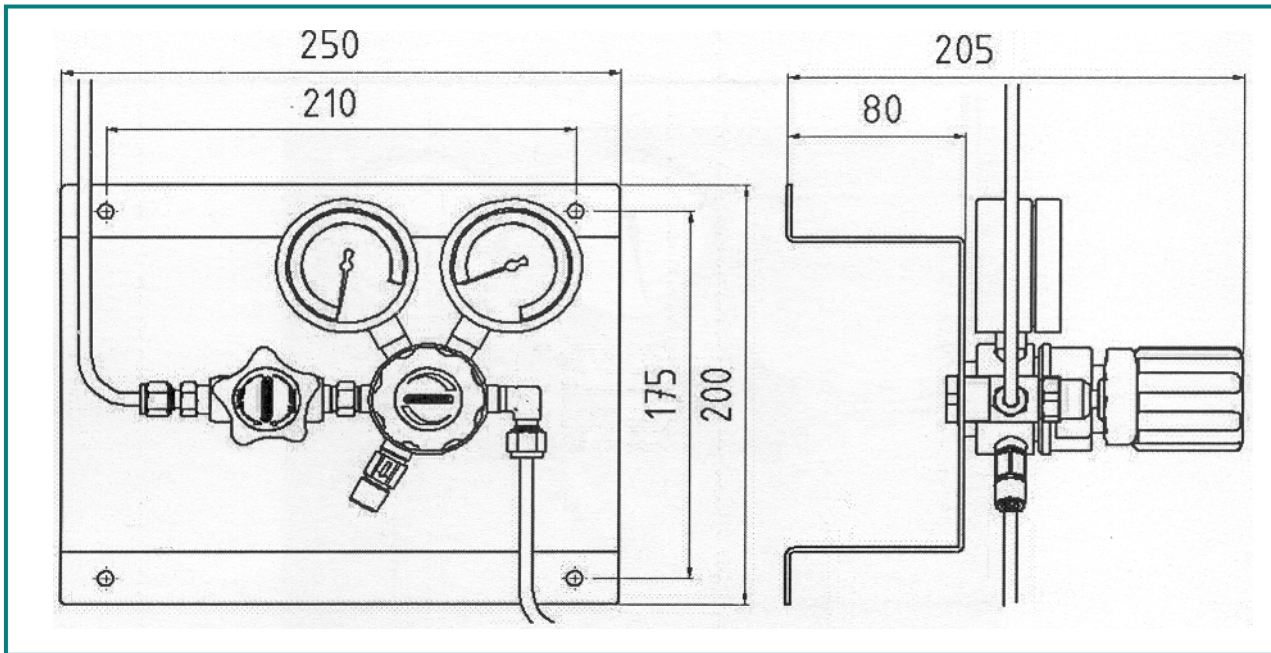
Stacja może być używana do wszystkich rodzajów gazów ze szczególnym uwzględnieniem gazów o czystości aż do 6.0 i jest urządzeniem bardzo szczelnym, gwarantującym pewność i stabilność procesu.

Dane techniczne:

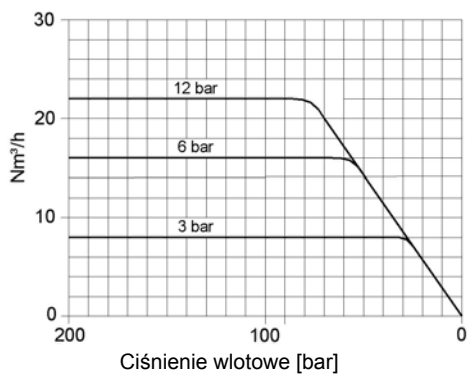
Obudowa:	Stal szlachetna 1.4404 polerowanie elektryczne
Uszczelnienia:	PCTFE
Membrana:	1.4435
Nieszczelność:	10 ⁻⁸ (mbar l/s) (test szczelności z helem)
Czystość gazu:	do 6.0
Max ciśnienie wlotowe:	200 bar
Zakres regulacji:	0,1 – 1; 0,1 – 3, 1 – 6; 1 – 12 bar
Temperatura:	od -20°C do +70°C
Manometr:	wg EN 837-1 KL1,6
Wymiary (BxHxT):	250 x 200 x 205
Masa:	3200g
Przylacze:	G ¼"

Hornung Standard Jakości

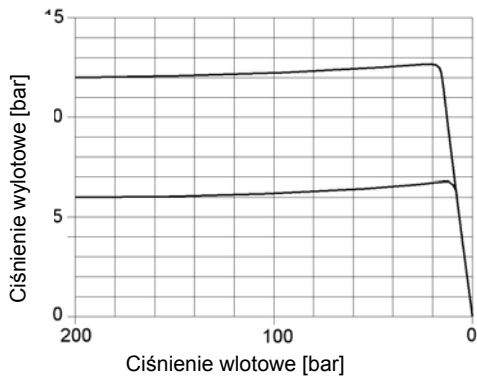
Firma Hornung posiada certyfikat EN ISO 9001. Wszystkie pojedyncze części wchodzące w skład urządzenia są wykonywane, montowane i kontrolowane w firmie Hornung. 100 % produkcji podlega końcowej kontroli jakości.



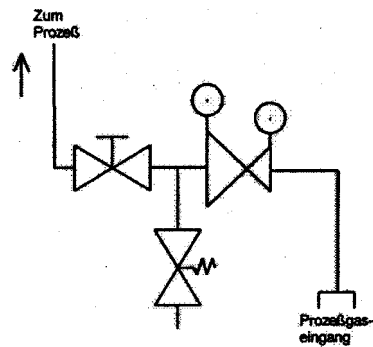
Krzywa wydajności HP 200



Krzywa rozprężenia dynamicznego HP 200



Schemat przepływu:



Dane do zamówienia:

Zakres ciśnienia wylotowego:

02 = 0,1 – 3 bar

03 = 1 – 6 bar

04 = 1 – 12 bar

Typ regulatora	1-stopień
Bez przepłukiwania	HP200

HP200	02	Gaz
typ regulatora	zakres ciśnienia	rodzaj gazu

Wyposażenie dodatkowe:

Zawór odcinający membranowy	HP 500
Manometry	HP 700
Złącza gwintowane	HP 710
Elementy mocujące butle	HP 720