

Leitungsdruckminderer HP 310

- einstufig, (4-port) kompakt und klein bauend



Manometer optional

Beschreibung:

Der Druckregler HP 310 ist ein besonders kleinbauender einstufiger Leitungsdruckregler der besonders für die Druckreduzierung hochreiner Gase und für die Integration in Geräte geeignet ist. Der Druckregler kann optional mit einem Hinterdruckmanometer ausgestattet werden.

Anwendungsbereiche:

Der Druckregler HP 310 ist kombinierbar mit unserem Membranabsperrentil HP 500 und unserem Membrandosierventil HP 503.

Er ist speziell für Gase mit hohen Anforderungen an Reinheit bis 6.0, Sicherheit und Dichtheit geeignet und lässt sich aufgrund seiner geringen Baugröße sehr gut in Geräte und Leitungsnetze integrieren oder – auch in Kombination mit dem Membranabsperrentil – als Entnahmestellenregler verwenden.

Durch unser Spezialreinigungsverfahren sind die Druckregler ECD – tauglich.

Technische Daten:

Gehäuse:	Edelstahl 1.4404 elektropoliert bzw. Messing, vernickelt und matt verchromt
Sitzdichtung:	PCTFE
Membran:	1.4435
Leckrate:	10^{-8} (mbar l/s) Heliumlecktest
Gasreinheit:	≤ 6.0
Max. Vordruck:	40 bar
Regelbereich:	0,1-1; 0,1-3; 1-6; 1-10 bar
Betriebstemperatur:	-20 °C bis +70 °C
Manometer: (Optional)	Sicherheitsausführung nach EN 837-1 KL1,6
Maße (BxHxT):	50 x 103 x 86
Gewicht:	605g
Anschlüsse:	G 1/4 f

Hornung Qualitätsstandard

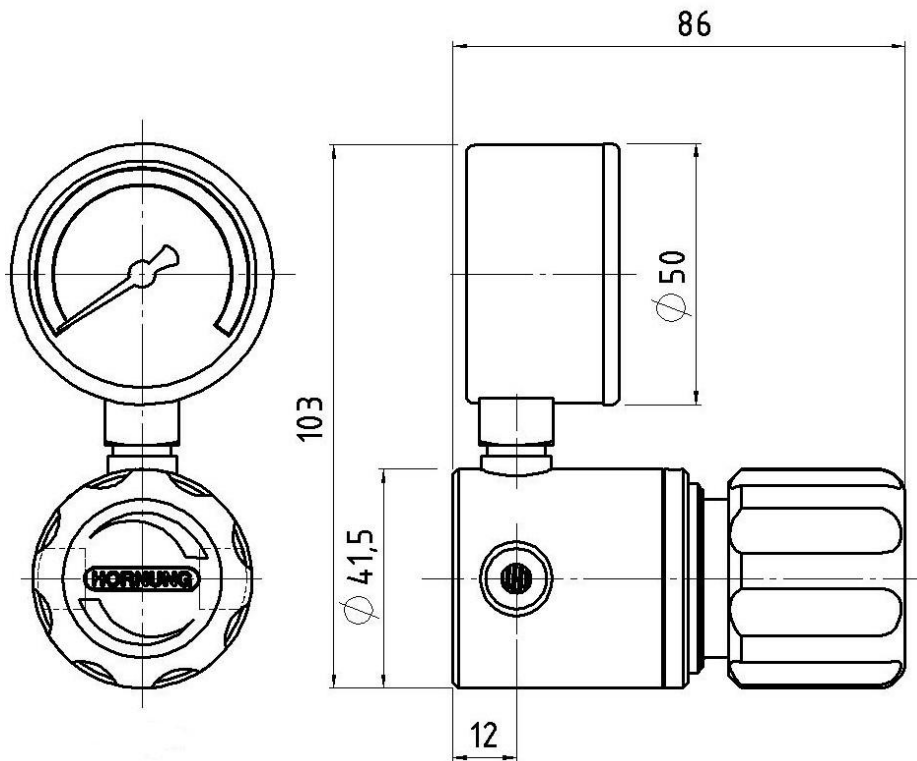
Die Firma Hornung ist zertifiziert nach
DIN EN ISO 9001

Alle Einzelteile werden im eigenen Hause
gefertigt, montiert und geprüft.

Die fertigen Produkte unterliegen somit den
strengen Kriterien unserer Qualitätssicherung
mit 100%iger Endkontrolle.

Ferdinand Hornung GmbH & Co. KG
Rathenaustraße 55, 63263 Neu-Isenburg

Tel: (0 61 02) 78 83 - 70 www.hornung.org
Fax: (0 61 02) 78 83 - 40 info@hornung.org



Zubehör:

siehe Gesamtkatalog Abschnitt

- 5. Membranabsper- und Dosierventile
- 7. Manometer, Verschraubungen, und Zubehör

Bestellangaben:

Werkstoff:

HP310 = Edelstahl
 HP310MS = Messing

Eingang:

- 1 = links nach rechts
- 2 = rechts nach links

Druckbereich:

- 1 = 0,1 - 1 bar
- 2 = 0,1 - 3 bar
- 3 = 1 - 6 bar
- 4 = 1 - 10 bar

Manometer:

- 1 = ohne Manometer
- 2 = mit Hinterdruck Manometer

Option auf der Vor- u. Hinterdruckseite:

- 0 = G 1/4" f
- 3 = Klemmringverschraubung 3mm
- 6 = Klemmringverschraubung 6mm
- 8 = Klemmringverschraubung 8mm
- 10 = Klemmringverschraubung 10mm
- 12 = Klemmringverschraubung 12mm

Bestellbeispiel:

HP310-	2	2	2	6	Gas
Typ	Eing.	Druck	Mano.	Opt.	Gas