

Leitungsdruckminderer HP 302

- einstufig (4-port) bis 300 bar Vordruck



Manometer optional

Beschreibung:

Der Druckminderer HP 302 ist ein einstufiger Leitungsdruckminderer der besonders für die Druckreduzierung hochreiner Gase geeignet ist. Der Druckminderer kann optional mit einem Hinterdruckmanometer ausgestattet werden.

Anwendungsbereiche:

Speziell für Gase mit hohen Anforderungen an Reinheit bis 6.0, Sicherheit und Dichtheit. Durch unser Spezialreinigungsverfahren sind die Druckregler ECD – tauglich.

Der HP 302 Reduziert den Druck von verdichteten Gasen oder Flüssigkeiten auf einen maximalen Hinterdruck von 17 bar.

Er arbeitet nach dem Prinzip des Kräftegleichgewichtes zwischen der eingestellten Federkraft und dem Ausgangsdruck.

Technische Daten:

Gehäuse: Edelstahl 1.4404
elektropoliert bzw.
Messing, vernickelt
und mattverchromt

Sitzdichtung: PCTFE

Membran: 1.4435

Leckrate: 10^{-8} (mbar l/s)
Heliumlecktest

Gasreinheit: ≤ 6.0

Max. Vordruck: 300 bar

Regelbereich: 0,1-1; 0,1-3; 1-6;
1-12; 1-17 bar

Betriebstemperatur: -20°C bis +70°C

Maße (BxHxT): 63 x 130 x 125

Gewicht: 1200g

Anschlüsse: NPT 1/4" f

Hornung Qualitätsstandard

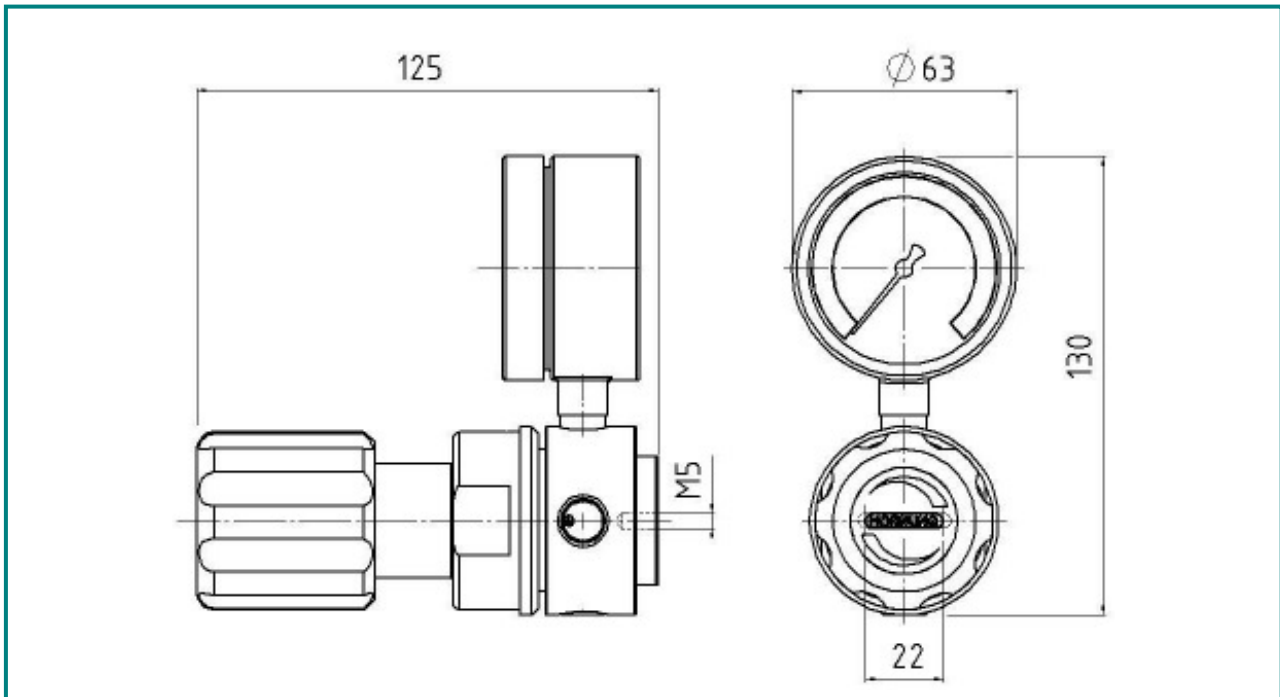
Die Firma Hornung ist zertifiziert nach
DIN EN ISO 9001

Alle Einzelteile werden im eigenen Hause
gefertigt, montiert und geprüft.

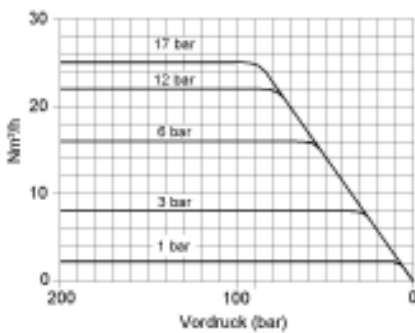
Die fertigen Produkte unterliegen somit den
strengen Kriterien unserer Qualitätssicherung
mit 100%iger Endkontrolle.

Ferdinand Hornung GmbH & Co. KG
Rathenaustraße 55, 63263 Neu-Isenburg

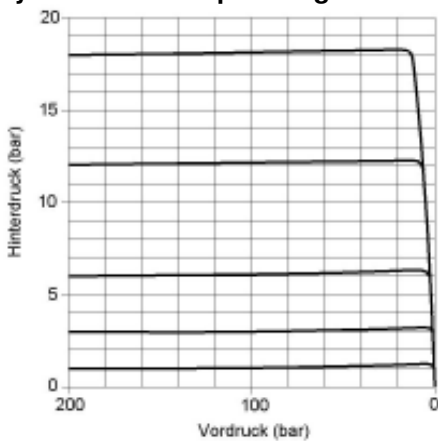
Tel: (0 61 02) 78 83 - 70 www.hornung.org
Fax: (0 61 02) 78 83 - 40 info@hornung.org



Leistungskurve HP 302



Dynamische Entspannungskurve HP 302



Zubehör:

siehe Gesamtkatalog Abschnitt

7. Manometer, Verschraubungen, und Zubehör

Bestellangaben:

Werkstoff:

HP302 = Edelstahl
HP302MS = Messing

Eingang:

1 = links nach rechts
2 = rechts nach links

Druckbereich:

1 = 0,1 - 1 bar
2 = 0,1 - 3 bar
3 = 1 - 6 bar
4 = 1 - 12 bar
5 = 1 - 17 bar

Manometer:

1 = ohne Manometer
2 = mit Hinterdruck Manometer

Option auf der Vor- und Hinterdruckseite:

0 = NPT 1/4" f
3 = Klemmringverschraubung 3mm
6 = Klemmringverschraubung 6mm
8 = Klemmringverschraubung 8mm
10 = Klemmringverschraubung 10mm
12 = Klemmringverschraubung 12mm

Bestellbeispiel:

Druckreglertyp	1-stufig
HP302	4-port

HP302-	2	3	2	6	Gasart
Typ	Ein Druck	Mano.	Opt.	Gasart	