

Leitungsdruckminderer HP 301

- zweistufig, bis 300 bar Vordruck



Manometer optional

Beschreibung:

Der Druckminderer HP 301 ist ein zweistufiger Leitungsdruckminderer der besonders für die Druckreduzierung hochreiner Gase geeignet ist. Zweistufige Druckminderer werden bevorzugt dann eingesetzt, wenn ein äußerst stabiler oder sehr niedriger Hinterdruck benötigt wird.

Anwendungsbereiche:

Speziell für Gase mit hohen Anforderungen an Reinheit bis 6.0, Sicherheit und Dichtheit. Durch unser Spezialreinigungsverfahren sind die Druckregler ECD – tauglich.

In Hochdruckleitungen und zur Instrumentierung.

Technische Daten:

Gehäuse:	Edelstahl 1.4404 elektropoliert bzw. Messing, vernickelt und mattverchromt
Sitzdichtung:	PCTFE
Membran:	1.4435
Leckrate:	10^{-8} (mbar l/s) Heliumlecktest
Gasreinheit:	≤ 6.0
Max. Vordruck:	300 bar
Regelbereich:	0,1-1; 0,1-3, 1-6; 1-12 bar
Betriebstemperatur:	-20 °C bis +70 °C
Manometer:	Sicherheitsausführung nach EN 837-1 KL1,6
Maße (BxHxT):	135 x 95 x 205
Gewicht:	1950g
Anschlüsse:	NPT 1/4" f

Horning Qualitätsstandard

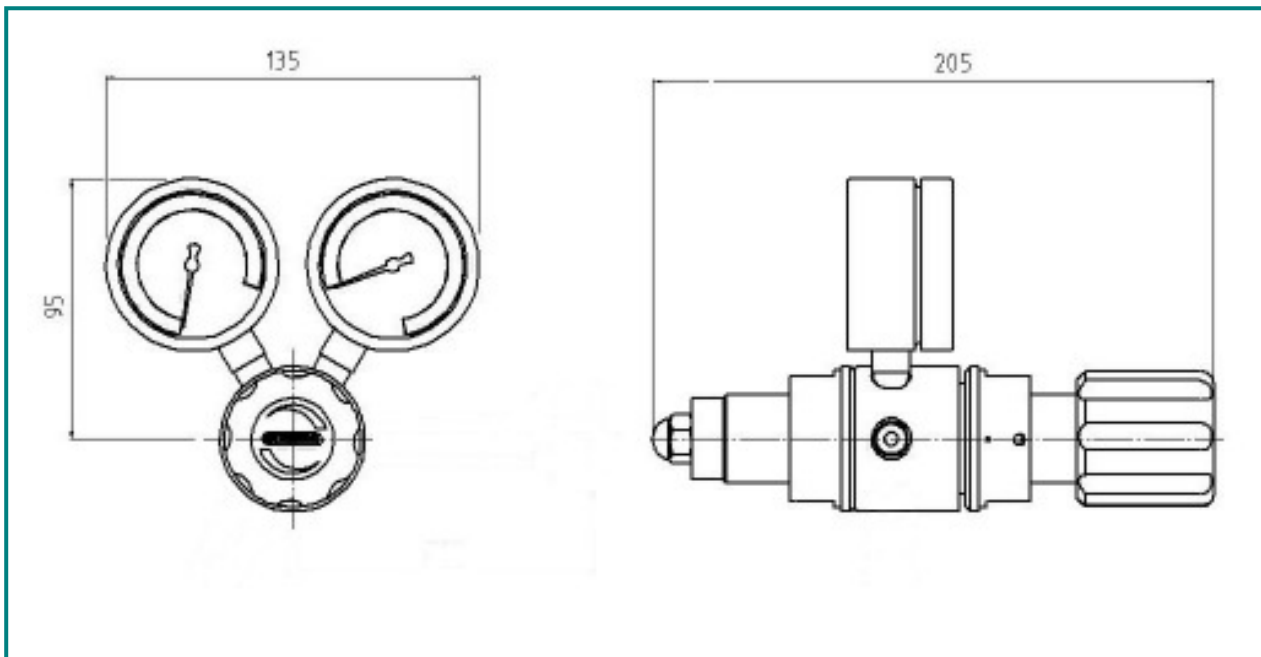
Die Firma Horning ist zertifiziert nach
DIN EN ISO 9001

Alle Einzelteile werden im eigenen Hause
gefertigt, montiert und geprüft.

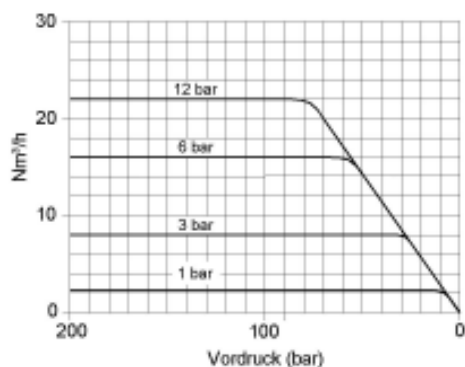
Die fertigen Produkte unterliegen somit den
strengen Kriterien unserer Qualitätssicherung
mit 100%iger Endkontrolle.

Ferdinand Horning GmbH & Co. KG
Rathenaustraße 55, 63263 Neu-Isenburg

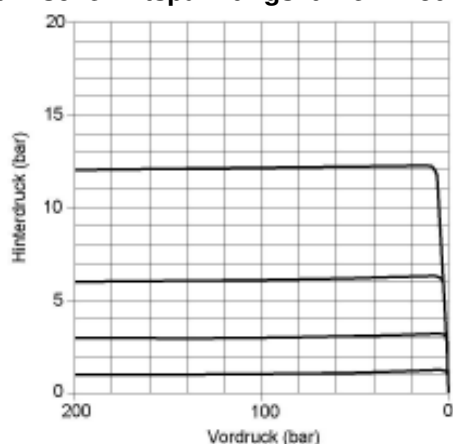
Tel: (0 61 02) 78 83 - 70 www.horning.org
Fax: (0 61 02) 78 83 - 40 info@horning.org



Leistungskurve HP 301



Dynamische Entspannungskurve HP 301



Zubehör:

siehe Gesamtkatalog Abschnitt

7. Manometer, Verschraubungen und Zubehör

Bestellangaben:

Werkstoff:

HP301 = Edelstahl
HP301MS = Messing

Druckbereich:

1 = 0,1 - 1 bar
2 = 0,1 - 3 bar
3 = 1 - 6 bar
4 = 1 - 12 bar

Manometer:

1 = ohne Manometer
2 = mit Hinterdruck Manometer
3 = mit Vor- u. Hinterdruck Manometer

Option auf der Vor- und Hinterdruckseite:

0 = NPT 1/4" f
3 = Klemmringverschraubung 3mm
6 = Klemmringverschraubung 6mm
8 = Klemmringverschraubung 8mm
10 = Klemmringverschraubung 10mm
12 = Klemmringverschraubung 12mm

Bestellbeispiel:

Druckreglertyp	2-stufig
HP301	

HP301-	3	2	6	Gasart
Typ	Druck	Mano.	Opt.	Gasart