

# Leitungsdruckminderer HP 300

- einstufig (6-port) bis 300 bar Vordruck



Manometer optional

## Beschreibung:

Der Druckminderer HP 300 ist ein einstufiger Leitungsdruckminderer, der besonders für die Druckreduzierung hochreiner Gase geeignet ist.

## Anwendungsbereiche:

Speziell für Gase mit hohen Anforderungen an Reinheit bis 6.0, Sicherheit und Dichtheit. Durch unser Spezialreinigungsverfahren sind die Druckregler ECD – tauglich.

Der HP 300 reduziert den Druck von verdichteten Gasen oder Flüssigkeiten auf einen maximalen Hinterdruck von 17bar.

Er arbeitet nach dem Prinzip des Kräftegleichgewichtes zwischen der eingestellten Federkraft und dem Ausgangsdruck

## Technische Daten:

Gehäuse:	Edelstahl 1.4404 elektropoliert bzw. Messing, vernickelt und mattverchromt
Sitzdichtung:	PCTFE
Membran:	1.4435
Leckrate:	$10^{-8}$ (mbar l/s) Heliumlecktest
Gasreinheit:	$\leq 6.0$
Max. Vordruck:	300 bar
Regelbereiche :	0,1-1; 1-3; 1-6; 1-12; 1-17 bar
Betriebstemperatur:	-20 °C bis +70 °C
Manometer:	Sicherheitsausführung nach EN 837-1 KL1,6
Maße (BxHxT):	135 x 95 x 125
Gewicht:	1350g
Anschlüsse:	NPT 1/4" f

## Hornung Qualitätsstandard

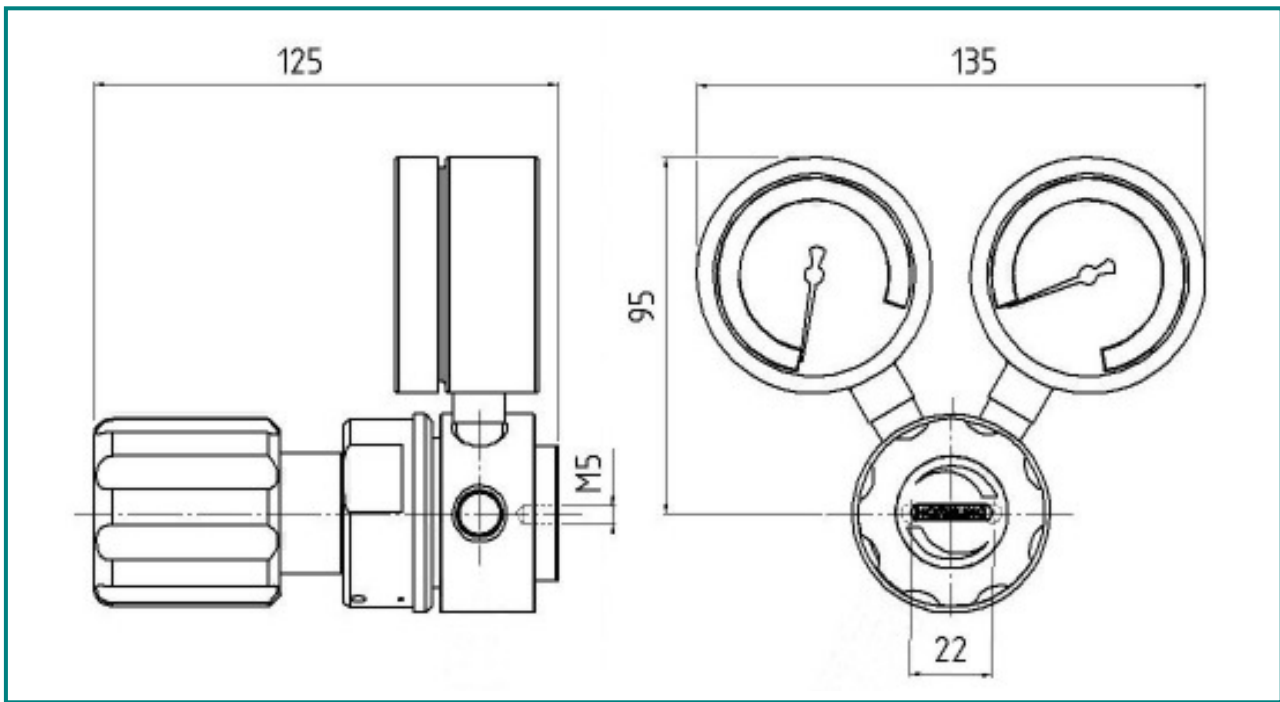
Die Firma Hornung ist zertifiziert nach  
**DIN EN ISO 9001**

Alle Einzelteile werden im eigenen Hause  
gefertigt, montiert und geprüft.

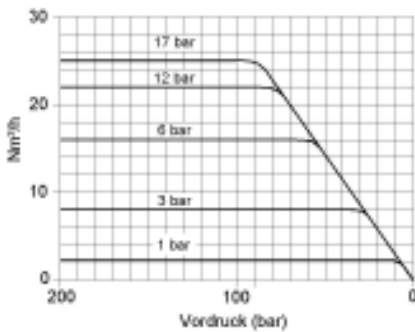
Die fertigen Produkte unterliegen somit den  
strengen Kriterien unserer Qualitätssicherung  
mit 100%iger Endkontrolle.

Ferdinand Hornung GmbH & Co. KG  
Rathenaustraße 55, 63263 Neu-Isenburg

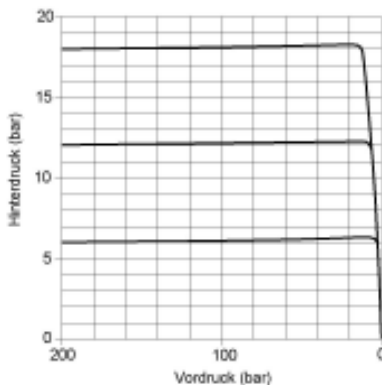
Tel: (0 61 02) 78 83 - 70 www.hornung.org  
Fax: (0 61 02) 78 83 - 40 info@hornung.org



### Leistungskurve HP 300



### Dynamische Entspannungskurve HP 300



### Zubehör:

siehe Gesamtkatalog Abschnitt

7. Manometer, Verschraubungen, und Zubehör

### Bestellangaben:

#### Werkstoff:

HP300 = Edelstahl  
HP300MS = Messing

#### Eingang:

1 = links nach rechts  
2 = rechts nach links

#### Druckbereich:

1 = 0,1 - 1 bar  
2 = 0,1 - 3 bar  
3 = 1 - 6 bar  
4 = 1 - 12 bar  
5 = 1 - 17 bar

#### Manometer:

1 = ohne Manometer  
2 = mit Hinterdruck Manometer  
3 = mit Vor- u. Hinterdruck Manometer

#### Option auf der Vor- und Hinterdruckseite:

0 = NPT 1/4" f  
3 = Klemmringverschraubung 3mm  
6 = Klemmringverschraubung 6mm  
8 = Klemmringverschraubung 8mm  
10 = Klemmringverschraubung 10mm  
12 = Klemmringverschraubung 12mm

### Bestellbeispiel:

Druckreglertyp	1-stufig
HP300	6-port

<b>HP300-</b>	<b>2</b>	<b>3</b>	<b>2</b>	<b>6</b>	<b>Gasart</b>
Typ	Eing.	Druck	Mano.	Opt.	Gasart