

Leitungsdruckminderer HD400

- für Vordrücke bis 440 bar und Regelbereiche bis 400 bar



Manometer optional

Beschreibung:

Der Hochdruckminderer HD400 ist ein einstufiger Druckminderer aus Edelstahl 1.4404 oder Messing vernickelt und mattverchromt. Er ist als Kolbendruckminderer ausgeführt und speziell für den Hochdruckbereich geeignet.

Der HD400 reduziert den Druck von verdichteten Gasen oder Flüssigkeiten auf einen maximalen Hinterdruck von 400bar. Er arbeitet nach dem Prinzip des Kräfte-Gleichgewichtes zwischen der eingestellten Federkraft und dem Ausgangsdruck.

Ausführung:

Dieser Druckminderer ist speziell für hohe Ein- und Ausgangsdrücke und Gasequalitäten bis 5.0 konzipiert.

Am Ein- und Ausgang ist der HD400 standardmäßig mit Innengewinde NPT 1/4" ausgestattet.

Der HD400 kann optional mit Vor- und Hinterdruckmanometer ausgerüstet werden.

Technische Daten:

Material:	Messing vernickelt und matt verchromt bzw. Edelstahl elektropoliert
Sitzdichtung:	PCTFE
Elastomere:	Viton / NBR
Max. Vordruck:	440 bar
Regelbereich:	10 – 400 bar
Betriebstemperatur:	-20 °C bis +70 °C
Maße:	131 x Ø53
Gewicht:	865g
Anschlüsse:	NPT 1/4" f

Hornung Qualitätsstandard

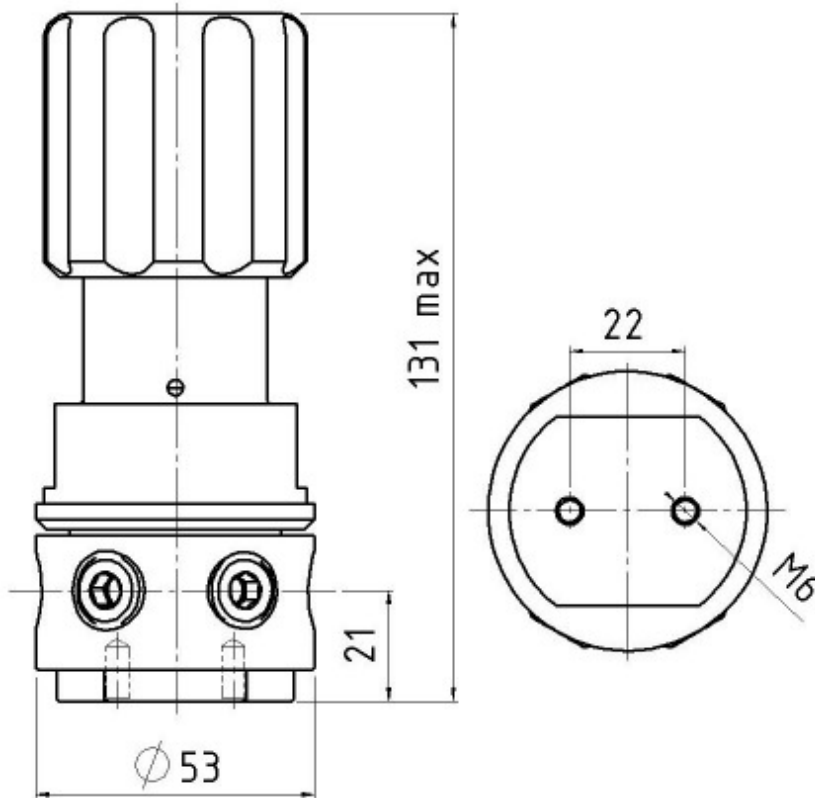
Die Firma Hornung ist zertifiziert nach **DIN EN ISO 9001**

Alle Einzelteile werden im eigenen Hause gefertigt, montiert und geprüft.

Die fertigen Produkte unterliegen somit den strengen Kriterien unserer Qualitätssicherung mit 100%iger Endkontrolle.

Ferdinand Hornung GmbH & Co. KG
Rathenaustraße 55, 63263 Neu-Isenburg

Tel: (0 61 02) 78 83 - 70 www.hornung.org
Fax: (0 61 02) 78 83 - 40 info@hornung.org



Anwendungsbereiche:

Dieser Druckminderer ist speziell für hohe Ein- und Ausgangsdrücke bei kleineren Entnahmemengen geeignet. Durch seine kleine Baugröße eignet sich dieser Druckminderer besonders für den Einsatz als Pilotdruckminderer z.B. in Regelstrecken in Verbindung mit Domdruckmindern.

Die Edelstahlausführung mit Elastomeren aus Viton lässt bei diesem Druckminderer den Einsatz für aggressive Medien zu.

Wir empfehlen dringend dem Druckminderer einen Feinfilter mit max. 40µ vorzuschalten, sowie nachfolgende Bau- und Anlagenteile durch geeignete Sicherheitsventile vor unzulässig hohen Drücken zu schützen.

Zubehör:

siehe Gesamtkatalog Abschnitt

7. Manometer, Verschraubungen und Zubehör

Bestellangaben:

Material:

- 1 = Messing
- 2 = Edelstahl

Elastomere:

- 1 = NBR
- 2 = Viton

Manometer:

- 1 = ohne Manometer
- 2 = mit Hinterdruck Manometer
- 3 = mit Vor- u. Hinterdruck Manometer

Option auf der Hinterdruckseite:

- 00 = NPT 1/4" f
- 03 = Klemmringverschraubung 3mm
- 06 = Klemmringverschraubung 6mm
- 08 = Klemmringverschraubung 8mm
- 10 = Klemmringverschraubung 10mm
- 12 = Klemmringverschraubung 12mm

Bestellbeispiel:

Druckreglertyp	
45	HD400

45-	1	1	3	06	Medium
-----	---	---	---	----	--------

Typ Mat. Elast. Mano. Option Medium