

# Leitungsdruckminderer HD250

- für Vordrücke bis 440 bar und Regelbereiche bis 250 bar



Manometer optional

## Beschreibung:

Der Hochdruckminderer HD250 ist ein einstufiger Druckminderer aus Edelstahl 1.4404 oder Messing vernickelt und mattverchromt. Er ist als Kolbendruckminderer ausgeführt und speziell für den Hochdruckbereich geeignet.

Der HD250 reduziert den Druck von verdichteten Gasen oder Flüssigkeiten auf einen maximalen Hinterdruck von 250 bar. Er arbeitet nach dem Prinzip des Kräfte-Gleichgewichtes zwischen der eingestellten Federkraft und dem Ausgangsdruck.

## Ausführung:

Dieser Druckminderer ist speziell für hohe Ein- und Ausgangsdrücke und Gasequalitäten bis 5.0 konzipiert.

Am Ein- und Ausgang ist der HD250 standardmäßig mit Innengewinde NPT 1/4" ausgestattet.

Der HD250 kann optional mit Vor- und Hinterdruckmanometer ausgerüstet werden.

## Technische Daten:

Material:	Messing vernickelt und matt verchromt oder Edelstahl elektropoliert
Sitzdichtung:	PCTFE
Elastomere:	Viton / NBR
Max. Vordruck:	440 bar
Regelbereich:	5 - 250 bar 1 - 100 bar 1 - 50 bar
Betriebstemperatur:	-20°C bis +70°C
Maße:	131 x Ø53
Gewicht:	865g
Anschlüsse:	NPT 1/4" f

## Hornung Qualitätsstandard

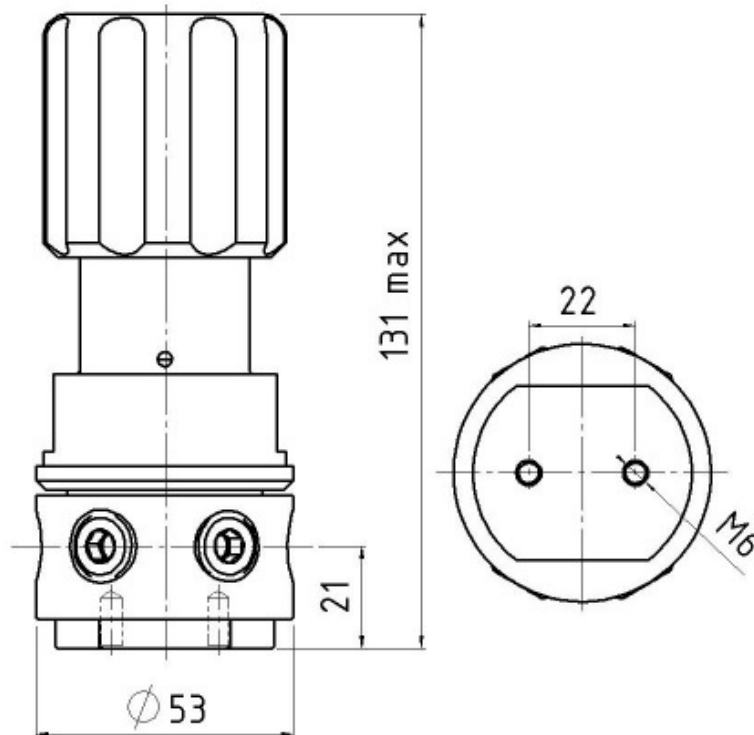
Die Firma Hornung ist zertifiziert nach **DIN EN ISO 9001**

Alle Einzelteile werden im eigenen Hause gefertigt, montiert und geprüft.

Die fertigen Produkte unterliegen somit den strengen Kriterien unserer Qualitätssicherung mit 100%iger Endkontrolle.

Ferdinand Hornung GmbH & Co. KG  
Rathenaustraße 55, 63263 Neu-Isenburg

Tel: (0 61 02) 78 83 - 70 www.hornung.org  
Fax: (0 61 02) 78 83 - 40 info@hornung.org



#### Anwendungsbereiche:

Dieser Druckminderer ist speziell für hohe Ein- und Ausgangsdrücke bei kleineren Entnahmemengen geeignet. Durch seine kleine Baugröße eignet sich dieser Druckminderer besonders für den Einsatz als Pilotdruckminderer z.B. in Regelstrecken in Verbindung mit Domdruckmindern.

Die Edelstahlausführung mit Elastomeren aus Viton lässt bei diesem Druckminderer den Einsatz für aggressive Medien zu.

Wir empfehlen dringend dem Druckminderer einen Feinfilter mit max. 40µ vorzuschalten, sowie nachfolgende Bau- und Anlagenteile durch geeignete Sicherheitsventile vor unzulässig hohen Drücken zu schützen.

#### Zubehör:

siehe **Gesamtkatalog Abschnitt**

7. Manometer, Verschraubungen und Zubehör

#### Bestellangaben:

##### Material:

- 1 = Messing
- 2 = Edelstahl

##### Elastomere:

- 1 = NBR
- 2 = Viton

##### Druckbereich:

- 1 = 5 – 250 bar
- 2 = 1 – 100 bar
- 3 = 1 – 50 bar

##### Monometer:

- 1 = ohne Manometer
- 2 = mit Hinterdruck Manometer
- 3 = mit Vor- u. Hinterdruck Manometer

##### Option auf der Hinterdruckseite:

- 00 = NPT 1/4" f
- 03 = Klemmringverschraubung 3mm
- 06 = Klemmringverschraubung 6mm
- 08 = Klemmringverschraubung 8mm
- 10 = Klemmringverschraubung 10mm
- 12 = Klemmringverschraubung 12mm

#### Bestellbeispiel:

Druckreglertyp	
42	HD250

42-	1	1	3	2	06	Medium
-----	---	---	---	---	----	--------

Typ Mat. Elast. Druck Mano. Option Medium