

Präzisionsdruckminderer FR 1

- einstufig mit Vordruckausgleich, klein bauend für den mbar Bereich und für die Instrumentierung



Beschreibung:

Der Präzisionsdruckminderer FR1 ist ein einstufiger Druckminderer aus Edelstahl oder Aluminium der insbesondere für eine präzise Gasentnahme entwickelt wurde.

Der FR1 ist sowohl für den Einbau in Rohrleitungssysteme als auch für den Schalttafeleinbau geeignet.

Der integrierte Vordruckausgleich gewährleistet auch bei großen Änderungen des Eingangsdrukkes einen stets konstanten Arbeitsdruck.

Im Druckregler ist standardmäßig ein von Außen leicht auswechselbares Sintermetallfilterelement integriert.

Anwendungsbereiche:

Der Präzisionsdruckminderer FR1 kommt speziell in folgenden Bereichen zum Einsatz:

- Gasanalyse
- Gaschromatographie
- Verfahrenstechnik
- Metallurgie
- Laboranwendungen etc.
- Gasequalitäten bis 5.0

Technische Daten:

Gehäuse:	Edelstahl 1.4404 elektropoliert bzw. Aluminium eloxiert
Ventilsitz:	Edelstahl
Dichtungen:	Viton / NBR
Membran:	Viton / NBR / Edelstahl
max. Vordruck:	12 bar
Regelbereiche:	20 mbar – 170 mbar 0,1 bar – 7,0 bar
Betriebstemperatur:	-20 bis +70 °C
Maße:	106 x 48
Gewicht:	240g
Anschlüsse:	Ein / Ausgang NPT 1/8" f

Hornung Qualitätsstandard

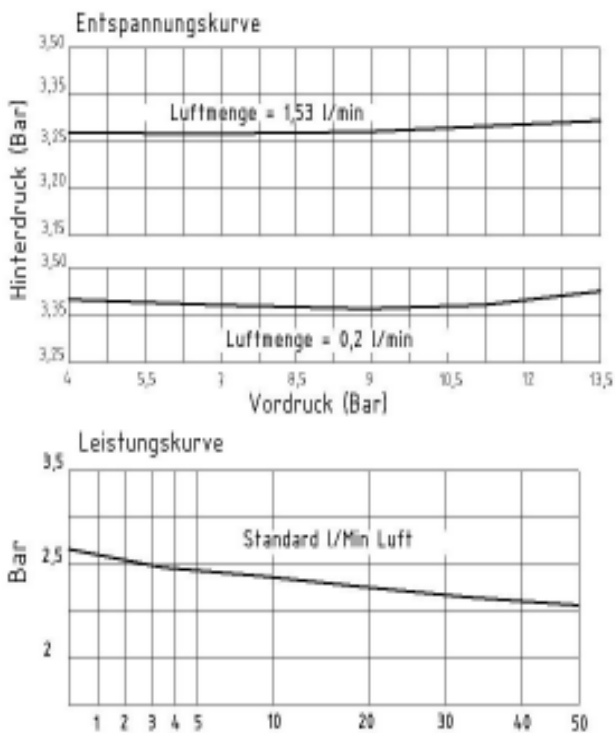
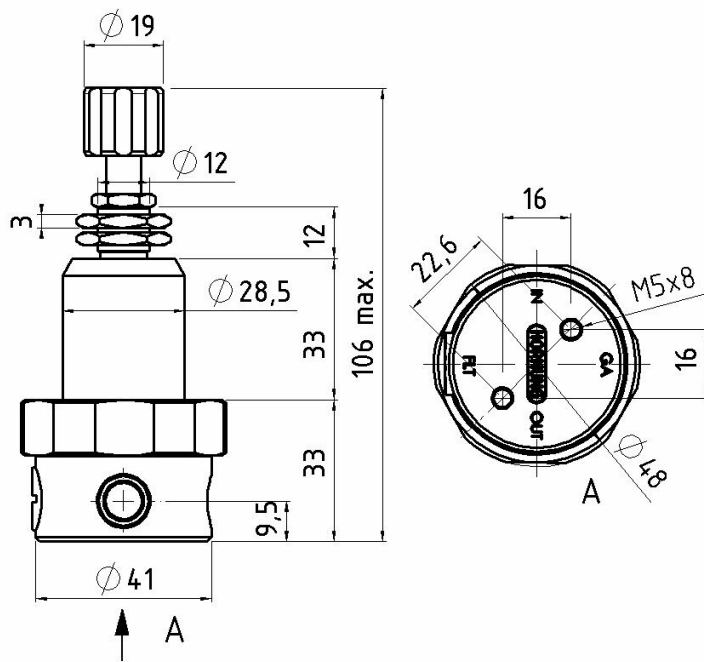
Die Firma Hornung ist zertifiziert nach **DIN EN ISO 9001**

Alle Einzelteile werden im eigenen Hause gefertigt, montiert und geprüft.

Die fertigen Produkte unterliegen somit den strengen Kriterien unserer Qualitätssicherung mit 100%iger Endkontrolle.

Ferdinand Hornung GmbH & Co. KG
Rathenaustraße 55, 63263 Neu-Isenburg

Tel: (0 61 02) 78 83 - 70 www.hornung.org
Fax: (0 61 02) 78 83 - 40 info@hornung.org



Zubehör:

Manometer, Konsole, Verschraubungen und Zubehör (siehe Kapitel 7)

Bestellangaben:

Gehäuse: 1 = Aluminium
2 = Edelstahl (1.4404)

Membran: 1 = NBR
2 = Viton
3 = Edelstahl (1.4435)
4 = Hastelloy (2.4610)

O-Ringe: 1 = NBR
2 = Viton

Manometer: 0 = ohne Manometer
1 = mit Manometer

Druckbereiche:
1 = 170 mbar
2 = 350 mbar
3 = 500 mbar
4 = 700 mbar
5 = 2,1 bar
6 = 4,2 bar
7 = 7,0 bar

Bestellbeispiel:

Druckreglertyp	
27	FR 1

27-	2	3	2	1	4	Gas
-----	---	---	---	---	---	-----

Typ Gehäuse Membran O-Ringe Mano. Druck Gasart