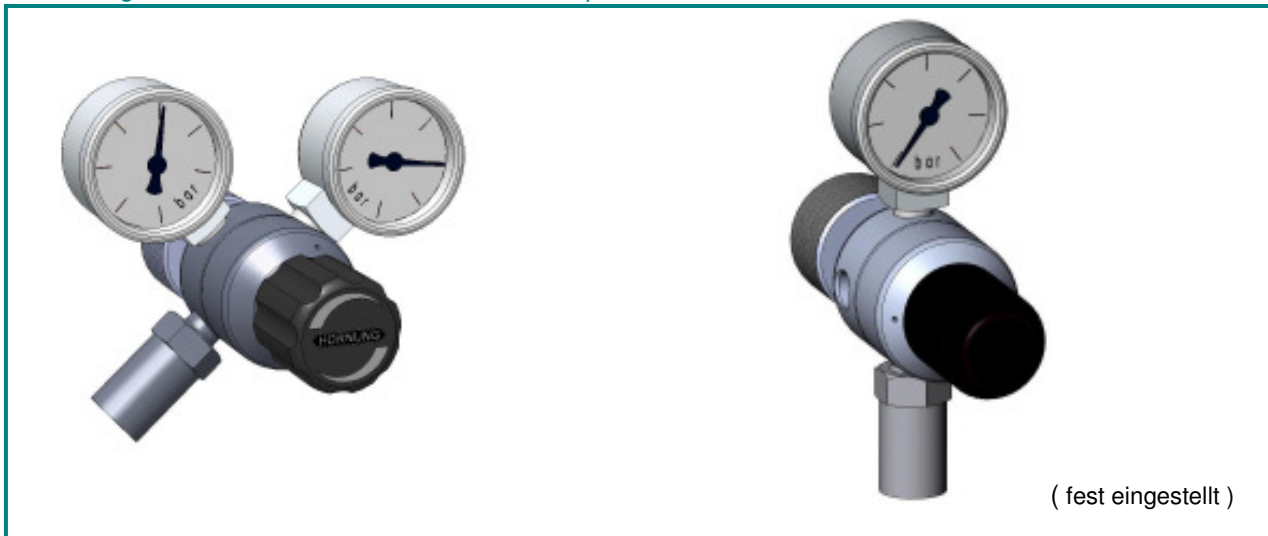


# Flaschendruckminderer HP 104

- Miniaturdruckminderer mit Vordruckausgleich aus  
Messing matt verchromt oder Edelstahl elektropoliert



## Beschreibung:

Der Druckregler HP 104 ist ein einstufiger Flaschendruckminderer aus Edelstahl 1.4404 elektropoliert oder Messing vernickelt und verchromt, der insbesondere für die Gasentnahme aus Einzelflaschen (speziell auch Lecture bottles bzw. Kleinstahlflaschen) entwickelt wurde und sich ganz besonders für den ambulanten Feld- oder Laboreinsatz eignet, wobei der Anspruch auf hohe Druckkonstanz dabei aber nicht aufgegeben werden soll.

- Der Druckminderer ist standardmäßig mit einem gasartspezifischen Flaschen-Handanschluss nach DIN 477 ausgerüstet und ohne Werkzeug montierbar.
- Der integrierte Vordruckausgleich gewährleistet während der gesamten Flaschenentleerung einen stets konstanten Arbeitsdruck.
- Ergonomisches Design und kompakte Abmessungen stehen für geringes Gewicht, optimales Handling und minimale gasberührte Oberflächen.
- Präzise Druckregelung und exakte Gasabspernung ermöglichen eine fein dosierbare Gasentnahme und somit die optimale Versorgung von Analysegeräten im Labor und beim ambulanten Feldeinsatz.
- Ein speziell konzipiertes Abblaseventil schützt vor der Entstehung von Überdruck im Arbeitsdruckbereich.

## Technische Daten:

Gehäuse:	Edelstahl 1.4404 elektropoliert bzw. Messing, vernickelt und matt verchromt
Sitzdichtung:	PCTFE
Membran:	1.4435 / Hastelloy
Leckrate nach außen:	$10^{-8}$ mbar l/s
Gasreinheit:	$\leq 6.0$
Max. Vordruck:	200 bar
Regelbereich: oder:	0,1-1; 0,1-4; 1-10 bar fest eingestellt
Betriebstemperatur:	-20°C bis +70°C
Manometer:	Sicherheitsausführung nach EN 837-1 KL1,6
Maße (BxHxT):	106 x 97 x 112 mm
Gewicht:	700g
Ausgang:	NPT 1/8" f

## Hornung Qualitätsstandard

Die Firma Hornung ist zertifiziert nach

### DIN EN ISO 9001

Alle Einzelteile werden im eigenen Hause gefertigt, montiert und geprüft.

Die fertigen Produkte unterliegen somit den strengen Kriterien unserer Qualitätssicherung mit 100%iger Endkontrolle.

Ferdinand Hornung GmbH & Co. KG  
Rathenaustraße 55, 63263 Neu-Isenburg

Tel: (0 61 02) 78 83 - 70 www.hornung.org  
Fax: (0 61 02) 78 83 - 40 info@hornung.org

### Anwendungsbereiche:

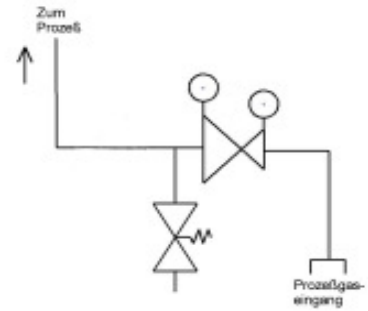
Speziell für Gase mit hohen Anforderungen an Reinheit bis 6.0, Sicherheit und Dichtheit. Durch unser Ultraschallreinigungsverfahren sind die Druckregler ECD – tauglich.

Zur Applikation von Spezial- und Reinstgasen kommt der HP104 in folgenden Bereichen zum Einsatz

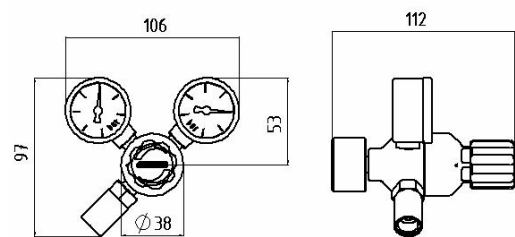
- Pharmazie
- Chemie
- Petrochemie
- Umweltschutztechnik
- Luft -und Raumfahrttechnik
- Fahrzeugtechnik
- Nahrungsmittelindustrie
- Forschung und Wissenschaft

Prinzipiell in allen Sparten, in denen hohe Anforderungen an eine präzise Gasentnahme gestellt werden.

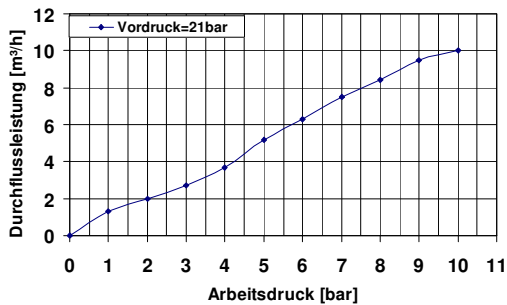
### Fließschema



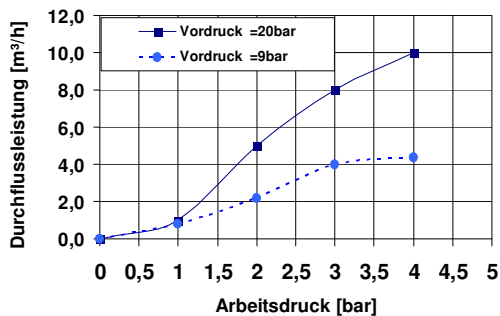
### Maße



Durchflusskennlinie HP 104 bis 10bar



Durchflusskennlinie HP 104 bis 4bar



### Bestellangaben:

#### Werkstoff:

- 1 = Edelstahl
- 2 = Messing

#### Druckbereich:

- 0 = 0,1 – 1bar regelbar
- 1 = 0,5 - 4 bar regelbar
- 2 = 1 - 10 bar regelbar
- 3 = 0,1 - 1 bar fest eingestellt
- 4 = 0,5 - 4 bar fest eingestellt
- 5 = 4 - 10 bar fest eingestellt

#### Option auf der Hinterdruckseite:

- 0 = 1/8" NPT - Innengewinde
- 1 = Klemmringverschraubung 6mm
- 2 = Membranabsperrventil
- 3 = Membrandosierventil

Druckminderertyp	
70	HP104

70 -	1	2	2	Gasart
------	---	---	---	--------

Typ    Mat.    Druck    Option    Gasart