

Opis:

Reduktor HP 102 jest reduktorem jednostopniowym wykonany ze stali szlachetnej 1.4404 i przeznaczony do rozprężania gazów i mieszanin gazowych o wysokim ciśnieniu i czystości do 6.0 pobieranych z pojedynczych butli. Reduktor posiada standardowe przyłącza do butli wg normy DIN 477 dostosowane do rodzaju gazu i wyposażony jest zawór upustowy. Reduktor może zostać wyposażony w instalację przepłukiwania gazem obcym po stronie wysokociśnieniowej.

Zakres zastosowań:

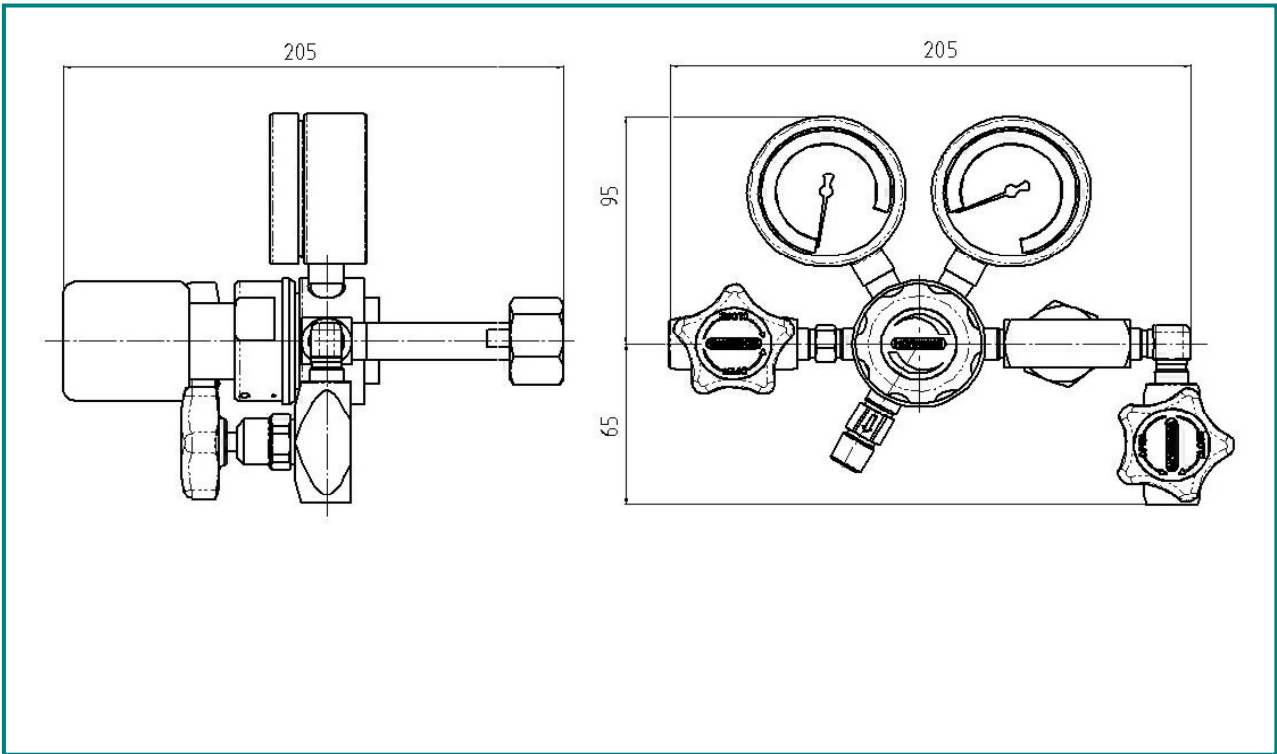
Reduktor może być do wszystkich rodzajów gazów ze szczególnym uwzględnieniem gazów o czystości aż do 6.0 i jest urządzeniem bardzo szczelnym, gwarantującym pewność i stabilność procesu.

Dane techniczne:

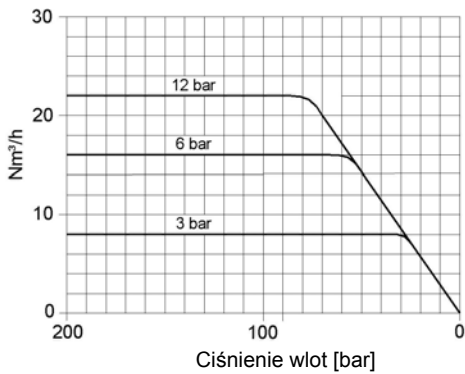
Obudowa:	Stal szlachetna 1.4404 polerow. elektrycz.
Uszczelnienia:	PCTFE
Membrana:	1.4435
Nieszczelność:	10^{-8} (mbar l/s) (test szczelności z helem)
Czystość gazu:	do 6.0
Max ciśn. wlot.:	200 bar
Zakres regulacji:	0,1-3; 1-6; 1-12 bar
Temperatura:	od -20°C do +70°C
Manometr:	wg EN 837-1 KL1,6
Wymiary (BxHxT):	420 x 200 x 205
Masa:	1600g
Przyłącze:	G 1/4"

Hornung Standard Jakości

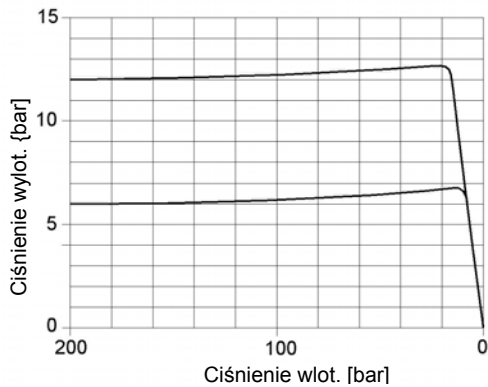
Firma Hornung posiada certyfikat EN ISO 9001. Wszystkie pojedyncze części wchodzące w skład urządzenia są wykonywane, montowane i kontrolowane w firmie Hornung. 100 % produkcji podlega końcowej kontroli jakości.



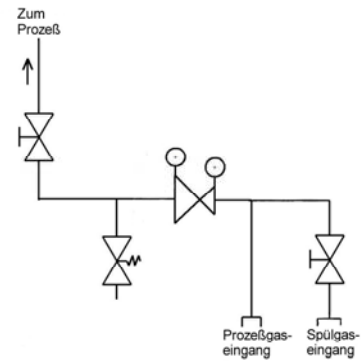
Krzywa wydajności HP 102



Krzywa rozprężenia dynamicznego HP 102



Schemat przepływu:



Dane do zamówienia:

Zakres ciśnienia wylotowego:

- 02 = 0,1 - 3 bar
- 03 = 1 - 6 bar
- 04 = 1 - 12 bar

Opcje przyłączy wylotowych:

- 00 = 1/4" NPT – gwint wewnętrzny
- 01 = Pierścień zaciskowy 6mm
- 02 = Zawór odcinający membranowy
- 03 = Zawór dozujący membranowy

Typ reduktora	1-stopień
Bez przepłukiwania	HP102

HP102	- 02	- 00	- Gasart
typ reduktora	zakres ciśnienia	opcje	rodzaj gazu

Wyposażenie dodatkowe:

- Zawór odcinający HP 500
- Elementy mocujące butle HP 720
- Złącza gwintowane HP 710