

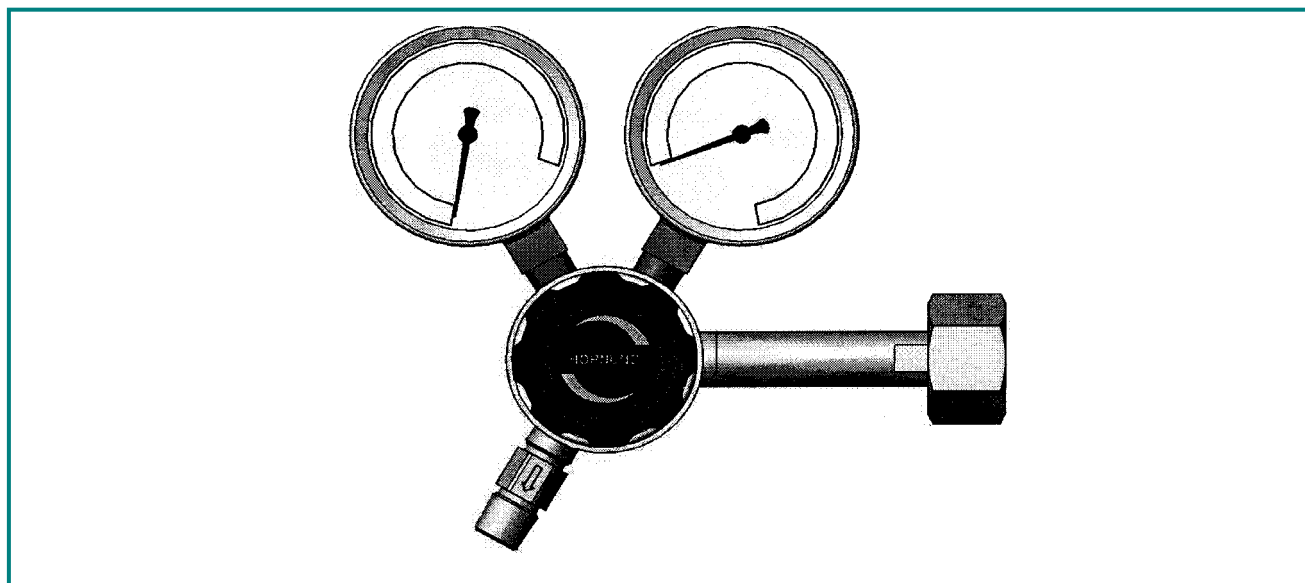


PEGO POLSKA Sp. z o.o.



Generalny Przedstawiciel Firmy HORNING w Polsce

Reduktor butlowy HP 101



Opis:

Reduktor HP 101 to reduktor dwustopniowy wykonany ze stali szlachetnej 1.4404. Przeznaczony jest do rozprężania gazów i mieszanin gazowych o wysokim ciśnieniu i czystości do 6.0 pobieranych z pojedynczych butli.

Dwustopniowy reduktor stosuje się w przypadku konieczności uzyskania wysokiej stabilności ciśnienia wyjściowego.

Reduktor posiada standardowe przyłącza do butli wg normy DIN 477 dostosowane do rodzaju gazu i dodatkowo wyposażony jest w zawór upustowy.

Zakres zastosowań:

Reduktor może być używany do wszystkich rodzajów gazów ze szczególnym uwzględnieniem gazów o czystości aż do 6.0 i jest urządzeniem bardzo szczelnym, gwarantującym pewność i stabilność procesu.

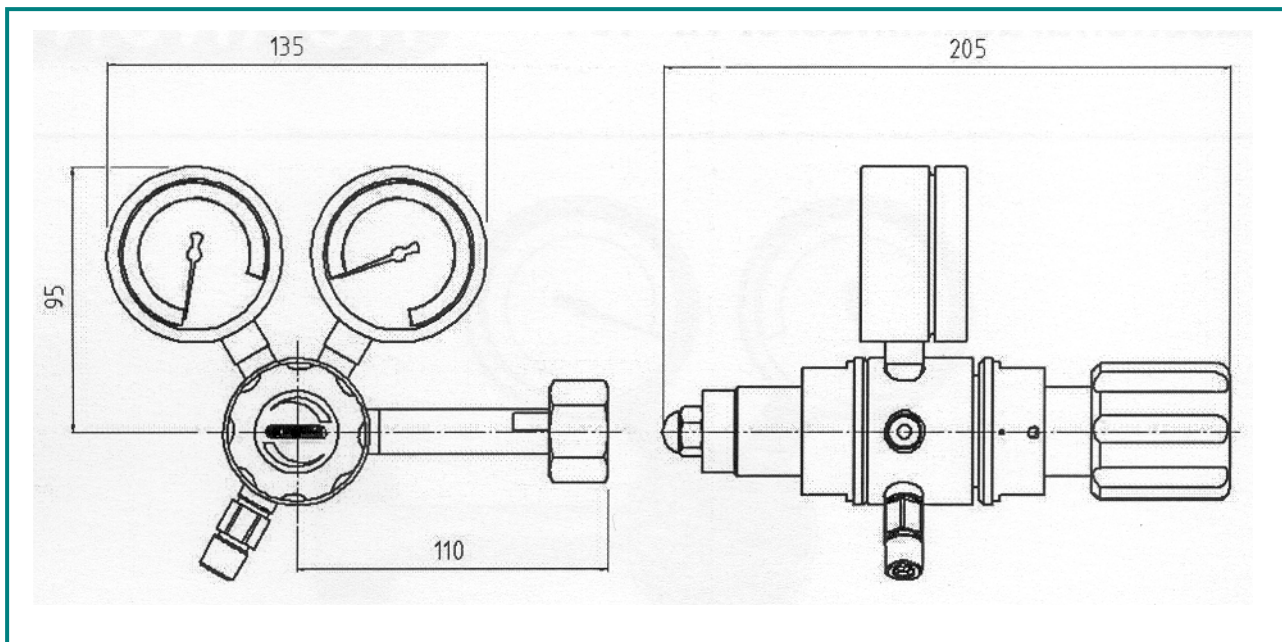
Dane techniczne:

Obudowa:	Stal szlachetna 1.4404 polerowanie elektryczne
Uszczelnienia:	PCTFE
Membrana:	1.4435
Nieszczelność:	10^{-8} (mbar l/s) (test szczelności z helem)
Czystość gazu:	do 6.0
Max ciśnienie wlotowe:	200 bar
Zakres regulacji:	0,1 – 1; 0,1 – 3; 1 – 6; 1 – 12 bar
Temperatura:	od -20°C do +70°C
Manometr:	wg EN 837-1 KL1,6
Wymiary (BxHxT):	136 x 150 x 205
Masa:	2100g
Przylacze:	G 1/4"

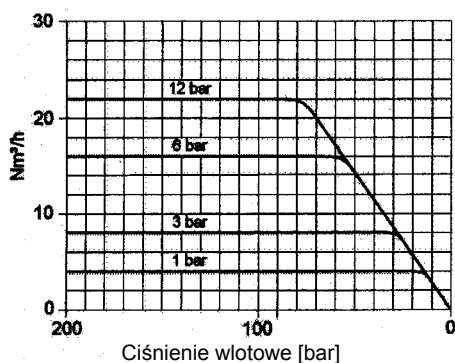
Horning Standard Jakości

Firma Horning posiada certyfikat EN ISO 9001. Wszystkie pojedyncze części wchodzące w skład urządzenia są wykonywane, montowane i kontrolowane w firmie Horning. 100 % produkcji podlega końcowej kontroli jakości.

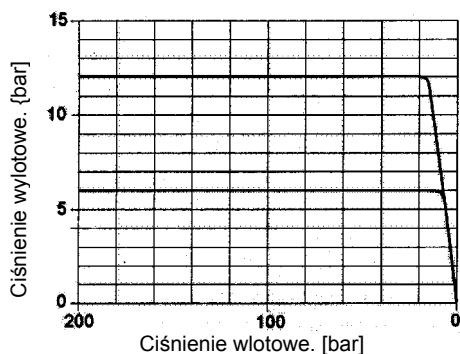
Producent: **Ferdinand Horning GmbH & Co. Rathenaustraße 55, 63233 Neu-Isenburg** www.horning.org
Przedstawiciel: **PEGO Polska Sp. z o.o., Al. Armii Krajowej 54, 50-541 Wrocław** www.pegopol.pl
Tel. 071 7837662-63 fax 071 7837826 email: pegopol@pegopol.pl



Krzywa wydajności HP 101



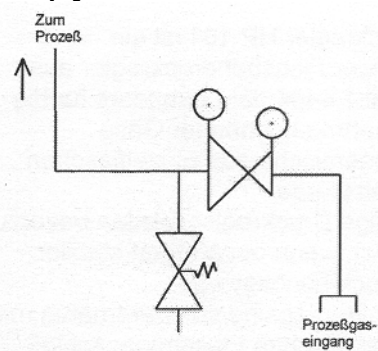
Krzywa rozprężenia dynamicznego HP 101



Wyposażenie dodatkowe:

- Zawór odcinający membranowy HP 500
- Manometry HP 700
- Złącza gwintowane HP 710
- Elementy mocujące butle HP 720

Schemat przepływu:



Dane do zamówienia:

Zakres ciśnienia wylotowego:

- 01 = 0,1 – 1 bar
- 02 = 0,1 – 3 bar
- 03 = 1 – 6 bar
- 04 = 1 – 12 bar

Opcje przyłączy wylotowych:

- 00 = 1/4" NPT – gwint wewnętrzny
- 01 = Pierścień zaciskowy 6mm
- 02 = Zawór odcinający membranowy
- 03 = Zawór dozujący membranowy

Typ reduktora	2-stopień
Bez przepłukiwania	HP101

HP101	02	00	Gaz
typ regulatora	zakres ciśnienia	opcje	rodzaj gazu