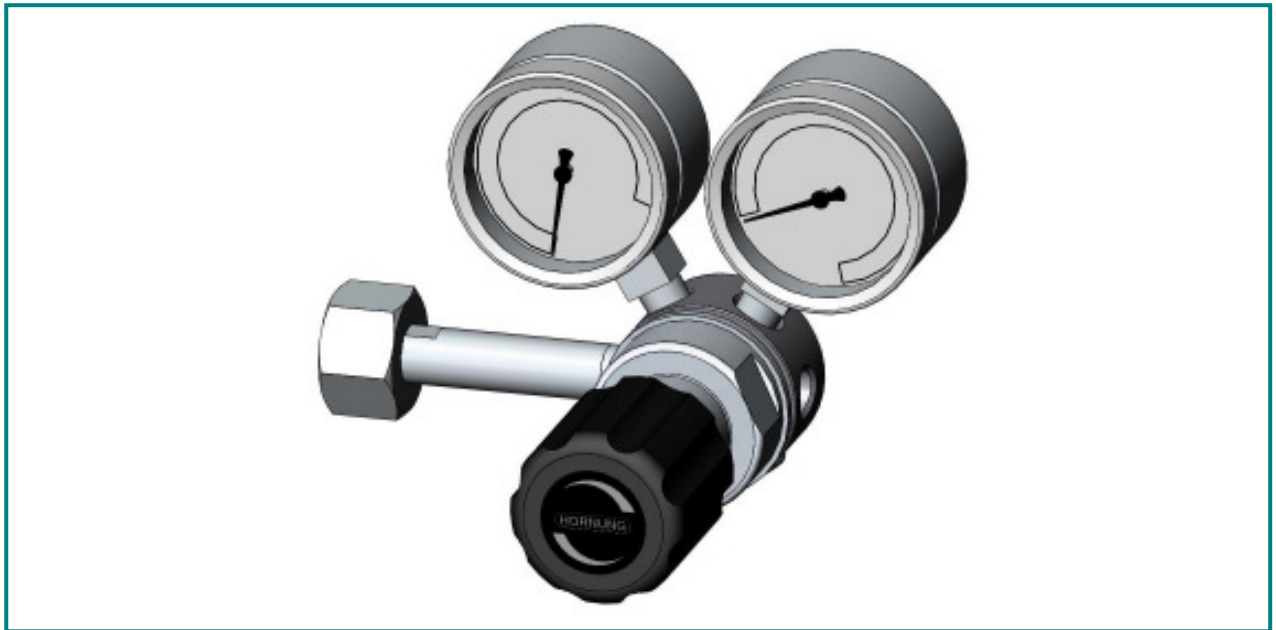


# Flaschendruckminderer HD400 FL

- einstufig für Hinterdrücke bis 300bar in Messing matt verchromt oder in Edelstahl elektroliert



## Beschreibung:

Der Flaschendruckminderer HD400 FL ist ein einstufiger Druckminderer aus Messing vernickelt und matt verchromt oder Edelstahl 1.4404 elektroliert.

Der Druckminderer ist als Kolbendruckminderer ausgeführt und speziell für den Hochdruckbereich geeignet.

Der HD400 FL reduziert den Druck von verdichteten Gasen oder Flüssigkeiten auf einen maximalen Hinterdruck von 300bar.

Er arbeitet nach dem Prinzip des Kräftegleichgewichtes zwischen der eingestellten Federkraft und dem Ausgangsdruck.

## Anwendung:

Dieser Druckminderer ist speziell für hohe Ein- und Ausgangsdrücke (Hochdruckanwendungen) konzipiert und für Gasereinheiten bis 5.0 geeignet.

## Technische Daten:

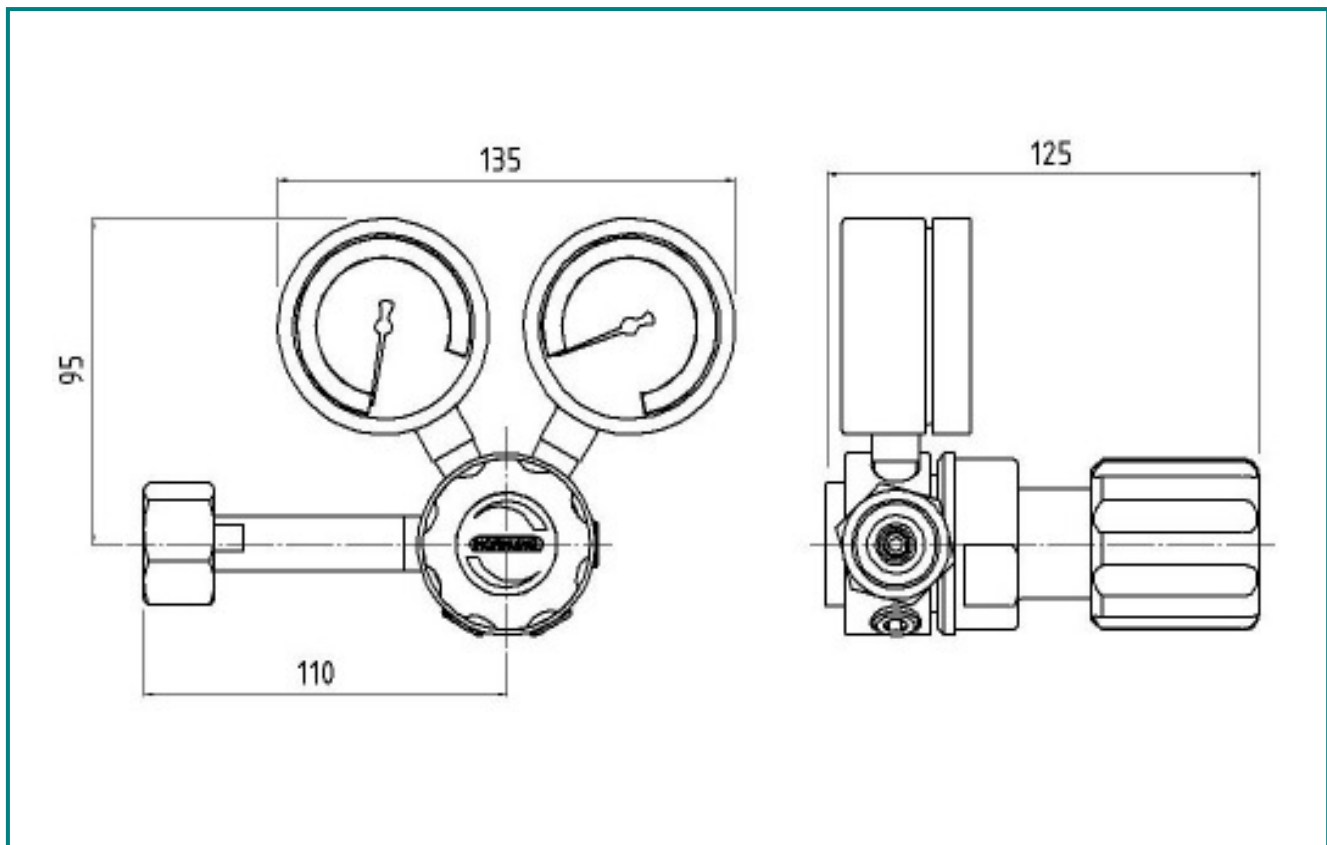
Material:	Messing vernickelt und matt verchromt oder Edelstahl 1.4404 elektroliert
Sitzdichtung:	PCTFE
Elastomere:	Viton / NBR
Max. Vordruck:	300 bar
Regelbereich:	10 - 300 bar
Betriebstemperatur:	-20 °C bis +70 °C
Maße (BxHxT):	180 x 95 x 125
Gewicht:	1350g
Ausgang:	NPT 1/4" f

## Hornung Qualitätsstandard

Die Firma Hornung ist zertifiziert nach **DIN EN ISO 9001**

Alle Einzelteile werden im eigenen Hause gefertigt, montiert und geprüft.

Die fertigen Produkte unterliegen somit den strengen Kriterien unserer Qualitätssicherung mit 100%iger Endkontrolle.



#### Anwendungsbereiche:

Die Edelstahlausführung mit Elastomeren aus Viton lässt bei diesem Druckminderer den Einsatz für aggressive Medien zu.

#### Bestellangaben:

##### Material:

- 1 = Messing
- 2 = Edelstahl

##### Elastomere:

- 1 = NBR
- 2 = Viton

#### Bestellbeispiel:

Druckreglertyp	
<b>50</b>	<b>HD400 FL</b>

<b>50 -</b>	<b>1</b>	<b>1</b>	<b>Gasart</b>
-------------	----------	----------	---------------

Typ            Material    Elastomere    Gasart

#### Zubehör:

siehe Gesamtkatalog Abschnitt

9. Manometer, Verschraubungen und Zubehör  
Feinfilter und Sicherheitsventile auf Anfrage