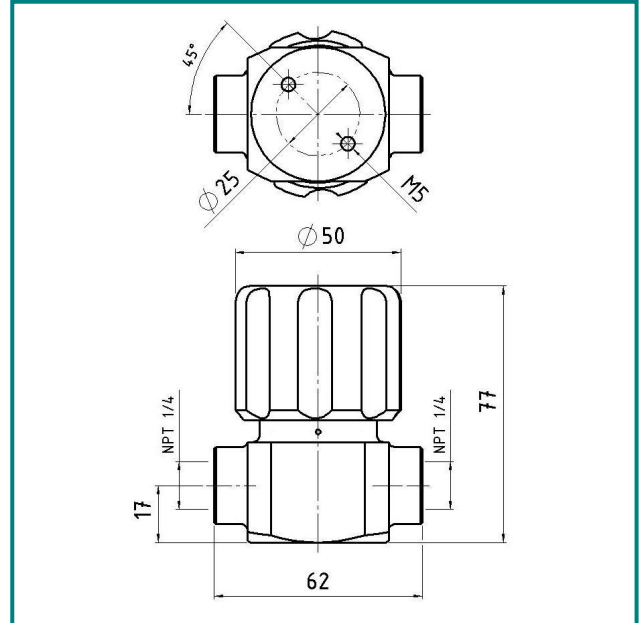


Membranabsperrventil HP 552

Durchgangsventil mit Metallmembrane DN 8 / PN 40



Beschreibung:

Das Metallmembranabsperrventil HP 552 ist zur Verwendung in Reinstgasversorgungssystemen ausgelegt.

Das Membranabsperrventil hat einen Eingang und einen Ausgang.

Rückseitige Bohrungen erlauben die Befestigung des Ventils auf einer als Zubehör lieferbaren Konsole direkt an der Laborwand.

Anwendungsbereiche:

Membranabsperrventile sind als Systemkomponenten im Niederdruckbereich von Reinstgasversorgungssystemen einsetzbar.

Zubehör:

siehe Gesamtkatalog Abschnitt 7. Zubehör

Bestellangaben:

Werkstoff: 1 = Edelstahl
2 = Messing

Eingang/Ausgang: 1 = 1/4" NPT
2 = 3/8" NPT

HP552-	2	Gasart
Typ	Material	Gasart

Technische Daten:

Gehäuse:	Edelstahl 1.4404 elektropoliert bzw. Messing, vernickelt und mattverchromt
Sitzdichtung:	PCTFE
Nennweite:	8 mm
Membran:	1.4435
Leckrate:	10 ⁻⁸ (mbar l/s) Heliumlecktest
Gasreinheit:	≤ 6.0
Kv-Wert:	0,5
Max. Druck:	40 bar
Betriebstemperatur:	-20 °C bis +70 °C
Gewicht:	600g
Anschlüsse:	NPT 1/4" f od. NPT 3/8" f

Hornung Qualitätsstandard

Die Firma Hornung ist zertifiziert nach **DIN EN ISO 9001**

Alle Einzelteile werden im eigenen Hause gefertigt, montiert und geprüft.

Die fertigen Produkte unterliegen somit den strengen Kriterien unserer Qualitätssicherung mit 100%iger Endkontrolle.

Ferdinand Hornung GmbH & Co. KG
Rathenaustraße 55, 63263 Neu-Isenburg

Tel: (0 61 02) 78 83 - 70 www.hornung.org
Fax: (0 61 02) 78 83 - 40 info@hornung.org