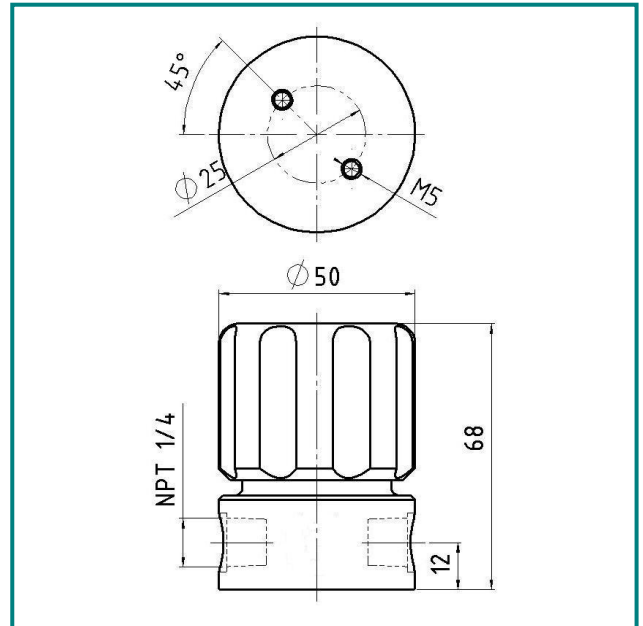


Membranabsperrventil HP 551

Durchgangsventil 2-port mit Metallmembrane DN 4 / PN 300



Beschreibung:

Das 2-port Metallmembranabsperrventil HP 551 ist zur Verwendung in zentralen Reinstgasversorgungssystemen ausgelegt. Das Membranabsperrventil hat einen Eingang und einen Ausgang. Rückseitige Bohrungen erlauben die Befestigung des Ventils auf einer als Zubehör lieferbaren Konsole direkt an der Laborwand.

Anwendungsbereiche:

Membranabsperrventile sind als Systemkomponenten in der zentralen Reinstgasversorgung sowohl im Niederdruck- als auch im Hochdruckbereich einsetzbar.

Zubehör:

siehe Gesamtkatalog Abschnitt 7. Zubehör

Bestellangaben:

Werkstoff:

- 1 = Edelstahl
- 2 = Messing

HP551-	2	Gasart
--------	---	--------

Typ Material Gasart

Technische Daten:

Gehäuse:	Edelstahl 1.4404 elektropoliert bzw. Messing, vernickelt und mattverchromt
Sitzdichtung:	PCTFE
Nennweite:	4 mm
Membran:	1.4435
Leckrate:	10 ⁻⁸ (mbar l/s) Heliumlecktest
Gasreinheit:	≤ 6.0
Kv-Wert:	0,15
Max. Druck:	300 bar
Betriebstemperatur:	-20 °C bis +70 °C
Gewicht:	610g
Anschlüsse:	NPT 1/4" f

Hornung Qualitätsstandard

Die Firma Hornung ist zertifiziert nach
DIN EN ISO 9001

Alle Einzelteile werden im eigenen Hause gefertigt, montiert und geprüft. Die fertigen Produkte unterliegen somit den strengen Kriterien unserer Qualitätssicherung mit 100%iger Endkontrolle.

Ferdinand Hornung GmbH & Co. KG
Rathenaustraße 55, 63263 Neu-Isenburg

Tel: (0 61 02) 78 83 - 70 www.hornung.org
Fax: (0 61 02) 78 83 - 40 info@hornung.org