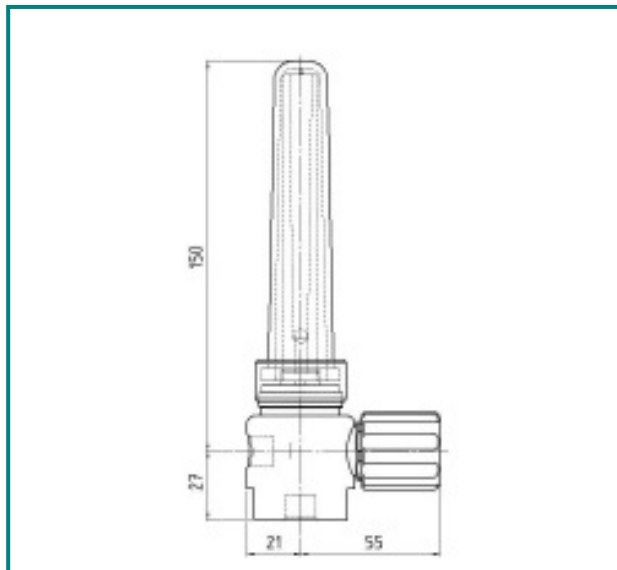


Flowmeter HP 504

- mit integriertem Dosierventil



Beschreibung:

Der Flowmeter HP 504 besteht aus einem Durchflußmengenmesser und einem Dosierventil. Ein Schwebekörper im Meßrohr zeigt die eingestellte Gasmenge auf einer Skala an.

Anwendungsbereiche:

HP 504 ist als Systemkomponente im Niederdruckbereich konzipiert. Es findet dort Anwendung wo eine sehr genaue Einstellbarkeit und gleichzeitig das Ablesen der Durchflußmenge gefordert wird. Es ist kombinierbar mit unseren Flaschendruckreglern und unseren Entnahmestellen.

Zubehör:

siehe Gesamtkatalog Abschnitt

7. Manometer, Verschraubungen und Zubehör

Bestellangaben:

Werkstoff:

HP504= Edelstahl
HP504MS = Messing

Option:

03 = Klemmringverschraubung 3mm
06 = Klemmringverschraubung 6mm
08 = Klemmringverschraubung 8mm
10 = Klemmringverschraubung 10mm

HP504-	03	Gasart
--------	----	--------

Typ

Option

Gasart

Technische Daten:

Gehäuse:	Edelstahl 1.4404 elektropoliert bzw. Messing, vernickelt und mattverchromt
Elastomere:	Viton
Leckrate:	10^{-6} (mbar l/s) Heliumlecktest
Gasreinheit:	≤ 6.0
Max. Vordruck:	4 bar
Durchflußmenge:	Je nach Gasart und Meßrohr
Betriebstemperatur:	-20 °C bis +70 °C
Gewicht:	570g
Anschlüsse:	Eingang G 1/4" f Ausgang G 1/4" f

Hornung Qualitätsstandard

Die Firma Hornung ist zertifiziert nach
DIN EN ISO 9001

Alle Einzelteile werden im eigenen Hause
gefertigt, montiert und geprüft.

Die fertigen Produkte unterliegen somit den
strengen Kriterien unserer Qualitätssicherung
mit 100%iger Endkontrolle.

Ferdinand Hornung GmbH & Co. KG
Rathenaustraße 55, 63263 Neu-Isenburg

Tel: (0 61 02) 78 83 - 70 www.hornung.org
Fax: (0 61 02) 78 83 - 40 info@hornung.org