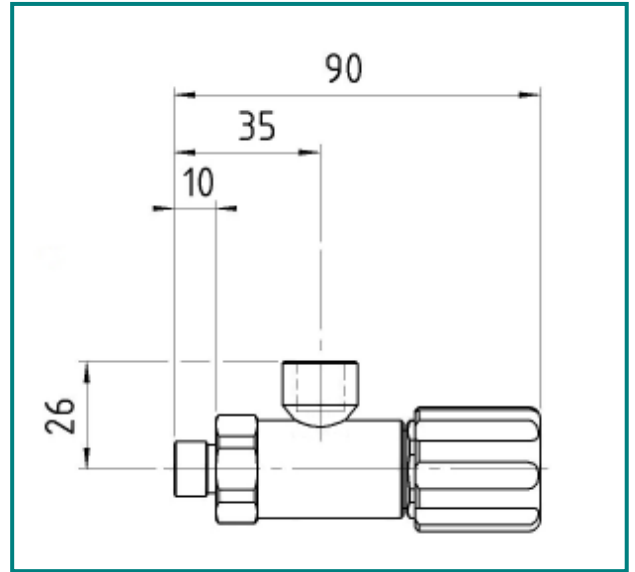


Membrandosierventil HP 503

- in Eckausführung für max. 50 bar



Beschreibung:

Das Membrandosierventil HP 503 dient der präzisen Einstellung kleiner Durchflußmengen.

Anwendungsbereiche:

HP 503 ist als Systemkomponente im Niederdruckbereich konzipiert. Es ist kombinierbar mit den Flaschendruckreglern und den Entnahmestellen.

Zubehör:

siehe Gesamtkatalog Abschnitt 7. Manometer, Verschraubungen und Zubehör

Bestellangaben:

Werkstoff:

HP503 = Edelstahl
HP503MS = Messing

Option:

03 = Klemmringverschraubung 3mm
06 = Klemmringverschraubung 6mm
08 = Klemmringverschraubung 8mm
10 = Klemmringverschraubung 10mm

HP503-	03	Gasart
Typ	Option	Gasart

Technische Daten:

Gehäuse:	Edelstahl 1.4404 elektropoliert bzw. Messing, vernickelt und mattverchromt
Sitzdichtung:	ES gehärtet
Membran:	1.4435
Leckrate:	10 ⁻⁸ (mbar l/s) Heliumlecktest
Gasreinheit:	≤ 6.0
Max. Vordruck:	50 bar
Max. Durchfluss:	22 m ³ /h
Betriebstemperatur:	-20 °C bis +70 °C
Gewicht:	240g
Anschlüsse:	Eingang G 1/4" m Ausgang G 1/4" f

Hornung Qualitätsstandard

Die Firma Hornung ist zertifiziert nach
DIN EN ISO 9001

Alle Einzelteile werden im eigenen Hause gefertigt, montiert und geprüft. Die fertigen Produkte unterliegen somit den strengen Kriterien unserer Qualitätssicherung mit 100%iger Endkontrolle.

Ferdinand Hornung GmbH & Co. KG
Rathenaustraße 55, 63263 Neu-Isenburg

Tel: (0 61 02) 78 83 - 70 www.hornung.org
Fax: (0 61 02) 78 83 - 40 info@hornung.org