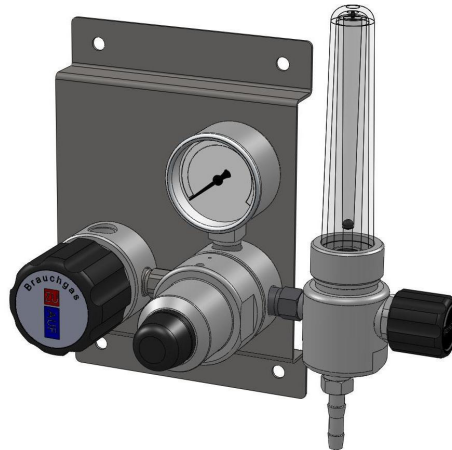


# Entnahmestelle HP 456 Frontline

Wandentnahmestelle mit Flowmeter (Aufbauversion)



## Beschreibung:

Die HP 456 Entnahmestelle verfügt standardmäßig über ein Membranabsperrentil und einen einstufigen Druckregler sowie einen Durchflußmengenmesser und einem Dosierventil.

Die Entnahmestelle HP 456 ist eine Aufbau / Wand Version.

Die Entnahmestelle ist auf einer Wandkonsole fertig vormontiert und wird mit einer fest verlegten Rohrleitung verbunden. Sie dient als zweite Druckstufe und reduziert den Leitungsdruck auf einen fest eingestellten Arbeitsdruck.

Ein Schwebekörper im Meßrohr zeigt die eingestellte Gasmenge auf einer Skala an.

## Anwendungsbereiche:

Die HP456 ist als Systemkomponente im Niederdruckbereich konzipiert. Sie findet dort Anwendung wo eine sehr genaue Einstellbarkeit und gleichzeitig das Ablesen der Durchflußmenge gefordert wird.

Speziell für Gase mit hohen Anforderungen an Reinheit bis 6.0, Sicherheit und Dichtheit. Durch unser Spezialreinigungsverfahren sind die Druckregler ECD – tauglich.

## Technische Daten:

Gehäuse:	Edelstahl 1.4404 elektropoliert bzw. Messing, vernickelt und mattverchromt
Sitzdichtung:	PCTFE
Membran:	1.4435
Leckrate nach ausen:	$10^{-8}$ mbar l/s Helium
Gasreinheit:	$\leq 6.0$
Max. Vordruck:	40 bar
Durchflußmenge:	Je nach Gasart und Meßrohr
Betriebstemperatur:	-20°C bis +70°C
Manometer:	Sicherheitsausführung nach EN 837-1 KL1,6
Gewicht:	2600g
Anschlüsse:	Eingang NPT $\frac{1}{4}$ " f Ausgang G $\frac{1}{4}$ " f

## Hornung Qualitätsstandard

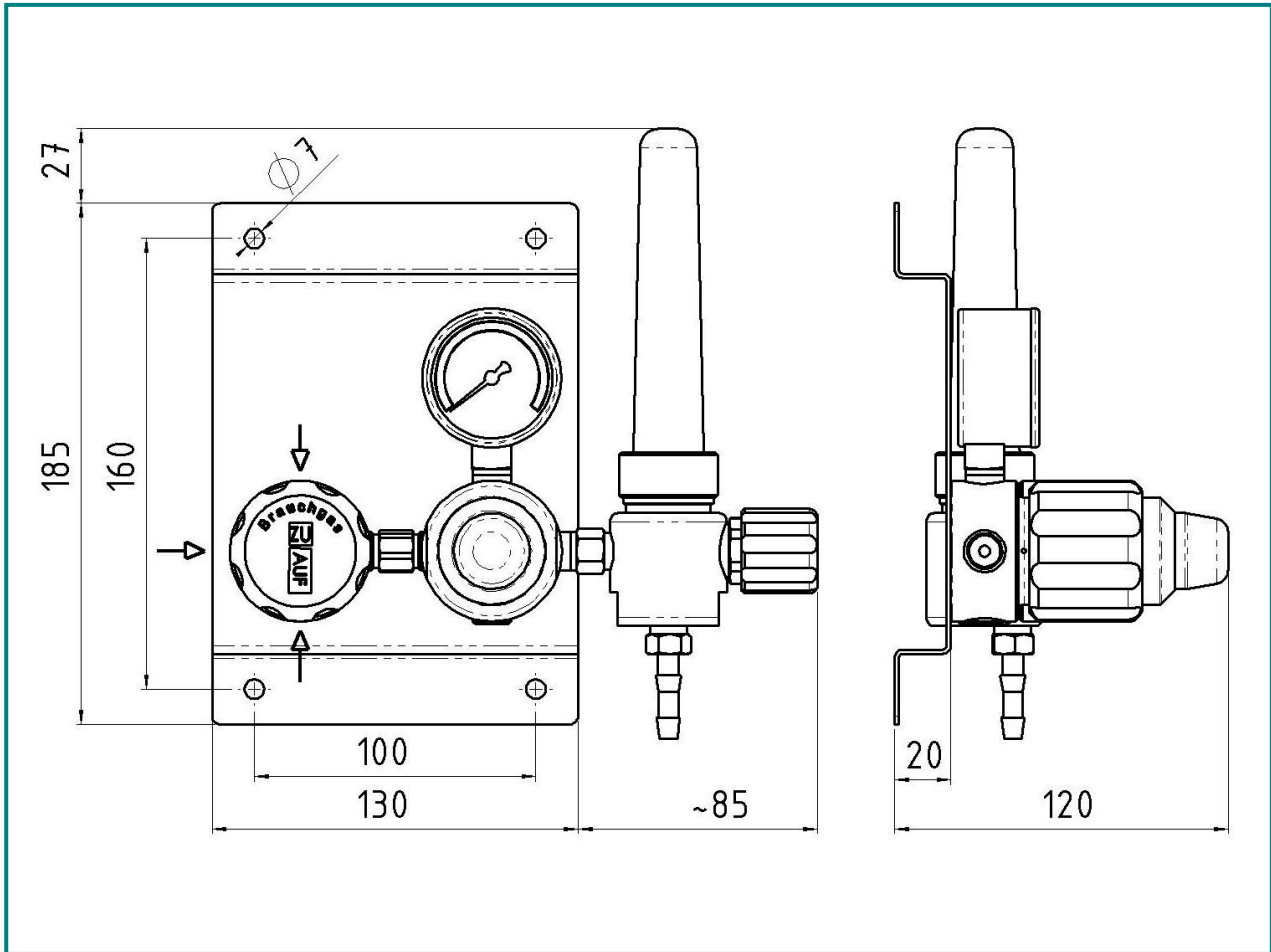
Die Firma Hornung ist zertifiziert nach  
**DIN EN ISO 9001**

Alle Einzelteile werden im eigenen Hause  
gefertigt, montiert und geprüft.

Die fertigen Produkte unterliegen somit den  
strengen Kriterien unserer Qualitätssicherung  
mit 100%iger Endkontrolle.

Ferdinand Hornung GmbH & Co. KG  
Rathenaustraße 55, 63263 Neu-Isenburg

Tel: (0 61 02) 78 83 - 70 www.hornung.org  
Fax: (0 61 02) 78 83 - 40 info@hornung.org



**Zubehör:**

siehe Gesamtkatalog Abschnitt

6. Zubehör

**Lieferumfang:**

Entnahmestellendruckminderer mit Hinterdruck-  
Manometer,  
Vorabsperrventil für das Prozeßgas,  
Flowmeter mit Meßrohr und Dosierventil,  
komplett montiert auf eine Wandkonsole aus  
Edelstahl,

ohne Anschlussverschraubungen

**Bestellangaben:**

**Werkstoff:**

- 1 = Edelstahl
- 2 = Messing

**Druckbereich:**

- 1 = 1,0 bar festeingestellt
- 2 = 2,5 bar festeingestellt
- 3 = 1 - 6 bar einstellbar

**Option auf der Hinterdruckseite:**

- 1 = G1/4" - Innengewinde
- 2 = Klemmringverschraubung 6mm

HP456-	2	3	1	Gasart
--------	---	---	---	--------

Typ      Mat.    Druck    Option    Gasart