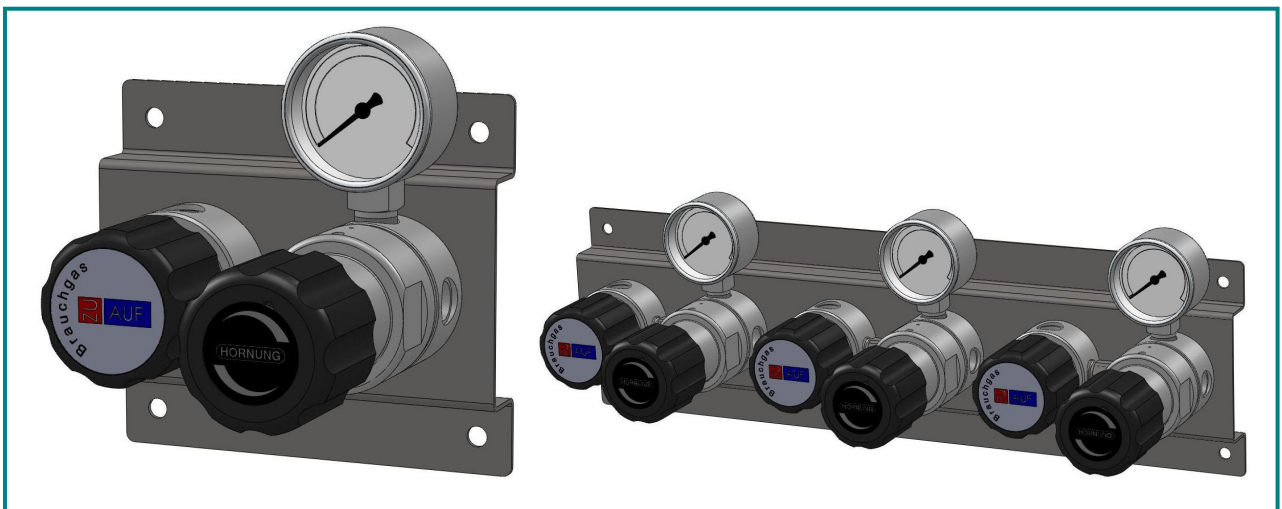


Entnahmestelle HP 454 Frontline

Wandentnahmestelle H-Version (Aufbauversion)



Beschreibung:

Die Entnahmestelle HP 454 ist eine Aufbau / Wand Version.
Die Entnahmestelle ist auf einer Wandkonsole fertig vormontiert und wird mit einer fest verlegten Rohrleitung verbunden.
Sie dient als zweite Druckstufe und reduziert den Leitungsdruck auf einen einstellbaren Arbeitsdruck.

Es können 1 bis 5 Entnahmestellen mit einem Rastermaß von 140mm auf eine gemeinsame Wandkonsole montiert werden.

Die HP 454 Entnahmestelle verfügt standardmäßig über ein Membranabsperrentil und einen einstufigen Druckregler mit Manometer.

Anwendungsbereiche:

Speziell für Gase mit hohen Anforderungen an Reinheit bis 6.0, Sicherheit und Dichtheit.
Durch unser Spezialreinigungsverfahren sind die Druckregler ECD – tauglich.

Die Entnahmestelle HP 454 ist durch Einsatz einer entsprechenden Gebrauchsstellenvorlage nach EN730 auch für Acetylen geeignet.

Technische Daten:

Gehäuse:	Edelstahl 1.4404 elektropoliert bzw. Messing, vernickelt und mattverchromt
Sitzdichtung:	PCTFE
Membran:	1.4435
Leckrate nach ausßen:	10^{-8} mbar l/s Helium
Gasreinheit:	≤ 6.0
Max. Vordruck:	40 bar
Regelbereich:	0,1-1; 0,1-3; 1-6; 1-12 bar
Betriebstemperatur:	-20 °C bis +70 °C
Manometer:	Sicherheitsausführung nach EN 837-1 KL1,6
Gewicht:	1900g
Anschlüsse:	Eingang NPT $\frac{1}{4}$ " f Ausgang NPT $\frac{1}{4}$ " f

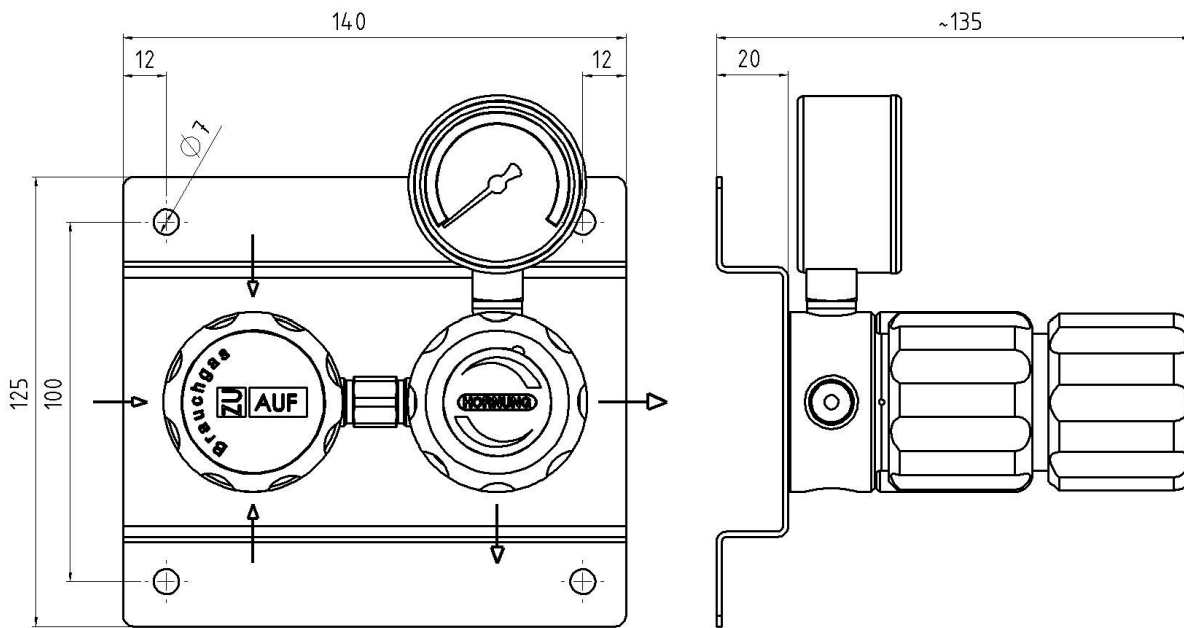
Hornung Qualitätsstandard

Die Firma Hornung ist zertifiziert nach
DIN EN ISO 9001

Alle Einzelteile werden im eigenen Hause gefertigt, montiert und geprüft.
Die fertigen Produkte unterliegen somit den strengen Kriterien unserer Qualitätssicherung mit 100%iger Endkontrolle.

Ferdinand Hornung GmbH & Co. KG
Rathenaustraße 55, 63263 Neu-Isenburg

Tel: (0 61 02) 78 83 - 70 www.hornung.org
Fax: (0 61 02) 78 83 - 40 info@hornung.org



Zubehör:

siehe Gesamtkatalog Abschnitt

- 5. Membranabsper- und Dosierventile
- 6. Zubehör

Lieferumfang:

Entnahmestellendruckminderer mit Hinterdruck-Manometer,
 Vorabsperventil für das Prozessgas,
 komplett montiert auf eine Wandkonsole aus
 Edelstahl,
 (für Acetylen mit Gebrauchsstellenvorlage nach
 DIN)

ohne Anschlussverschraubungen

Bestellangaben:

Werkstoff:

- 1 = Edelstahl
- 2 = Messing

Entnahmestelle:

- 1 = 1-fach
- 2 = 2-fach
- 3 = 3-fach
- 4 = 4-fach
- 5 = 5-fach

Druckbereich:

- 1 = 0,1 - 1 bar
- 2 = 0,1 - 3 bar
- 3 = 1 - 6 bar
- 4 = 1 - 12 bar

Option auf der Hinterdruckseite:

- 1 = NPT1/4" - Innengewinde
- 2 = Klemmringverschraubung 6mm

HP454-	2	1	3	1	Gasart
--------	---	---	---	---	--------

Typ Mat. Entn. Druck Option Gasart