

Entnahmestellendruckregler HP 410

- kompakter kleinbauender Entnahmestellenregler mit Eintritt hinten



Beschreibung:

Der HP 410 ist ein einstufiger Druckregler mit Metallmembrane, der besonders für die Entnahme hochreiner Gase und Gasgemische entwickelt wurde.

Er wird als zweite Stufe der Druckminderung in einem zentralen Gasversorgungssystem an der Entnahmestelle verwendet.

Der Druckregler ist standardmäßig mit einem Hinterdruckmanometer ausgerüstet.

Anwendungsbereiche:

Der Druckregler HP 410 ist kombinierbar mit unserem Membranabsperrentil HP 502 und unserem Membrandosierventil HP 503.

Der HP 410 wird für unsere Entnahmestellen HP 400, HP 401, HP 402 und HP 403 eingesetzt und kann auch für andere Konfigurationen verwendet werden. Er ist speziell für Gase mit hohen Anforderungen an Reinheit bis 6.0, Sicherheit und Dichtheit geeignet. Durch unser Spezialreinigungsverfahren sind die Druckregler der Baureihe HP 410 ECD tauglich.

Technische Daten:

Gehäuse:	Edelstahl 1.4404 elektropoliert bzw. Messing, vernickelt und mattverchromt
Sitzdichtung:	PCTFE
Membran:	1.4435
Leckrate nach ausßen:	10^{-8} mbar l/s Helium
Gasreinheit:	≤ 6.0
Max. Vordruck:	40 bar
Regelbereich:	0,1-1; 0,1-3; 1-6; 1-10 bar
Betriebstemperatur:	-20 °C bis +70 °C
Manometer:	Sicherheitsausführung nach EN 837-1 KL1,6
Maße (BxHxT):	50 x 105 x 105
Gewicht:	710g
Anschlüsse:	Eingang G3/8 f Ausgang G1/4 f

Hornung Qualitätsstandard

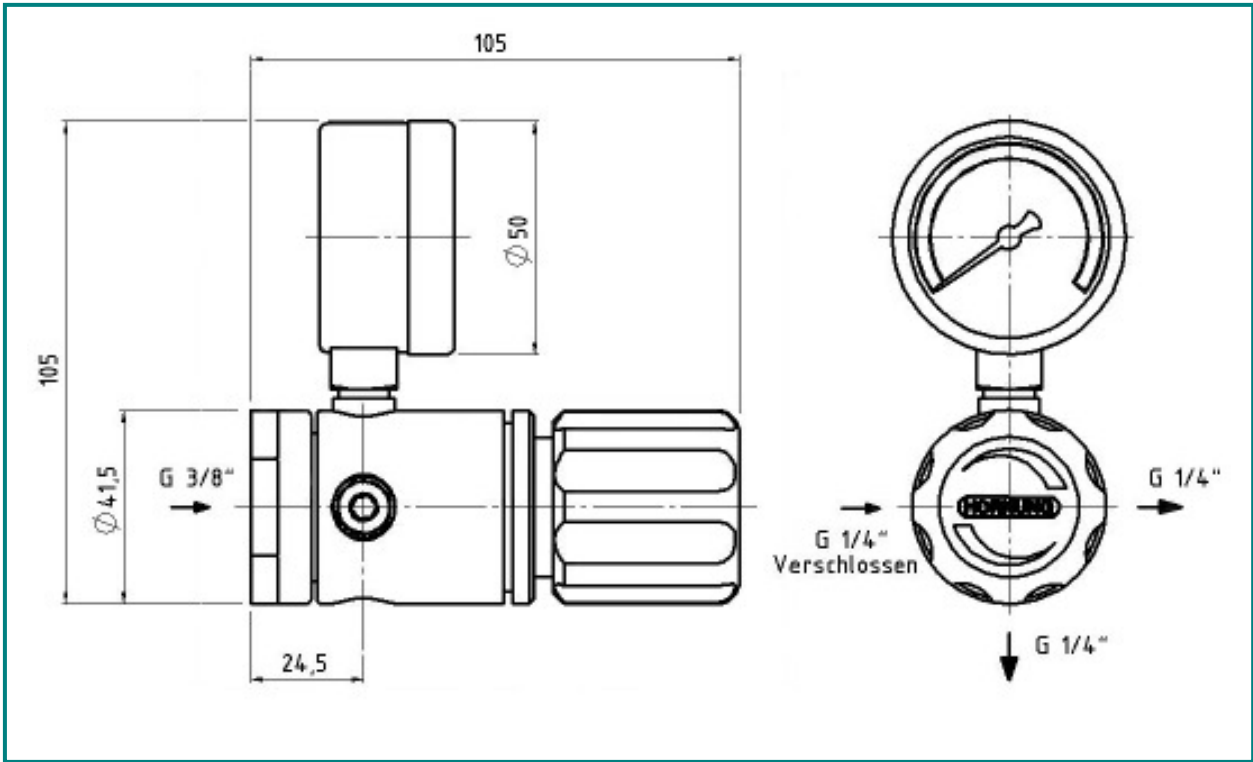
Die Firma Hornung ist zertifiziert nach
DIN EN ISO 9001

Alle Einzelteile werden im eigenen Hause
gefertigt, montiert und geprüft.

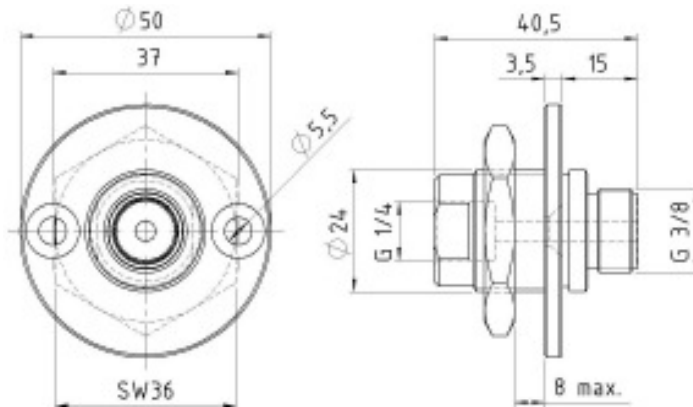
Die fertigen Produkte unterliegen somit den
strengen Kriterien unserer Qualitätssicherung
mit 100%iger Endkontrolle.

Ferdinand Hornung GmbH & Co. KG
Rathenaustraße 55, 63263 Neu-Isenburg

Tel: (0 61 02) 78 83 - 70 www.hornung.org
Fax: (0 61 02) 78 83 - 40 info@hornung.org



Wandadapter



Zubehör:

siehe Gesamtkatalog Abschnitt

5. Membranabsper- und Dosierventile
7. Manometer, Verschraubungen, und Zubehör Wandadapter

Bestellangaben:

Werkstoff:

HP410 = Edelstahl
HP410MS = Messing

Druckbereich:

01 = 0,1 - 1 bar
02 = 0,1 - 3 bar
03 = 1 - 6 bar
04 = 1 - 10 bar

Option auf der Hinterdruckseite:

03 = Klemmringverschraubung 3mm
06 = Klemmringverschraubung 6mm
08 = Klemmringverschraubung 8mm
10 = Klemmringverschraubung 10mm
12 = Klemmringverschraubung 12mm

HP410-	02	06	Gasart
---------------	-----------	-----------	---------------

Druckreglertyp Druckbereich Option Gasart