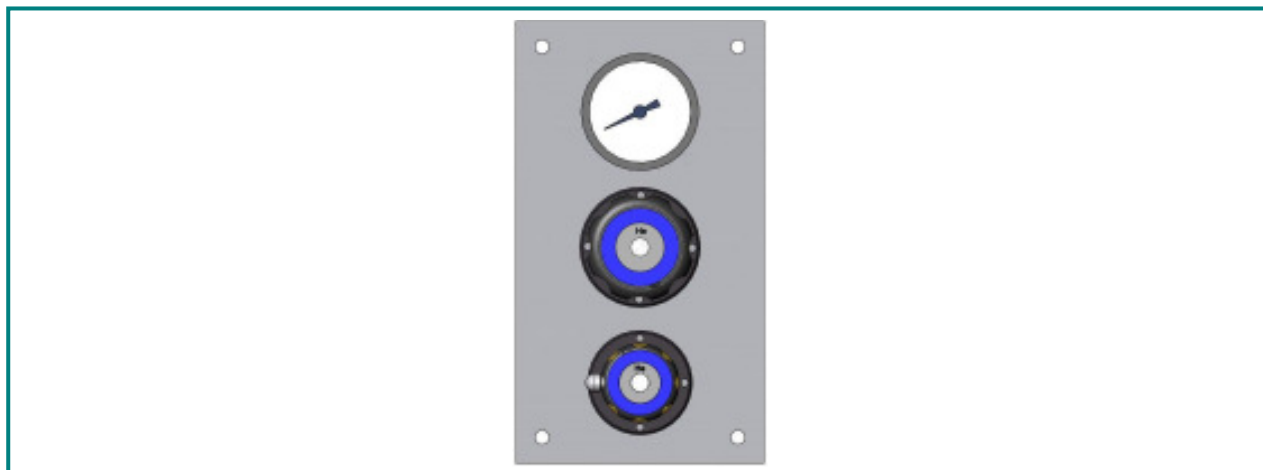


Entnahmestelle HP 403

- Abzugsversion für Labormöbel



Beschreibung:

Die Entnahmestelle HP 403 ist auf einem Panel als verdeckte und von vorn bedienbare Entnahmestelle montiert. Sie wird an die Rohrleitung im inneren Möbelbereich angeschlossen.

Sie verfügt standardmäßig über ein Membran-Absperrventil und einen einstufigen Druckregler mit Manometer und ist auf Einbauplatte vormontiert.

Anwendungsbereiche:

Als Abzugsversion für Labormöbelabzüge. Speziell für Gase mit hohen Anforderungen an Reinheit bis 6.0, Sicherheit und Dichtheit. Durch unser Spezialreinigungsverfahren ist die Entnahmestelle ECD – tauglich.

Technische Daten:

Gehäuse:	Edelstahl 1.4404 elektropoliert bzw. Messing, vernickelt und mattverchromt
Sitzdichtung:	PCTFE
Membran:	1.4435
Leckrate nach ausen:	10^{-8} mbar l/s Helium
Gasreinheit:	≤ 6.0
Max. Vordruck:	40 bar
Regelbereich:	0,1-1; 0,1-3; 1-6; 1-10 bar
Betriebstemperatur:	-20°C bis +70°C
Manometer:	Sicherheitsausführung nach EN 837-1 KL1,6
Maße (BxHxT):	95 x 170 x 127
Gewicht:	1400g
Anschlüsse:	Eingang G1/4" f Ausgang G1/4" f

Hornung Qualitätsstandard

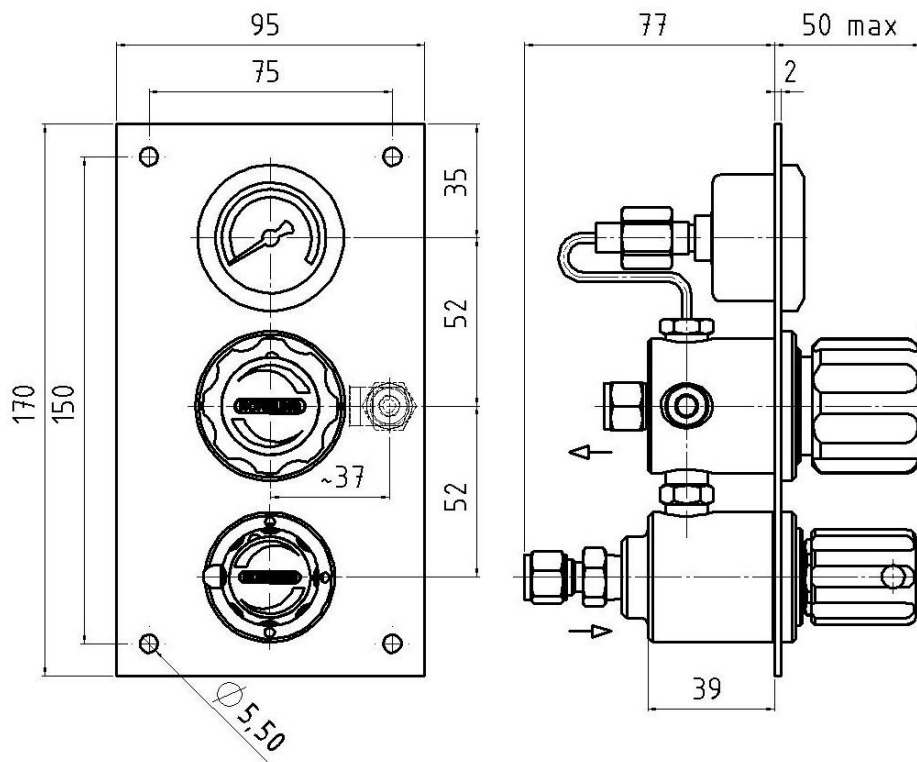
Die Firma Hornung ist zertifiziert nach
DIN EN ISO 9001

Alle Einzelteile werden im eigenen Hause
gefertigt, montiert und geprüft.

Die fertigen Produkte unterliegen somit den
strengen Kriterien unserer Qualitätssicherung
mit 100%iger Endkontrolle.

Ferdinand Hornung GmbH & Co. KG
Rathenaustraße 55, 63263 Neu-Isenburg

Tel: (0 61 02) 78 83 - 70 www.hornung.org
Fax: (0 61 02) 78 83 - 40 info@hornung.org



Zubehör:

siehe Gesamtkatalog Abschnitt

5. Membranabsper- und Dosierventile
7. Manometer, Verschraubungen, und Zubehör

Bestellangaben:

Werkstoff:

HP403 = Edelstahl
HP403MS = Messing

Druckbereich:

01 = 0,1 - 1 bar
02 = 0,1 - 3 bar
03 = 1 - 6 bar
04 = 1 - 10 bar

Option auf der Hinterdruckseite:

01 = G $\frac{1}{4}$ " - Innengewinde
02 = Klemmringverschraubung 6mm
03 = Klemmringverschraubung 8mm

HP403-	02	00	Gasart
---------------	-----------	-----------	---------------

Druckreglertyp Druckbereich Option Gasart