

Entnahmestelle HP 402

- Labormöbel Aufbauversion



Beschreibung:

Die Entnahmestelle HP 402 ist eine Aufbau Entnahmestelle für Labormöbel mit Eintritt von hinten. Sie wird auf einen Wandanschluss montiert und mit einer Gasversorgungsleitung, die hinter der Schrankwand verläuft, verbunden.

Sie verfügt standardmäßig über ein Membran-
absperrenteil und einen einstufigen Druckregler mit Manometer.

Anwendungsbereiche:

Speziell für Gase mit hohen Anforderungen an Reinheit bis 6.0, Sicherheit und Dichtheit, die in neue oder bestehende Labormöbel eingebunden werden.

Durch unser Spezialreinigungsverfahren sind die Druckregler ECD – tauglich.

Technische Daten:

Gehäuse:	Edelstahl 1.4404 elektropoliert bzw. Messing, vernickelt und mattverchromt
Sitzdichtung:	PCTFE
Membran:	1.4435
Leckrate nach ausßen:	10^{-8} mbar l/s Helium
Gasreinheit:	≤ 6.0
Max. Vordruck:	40 bar
Regelbereich:	0,1-1; 0,1-3; 1-6; 1-10 bar
Betriebstemperatur:	-20 °C bis +70 °C
Manometer:	Sicherheitsausführung nach EN 837-1 KL1,6
Maße (BxHxT):	85 x 135 x 125
Gewicht:	1700g
Anschlüsse:	Eingang G $\frac{1}{4}$ " f Ausgang G $\frac{1}{4}$ " f

Hornung Qualitätsstandard

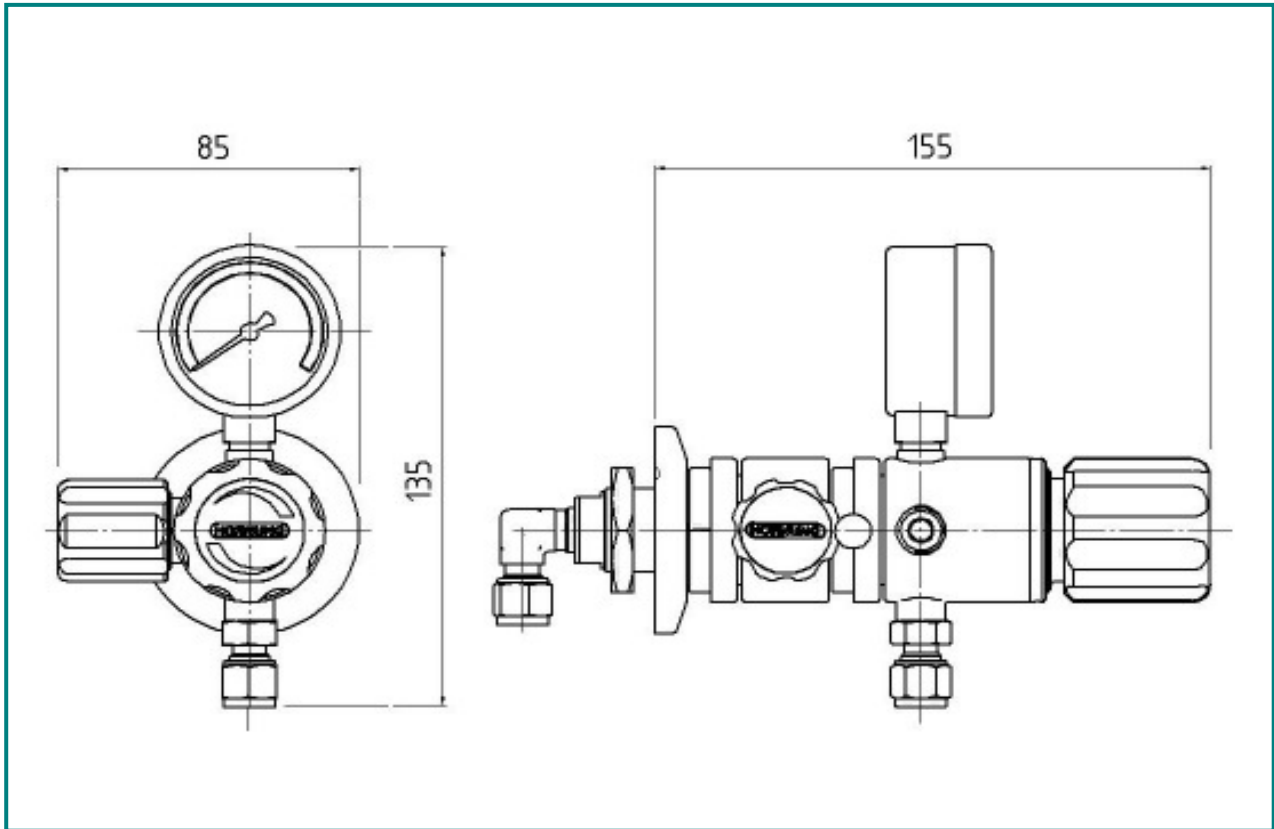
Die Firma Hornung ist zertifiziert nach
DIN EN ISO 9001

Alle Einzelteile werden im eigenen Hause
gefertigt, montiert und geprüft.

Die fertigen Produkte unterliegen somit den
strengen Kriterien unserer Qualitätssicherung
mit 100%iger Endkontrolle.

Ferdinand Hornung GmbH & Co. KG
Rathenaustraße 55, 63263 Neu-Isenburg

Tel: (0 61 02) 78 83 - 70 www.hornung.org
Fax: (0 61 02) 78 83 - 40 info@hornung.org



Zubehör:

siehe Gesamtkatalog Abschnitt

- 5. Membranabsperr- und Dosierventile
- 7. Manometer, Verschraubungen, Flaschenhalter und Zubehör

Bestellangaben:

Werkstoff:

- HP402** = Edelstahl
- HP402MS** = Messing

Druckbereich:

- 01** = 0,1 - 1 bar
- 02** = 0,1 - 3 bar
- 03** = 1 - 6 bar
- 04** = 1 - 10 bar

Option auf der Hinterdruckseite:

- 00** = G $\frac{1}{4}$ " - Innengewinde
- 01** = Klemmringverschraubung 6mm
- 02** = Klemmringverschraubung 8mm

HP402-	02	00	Gasart
---------------	-----------	-----------	---------------

Druckreglertyp Druckbereich Option Gasart