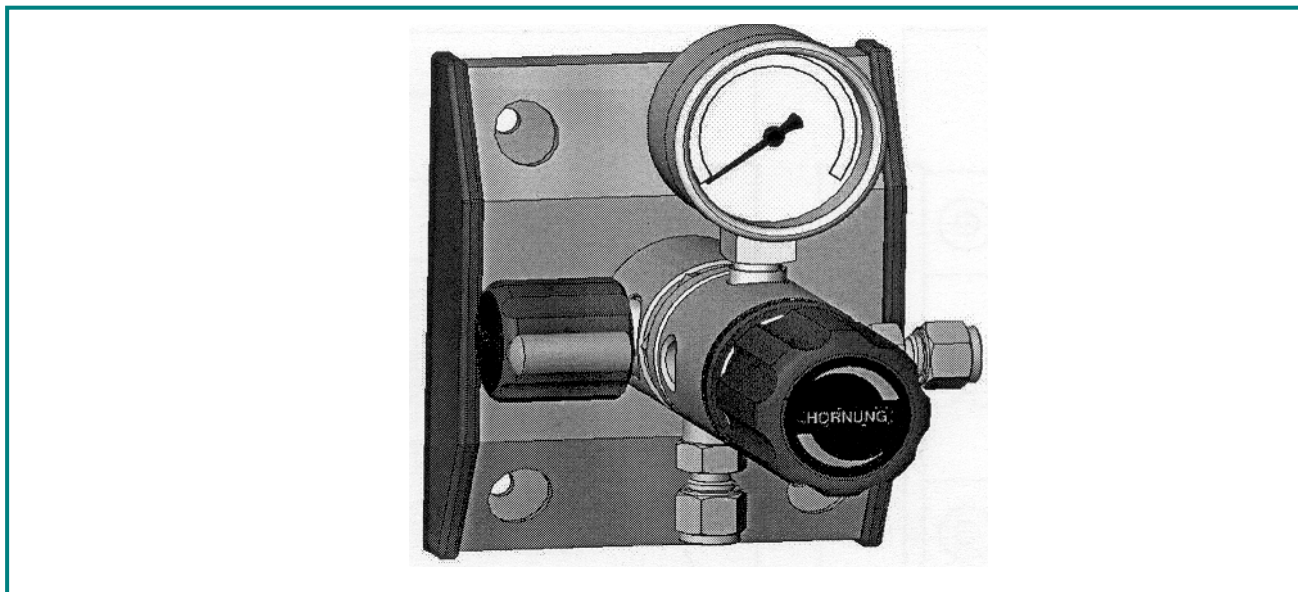


## Punkt poboru HP 401



### Opis:

Punkt poboru HP 401 jest wykonany ze stali szlachetnej 1.4404 a umieszcza się go na ścianie w laboratorium. Służy on do rozprężania gazów i mieszanin gazowych znajdujących się pod wysokim ciśnieniem.

Stacja zamontowana jest na ścianie konsoli i zaopatrzona jest w przewód gazowy. Standardowo składa się z zaworu odcinającego membranowego i reduktora jednostopniowego z manometrami.

### Zakres zastosowań:

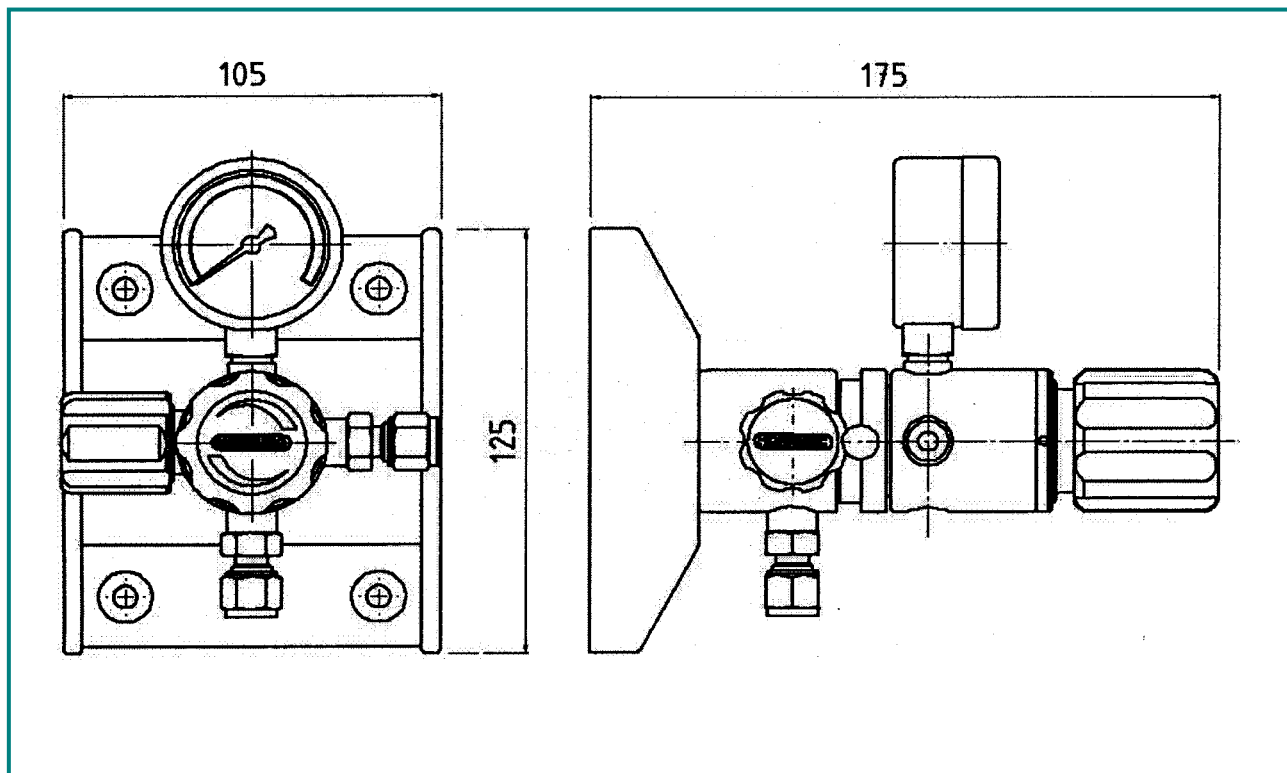
Reduktor może być używany do wszystkich rodzajów gazów ze szczególnym uwzględnieniem gazów o czystości aż do 6.0 i jest urządzeniem bardzo szczelnym, gwarantującym pewność i stabilność procesu.

### Dane techniczne:

Obudowa:	Stal szlachetna 1.4404 polerowanie elektryczne
Uszczelnienia:	PCTFE
Membrana:	1.4435
Nieszczelność:	$10^{-8}$ (mbar l/s) (test szczelności z helem)
Czystość gazu:	$\leq 6.0$
Max ciśnienie wlotowe:	40 bar
Zakres regulacji:	0,1 – 1; 0,1 – 3; 1 – 6 bar
Temperatura:	od -20°C do +70°C
Manometr:	wg EN 837-1 KL1,6
Wymiary (BxHxT):	125 x 105 x 175
Masa:	1600g
Przyłącze:	Wejście: G 1/4" Wyjście: G 1/4"

### Hornung Standard Jakości

Firma Hornung posiada certyfikat EN ISO 9001. Wszystkie pojedyncze części wchodzące w skład urządzenia są wykonywane, montowane i kontrolowane w firmie Hornung. 100 % produkcji podlega końcowej kontroli jakości.



#### Wyposażenie dodatkowe:

Zawór odcinający membranowy	HP 500
Manometry	HP 700
Złącza gwintowane	HP 710
Elementy mocujące butle	HP 720

#### Dane do zamówienia:

##### Zakres ciśnienia wylotowego:

**01** = 0,1 – 1 bar

**02** = 0,1 – 3 bar

**03** = 1 – 6 bar

##### Opcje przyłączy wylotowych:

**00** = G ¼" – gwint wewnętrzny

**01** = Pierścień zaciskowy 6 mm

<b>HP401</b>	<b>02</b>	<b>01</b>	<b>Gaz</b>
typ	zakres	opcje	rodzaj
regulatora	ciśnienie		gazu