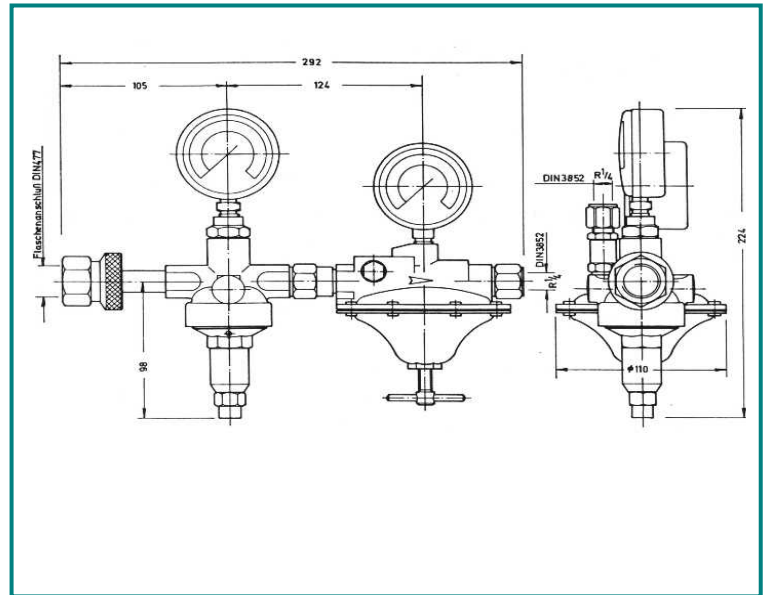
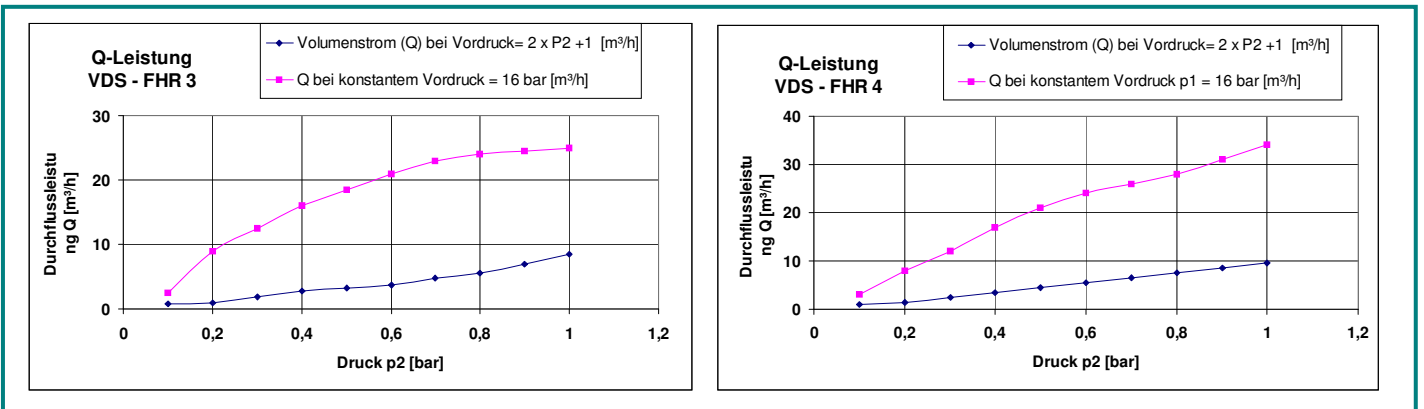


Präzisionsdruckminderer VDS – FHR3 / VDS FHR4



Modell	Gasart	Vordruck P1	Hinterdruck P2	Durchfluß Q1	Vordruck-ananschluß	Hinterdruck-ananschluß
VDS – FHR 3	F, NF, NC	max. 300 bar	max. 1 bar	max. 25m ³ /h Luft	M16x1,5 innen	G¼ DIN 3852
VDS – FHR 4	F, NF, NC	max. 300 bar	max. 1 bar	max. 34m ³ /h Luft	M16x1,5 innen	G¼ DIN 3852



Der Druckminderer VDS-FHR wird im Bereich Forschung, Labor und Prozeßtechnik eingesetzt.

Der VDS - FHR ist ein zweistufiger Druckminderer mit einem Hebelsystem und großflächiger Membrane in der zweiten Stufe, wodurch eine hohe Regelgenauigkeit erreicht wird.