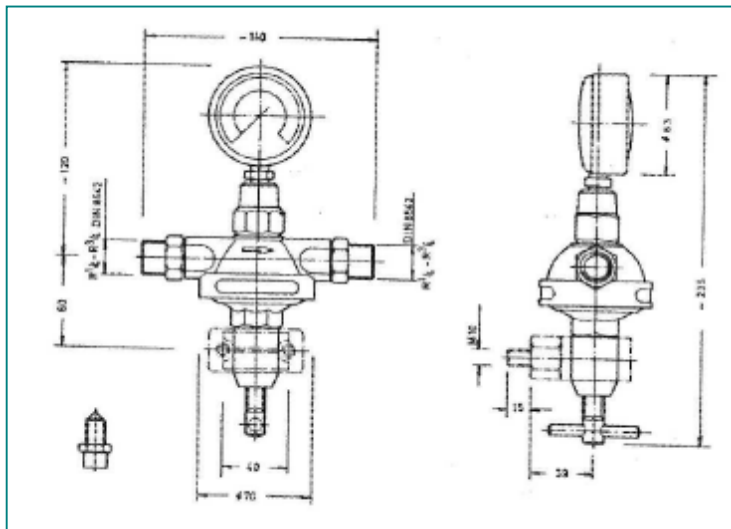
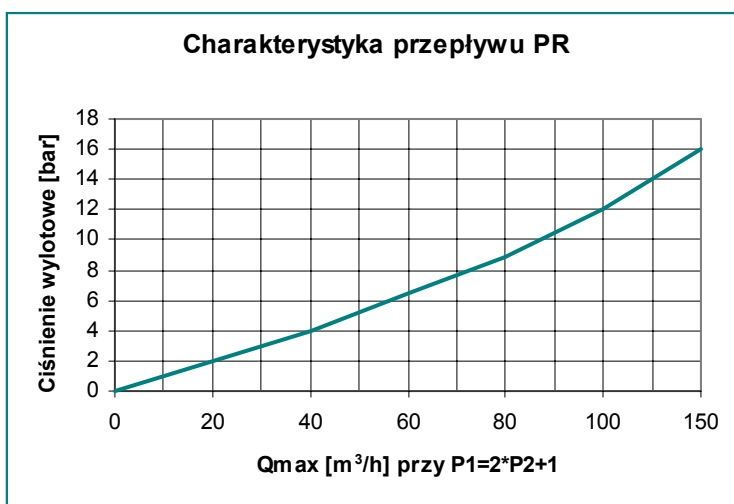




Reduktor sieciowy PR



Model	Rodzaj gazu	Ciśnienie wlotowe P_1	Ciśnienie wylotowe P_2	Przepustowość Q_1	Przyłącze wejściowe	Przyłącze wyjściowe
PR 2	P, NP, NK	Max. 35 bar	Max. 16 bar	15-150 m ³ /h	G ¹ / ₄ -G ¹ / ₂ DIN EN 560	G ¹ / ₄ -G ³ / ₄ DIN EN 560
PR 3/5/7	P, NP, NK	Max. 30 bar	Max. 16 bar	15-120 m ³ /h	G ¹ / ₄ -G ³ / ₄ DIN EN 560	G ¹ / ₄ -G ³ / ₄ DIN EN 560



Jednostopniowy reduktor sieciowy typu PR wykonany z mosiądzu -PR 3-7, lub ze stali kwasoodpornej -PR3, PR5 (gazy czyste, agresywne). Reduktor dopuszczony do pracy z tlenem.