

Leitungsdruckminderer HD400



Beschreibung:

Der Hochdruckminderer HD400 ist ein einstufiger Druckminderer aus Edelstahl 1.4404 oder Messing vernickelt und mattverchromt. Er ist als Kolbendruckminderer ausgeführt und speziell für den geeignet.

Der HD400 reduziert den Druck von verdichteten Gasen oder Flüssigkeiten auf einen maximalen Hinterdruck von 400bar. Er arbeitet nach dem Prinzip des Kräfte-Gleichgewichtes zwischen der eingestellten Federkraft und dem Ausgangsdruck.

Ausführung:

Dieser Druckminderer ist speziell für hohe Ein- und Ausgangsdrücke konzipiert.

Am Ein- und Ausgang ist dieser Druckminderer standardmäßig mit einem Innengewinde NPT 1/4" ausgestattet.

Der HD400 kann optional mit Vor- und Hinterdruckmanometer ausgerüstet werden.

Technische Daten:

Material:	Messing vernickelt oder Edelstahl
Sitzdichtung:	PCTFE
Elastomere:	Viton / NBR
Max. Vordruck:	440 bar
Regelbereich:	10 – 400 bar
Betriebstemperatur:	-20°C bis +70°C
Maße:	131 x Ø53
Gewicht:	865g
Anschlüsse:	NPT 1/4" f

Hornung Qualitätsstandard

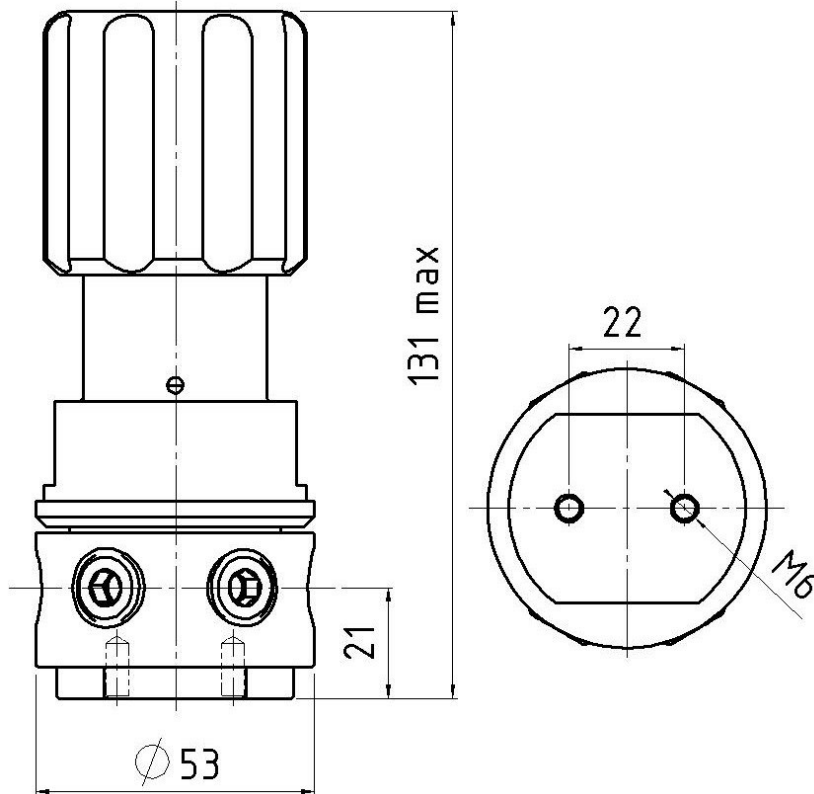
Die Firma Hornung ist zertifiziert nach **DIN EN ISO 9001**

Alle Einzelteile werden im eigenen Hause gefertigt, montiert und geprüft.

Die fertigen Produkte unterliegen somit den strengen Kriterien unserer Qualitätssicherung mit 100%iger Endkontrolle.

Ferdinand Hornung GmbH & Co. KG
Rathenaustraße 55, 63263 Neu-Isenburg

Tel: (0 61 02) 78 83 - 70 www.hornung.org
Fax: (0 61 02) 78 83 - 40 info@hornung.org



Anwendungsbereiche:

Dieser Druckminderer ist speziell für hohe Ein- und Ausgangsdrücke bei kleinen Entnahmemengen. Durch seine kleine Baugröße eignet sich dieser Druckminderer besonders für den Einsatz als Pilotdruckminderer z.B. in Regelstrecken in Verbindung mit Domdruckmindern.

Die Edelstahlausführung mit Elastomeren aus Viton lässt bei diesem Druckminderer den Einsatz für aggressive Medien zu.

Wir empfehlen dringend dem Druckminderer einen Feinfilter mit max. 40µ vorzuschalten, sowie nachfolgende Bau- und Anlagenteile durch geeignete Sicherheitsventile vor unzulässig hohen Drücken zu schützen.

Bestellangaben:

Material:

- 1 = Messing
- 2 = Edelstahl

Elastomere:

- 1 = NBR
- 2 = Viton

Manometer:

- 1 = Ohne Manometer
- 2 = Hinterdruck Manometer
- 3 = Vor- u. Hinterdruck Manometer

Option auf der Hinterdruckseite:

- 00 = NPT 1/4" f
- 03 = Klemmringverschraubung 3mm
- 06 = Klemmringverschraubung 6mm
- 08 = Klemmringverschraubung 8mm
- 10 = Klemmringverschraubung 10mm
- 12 = Klemmringverschraubung 12mm

Bestellbeispiel:

Druckreglertyp	
45	HD400

45	-	1	3	06	Medium
----	---	---	---	----	--------

Typ Mat. Elast. Mano. Option Medium

Zubehör:

siehe Gesamtkatalog Abschnitt

9. Manometer, Verschraubungen und Zubehör
Feinfilter und Sicherheitsventile auf Anfrage