

# Präzisionsdruckminderer FHR 125



## Beschreibung:

Der Druckregler FHR 125 dient der Druckreduzierung von Luft und neutralen Gasen auf Drücke im mbar-Bereich. Dies wird durch eine sehr dünne Membrane aus verstärktem synthetischem Gummi, sowie einer Hebelübersetzung zur Betätigung des Ventilkolbens erreicht. Das Membrangehäuse kann gegen das Rohrteil stufenlos verdreht werden. Dadurch ist in allen Einbaupositionen eine horizontale Ausrichtung der Membrane möglich. Ein optional eingebautes Abblaseventil ist in der Lage unzulässig hohe Drücke auf der Sekundärseite auszugleichen.

## Anwendungsbereiche:

Die Einsatzbereiche dieser Druckregler sind speziell dort, wo hohe Anforderungen an die Genauigkeit, stabile Regelung, sowie robuste Bauweise verlangt werden. Durch unterschiedliche Ventilsitzdurchmesser, sowie diverse Einstellfedern können diese Druckregler auf die individuellen Anforderungen besonders abgestimmt werden, z.B. als Tankbeatmungsregler bei Brenn- und Heizgasregelungen.

## Technische Daten:

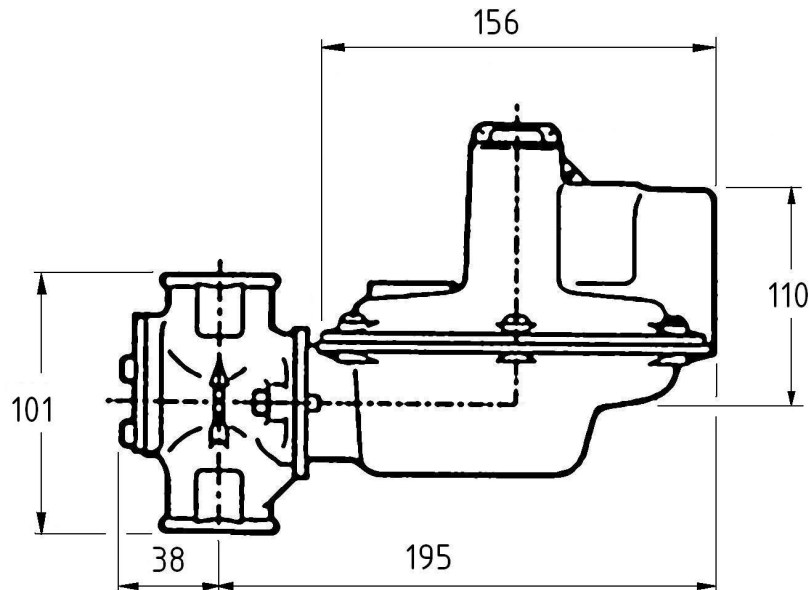
|                     |                           |
|---------------------|---------------------------|
| Gehäuse:            | Aluminium                 |
| Ventilsitz:         | Aluminium<br>Ø3,5 bis Ø10 |
| Sitzdichtung:       | NBR                       |
| Membran:            | NBR                       |
| max. Vordruck:      | 1,7 / 2,5 / 5 / 10 bar    |
| Regelbereiche:      | 5 mbar bis 300 mbar       |
| Betriebstemperatur: | -20°C bis +80°C           |
| Maße:               | 233 x 161 x 156           |
| Gewicht:            | 1800g                     |
| Anschlüsse:         | Ein / Ausgang G 1"        |

## Hornung Qualitätsstandard

Die Firma Hornung ist zertifiziert nach **DIN EN ISO 9001**. Alle Einzelteile werden im eigenen Hause gefertigt, montiert und geprüft. Die fertigen Produkte unterliegen somit den strengen Kriterien unserer Qualitätssicherung mit 100%iger Endkontrolle.

Ferdinand Hornung GmbH & Co. KG  
Rathenaustraße 55, 63263 Neu-Isenburg

Phone: +49 (0) 61 02 / 78 83 - 70 [www.hornung.org](http://www.hornung.org)  
Fax: +49 (0) 61 02 / 78 83 - 40 [info@hornung.org](mailto:info@hornung.org)



### Leistungstabellen:

#### FHR 125

siehe Datenblatt / Seite 3 und 4

In den nachfolgenden Leistungstabellen sind die maximalen Durchsätze bei vollständig geöffnetem Ventil in Abhängigkeit von der Sitzgröße bei vorgegebenen Ein- und Ausgangsdrücken angegeben.

Um ein gutes Regelverhalten des Druckminderers zu gewährleisten sollten nie mehr als 90% der angegebenen Durchflussmenge genutzt werden.

### Bestellangaben:

#### Sitzgrößen:

- 1 = 3,5 mm
- 2 = 5,0 mm
- 3 = 8,0 mm
- 4 = 10,0 mm

#### Druckbereiche:

- 1 = 5 - 15 mbar
- 2 = 12 - 25 mbar
- 3 = 22 - 35 mbar
- 4 = 32 - 50 mbar
- 5 = 45 - 75 mbar
- 6 = 70 - 140 mbar
- 7 = 100 - 300 mbar

#### Abblaseventil:

- S1 = ohne Abblaseventil
- S2 = mit Abblaseventil

#### Bestellbeispiel:

|                |                |
|----------------|----------------|
| Druckreglertyp |                |
| <b>18</b>      | <b>FHR 125</b> |

|           |            |          |           |               |
|-----------|------------|----------|-----------|---------------|
| <b>18</b> | <b>- 1</b> | <b>2</b> | <b>S1</b> | <b>Gasart</b> |
|-----------|------------|----------|-----------|---------------|

Typ Sitzgröße Druckbereich A.vent. Gasart

### Zubehör:

- Flansche DN 25 / PN 10 / Form C

In den nachfolgenden Leistungstabellen sind die maximalen Durchsätze bei vollständig geöffnetem Ventil in Abhängigkeit von der Sitzgröße bei vorgegebenen Ein- Und Ausgangsdrücken angegeben.

Um ein gutes Regelverhalten des Druckminderers zu gewährleisten sollten nie mehr als 90% des angegebenen Durchsatzes genutzt werden.

## Durchfluss in Nm<sup>3</sup>/h (Luft) für FHR 125

**Sitz / Düse 3,5 mm; Vordruck max. 10bar**

| Federbereich in mbar  | 5 - 15             | 12 - 25            | 22 - 35            | 32 - 50            | 45 - 75            | 70 - 140           | 100 - 300          |
|-----------------------|--------------------|--------------------|--------------------|--------------------|--------------------|--------------------|--------------------|
| Einstelldruck in mbar | 10                 | 20                 | 30                 | 40                 | 60                 | 100                | 200                |
| Vordruck in bar       | Nm <sup>3</sup> /h | Nm <sup>3</sup> /h | Nm <sup>3</sup> /h | Nm <sup>3</sup> /h | Nm <sup>3</sup> /h | Nm <sup>3</sup> /h | Nm <sup>3</sup> /h |
| 0,25                  | 5                  | 4                  | 5                  | 5                  | 5                  | 5                  | 5                  |
| 0,50                  | 7                  | 6                  | 7                  | 8                  | 8                  | 7                  | 6                  |
| 0,75                  | 9                  | 9                  | 10                 | 10                 | 10                 | 10                 | 9                  |
| 1,00                  | 12                 | 11                 | 11                 | 11                 | 11                 | 12                 | 12                 |
| 1,25                  | 13                 | 13                 | 13                 | 13                 | 14                 | 13                 | 13                 |
| 1,50                  | 15                 | 15                 | 14                 | 14                 | 14                 | 14                 | 14                 |
| 2,00                  | 18                 | 17                 | 16                 | 16                 | 16                 | 18                 | 17                 |
| 2,50                  | 21                 | 20                 | 20                 | 19                 | 19                 | 20                 | 20                 |
| 3,00                  | 23                 | 23                 | 22                 | 22                 | 22                 | 23                 | 22                 |
| 3,50                  | 27                 | 26                 | 25                 | 25                 | 25                 | 26                 | 25                 |
| 4,00                  | 29                 | 29                 | 28                 | 28                 | 28                 | 28                 | 29                 |
| 5,00                  | 35                 | 35                 | 35                 | 35                 | 35                 | 34                 | 34                 |
| 6,00                  | 41                 | 41                 | 41                 | 41                 | 41                 | 41                 | 41                 |
| 7,00                  | 47                 | 47                 | 47                 | 47                 | 47                 | 47                 | 41                 |
| 8,00                  | 53                 | 53                 | 53                 | 53                 | 53                 | 53                 | 53                 |
| 10,00                 | 54                 | 54                 | 54                 | 54                 | 54                 | 54                 | 54                 |

**Sitz / Düse 5,0 mm; Vordruck max. 5bar**

| Federbereich in mbar  | 5 - 15             | 12 - 25            | 22 - 35            | 32 - 50            | 45 - 75            | 70 - 140           | 100 - 300          |
|-----------------------|--------------------|--------------------|--------------------|--------------------|--------------------|--------------------|--------------------|
| Einstelldruck in mbar | 10                 | 20                 | 30                 | 40                 | 60                 | 100                | 200                |
| Vordruck in bar       | Nm <sup>3</sup> /h | Nm <sup>3</sup> /h | Nm <sup>3</sup> /h | Nm <sup>3</sup> /h | Nm <sup>3</sup> /h | Nm <sup>3</sup> /h | Nm <sup>3</sup> /h |
| 0,25                  | 67                 | 8                  | 8                  | 8                  | 8                  | 7                  | 8                  |
| 0,50                  | 15                 | 13                 | 14                 | 13                 | 13                 | 12                 | 12                 |
| 0,75                  | 20                 | 18                 | 19                 | 17                 | 18                 | 15                 | 16                 |
| 1,00                  | 23                 | 23                 | 23                 | 23                 | 22                 | 21                 | 22                 |
| 1,25                  | 26                 | 26                 | 26                 | 26                 | 26                 | 25                 | 25                 |
| 1,50                  | 29                 | 29                 | 28                 | 29                 | 29                 | 28                 | 28                 |
| 2,00                  | 35                 | 35                 | 34                 | 34                 | 34                 | 33                 | 34                 |
| 2,50                  | 41                 | 40                 | 40                 | 40                 | 41                 | 40                 | 40                 |
| 3,00                  | 47                 | 46                 | 46                 | 46                 | 47                 | 46                 | 46                 |
| 3,50                  | 53                 | 52                 | 51                 | 52                 | 52                 | 51                 | 53                 |
| 4,00                  | 58                 | 58                 | 57                 | 58                 | 58                 | 58                 | 58                 |
| 5,00                  | 67                 | 69                 | 69                 | 69                 | 69                 | 69                 | 68                 |

**Sitz / Düse 8,0 mm; Vordruck max. 2,5bar**

| Federbereich in mbar  | 5 - 15             | 12 - 25            | 22 - 35            | 32 - 50            | 45 - 75            | 70 - 140           | 100 - 300          |
|-----------------------|--------------------|--------------------|--------------------|--------------------|--------------------|--------------------|--------------------|
| Einstelldruck in mbar | 10                 | 20                 | 30                 | 40                 | 60                 | 100                | 200                |
| Vordruck in bar       | Nm <sup>3</sup> /h | Nm <sup>3</sup> /h | Nm <sup>3</sup> /h | Nm <sup>3</sup> /h | Nm <sup>3</sup> /h | Nm <sup>3</sup> /h | Nm <sup>3</sup> /h |
| 0,10                  | 11                 | 10                 | 10                 | 9                  | 8                  | --                 | --                 |
| 0,25                  | 12                 | 17                 | 17                 | 17                 | 17                 | 12                 | --                 |
| 0,50                  | 29                 | 31                 | 31                 | 29                 | 28                 | 23                 | 23                 |
| 0,75                  | 42                 | 43                 | 42                 | 40                 | 40                 | 33                 | 30                 |
| 1,00                  | 51                 | 50                 | 50                 | 50                 | 51                 | 38                 | 39                 |
| 1,25                  | 60                 | 58                 | 62                 | 59                 | 61                 | 45                 | 44                 |
| 1,50                  | 65                 | 63                 | 70                 | 67                 | 67                 | 53                 | 51                 |
| 2,00                  | 84                 | 74                 | 83                 | 83                 | 80                 | 68                 | 64                 |
| 2,50                  | 95                 | 90                 | 97                 | 97                 | 93                 | 87                 | 87                 |

**Sitz / Düse 10,0 mm; Vordruck max. 1,7bar**

| Federbereich in mbar  | 5 - 15             | 12 - 25            | 22 - 35            | 32 - 50            | 45 - 75            | 70 - 140           | 100 - 300          |
|-----------------------|--------------------|--------------------|--------------------|--------------------|--------------------|--------------------|--------------------|
| Einstelldruck in mbar | 10                 | 20                 | 30                 | 40                 | 60                 | 100                | 200                |
| Vordruck in bar       | Nm <sup>3</sup> /h | Nm <sup>3</sup> /h | Nm <sup>3</sup> /h | Nm <sup>3</sup> /h | Nm <sup>3</sup> /h | Nm <sup>3</sup> /h | Nm <sup>3</sup> /h |
| 0,05                  | 11                 | 7                  | 6                  | --                 | --                 | --                 | --                 |
| 0,10                  | 12                 | 11                 | 10                 | 10                 | 8                  | --                 | --                 |
| 0,25                  | 21                 | 21                 | 22                 | 21                 | 21                 | 18                 | --                 |
| 0,50                  | 35                 | 35                 | 36                 | 35                 | 34                 | 28                 | 21                 |
| 0,75                  | 50                 | 50                 | 53                 | 50                 | 50                 | 42                 | 31                 |
| 1,00                  | 61                 | 66                 | 65                 | 61                 | 59                 | 58                 | 50                 |
| 1,25                  | 73                 | 76                 | 75                 | 73                 | 70                 | 72                 | 65                 |
| 1,50                  | 82                 | 91                 | 85                 | 86                 | 83                 | 76                 | 74                 |
| 1,70                  | 91                 | 91                 | 94                 | 92                 | 92                 | 83                 | 76                 |