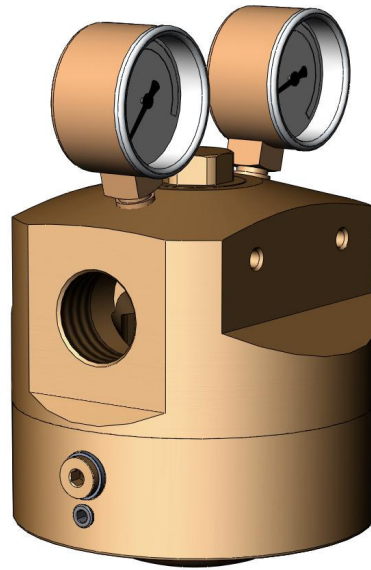


DOM-Druckminderer DH1



Manometer optional

Beschreibung:

DOM - Druckminderer zeichnen sich durch eine exakte Regelgenauigkeit und einen großen Durchsatz aus.

Der DOM - Druckminderer arbeitet nach dem Prinzip des Druckgleichgewichtes zwischen DOM - Druck und Ausgangsdruck. Durch einen druckentlasteten Ventilkegel wird eine weitgehende Unabhängigkeit von Vordruckschwankungen erreicht.

Wird der DOM - Druckregler zur Druckregelung von Gasen eingesetzt, kann der DOM – Druck über Nadelventile aus der Vordruckseite abgeleitet werden.

Zur Druckregelung von Flüssigkeiten wird der Dom extern mit Druckluft bzw. Stickstoff mittels eines Pilotdruckminderers befüllt.

Anwendungsbereiche:

Der DOM – Druckminderer wird als Leitungs – Druckminderer eingesetzt.

Ohne Austausch von Teilen ist er für einen weiten Hinterdruckbereich geeignet.

Abhängig von den verwendeten Werkstoffen ist der Druckminderer für verschiedene Gase und Flüssigkeiten einsetzbar.

Wir empfehlen dringend dem Druckminderer einen Feinfilter mit max. 40µ vorzuschalten, sowie nachfolgende Bau- und Anlagenteile durch geeignete Sicherheitsventile vor unzulässig hohen Drücken zu schützen.

Technische Daten:

Material:	Messing oder Edelstahl
Ventilsitz:	Ø 6,35 Ø 12,7 (druckentlastet)
Kv-Wert:	0,3 (Ø 6,35)
Kv-Wert:	3,3 (Ø 12,7)
Sitzdichtung:	PCTFE
Membran:	EPDM / Viton
Max. Vordruck:	420 bar
Regelbereich:	1,0 – 380 bar
Betriebstemperatur:	-20 °C bis +60 °C
Maße:	Ø125 x 140
Gewicht:	9020g
Anschlüsse:	Ein / Ausgang G 1 Manometer G1/4 DOM- Anschluß G1/8

Hornung Qualitätsstandard

Die Firma Hornung ist zertifiziert nach **DIN EN ISO 9001**

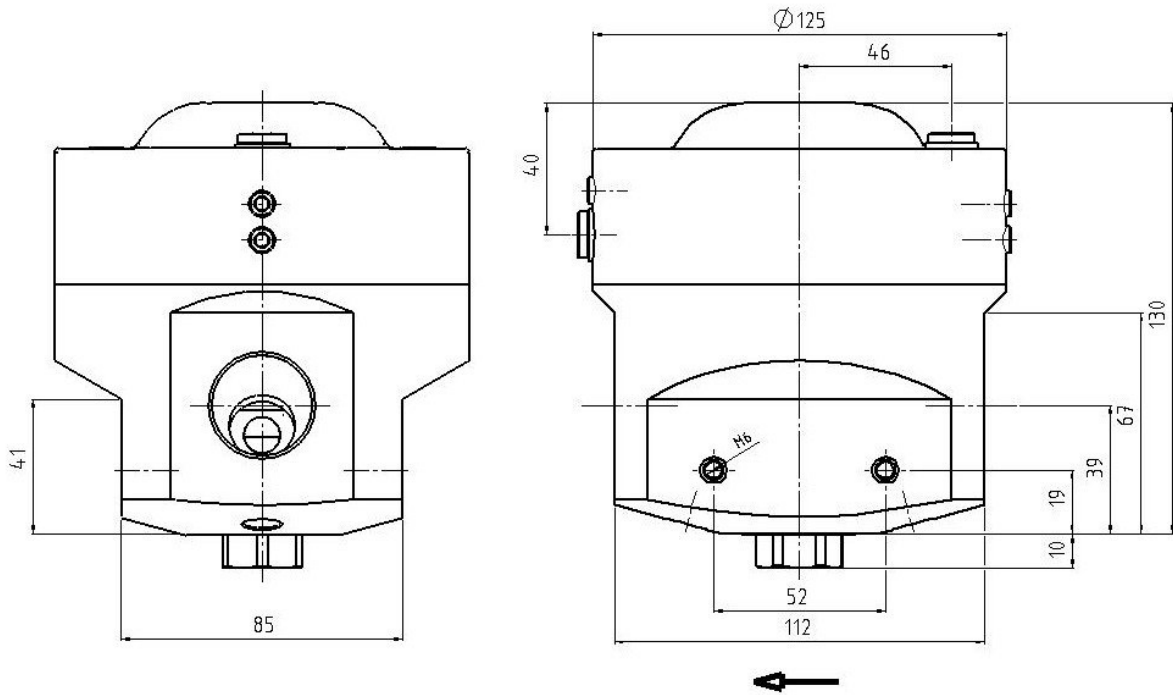
Alle Einzelteile werden im eigenen Hause gefertigt, montiert und geprüft.

Die fertigen Produkte unterliegen somit dem strengen Kriterien unserer Qualitätssicherung mit 100%iger Endkontrolle.

Ferdinand Hornung GmbH & Co. KG
Rathenaustraße 55, 63263 Neu-Isenburg

Tel: (0 61 02) 78 83 - 70
Fax: (0 61 02) 78 83 - 40

www.hornung.org
info@hornung.org



Ausführungsvarianten:

Druckregelung mit Pilotdruckminderer:

Soll der Ausgangsdruck häufiger verstellt, besonders präzise eingestellt oder aus der Ferne verändert werden, dann ist die Verwendung von Steuerventilen sinnvoll.

Ein Steuerventil wird anstelle der Verschluss-schraube am Dom des Druckminderers angeschlossen.

Als Steuerventile kommen federbelastete Druckminderer, sogenannte Pilotdruckminderer (siehe insbesondere unsere Type „HD400“) oder Proportionalventile zum Einsatz.

Dynamische Druckregelung:

Eine dynamische Druckregelung wird mittels eines integrierten Nadelventils im Dom des Druckminderers erreicht.

Durch geringfügiges Entweichen lassen des Steuermediums in die Atmosphäre wird stetig Steuermedium nachgespeist.

Hierdurch wird im Domraum des Druckminderers auch bei Temperaturschwankungen und Änderungen des Durchflusses eine hohe Druckkonstanz realisiert.

Zubehör:

Manometer, Verschraubungen und Zubehör Pilotdruckminderer HD400 Feinfilter F1 (siehe Datenblatt), Sicherheitsventile auf Anfrage

Bestellangaben

Material:

- 1 = Messing
- 2 = Edelstahl

Sitz:

- 0 = Ø 6,35
- 1 = Ø 12,7 (druckentlastet)

Membran:

- 1 = EPDM
- 2 = Viton

Manometer:

- 0 = Ohne
- 1 = Mit Vor- und Hinterdruckmanometer

Option am Eingang / Ausgang

- 0 = G1“ Innengewinde

Bestellbeispiel:

Druckreglertyp	
38	DH1

38	- 1	1	1	1	0	Medium
-----------	------------	----------	----------	----------	----------	---------------

Typ Mat. Sitz Membran Mano. Option Medium