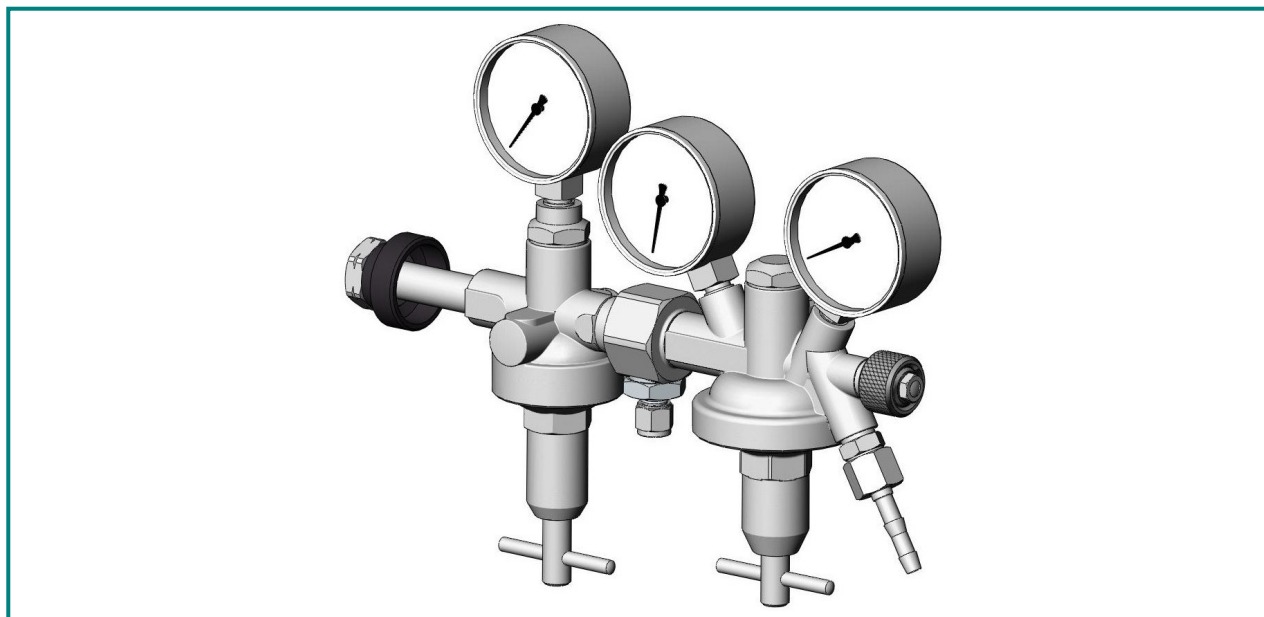


Flaschendruckminderer TPR 30-10



Beschreibung:

Der Flaschendruckminderer TPR30-10 aus Messing ist für die Entnahme von verdichteten oder unter Druck verflüssigten Gasen mit zwei getrennt voneinander einzustellenden Entnahmedrücken besonders geeignet.

Anwendungsbereiche:

Der Flaschendruckminderer TPR30-10 findet überall dort Anwendung wo (aus Platz- oder Kosten Gründen) aus einer Druckgasflasche gleichzeitig zwei verschiedene Arbeitsdrücke benötigt werden.

Der Druckminderer kann optional mit Handanschluß, mit Metallmembrane sowie in vernickelter Ausführung angeboten werden.

Technische Daten:

Gehäuse:	Messing bzw. Messing vernickelt
Max. Vordruck:	200 / 300 bar
Regelbereich: Pz:	1-16 / 1-30 bar
P2:	0-1,5 / 1-10 / 1-16 bar
Betriebstemperatur:	-20°C bis +70°C
Manometer:	Sicherheitsausführung nach EN 837-1 KL1,6
Maße (BxHxT):	300 x 240 x 70

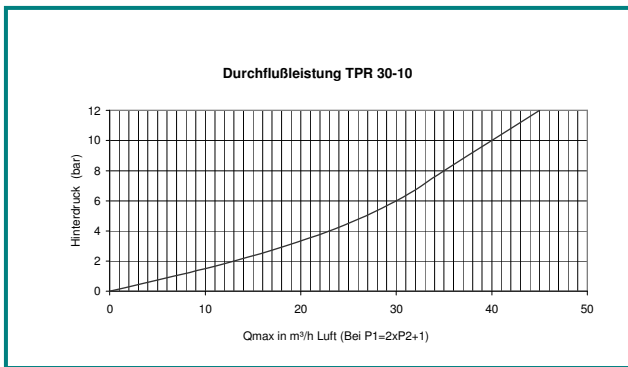
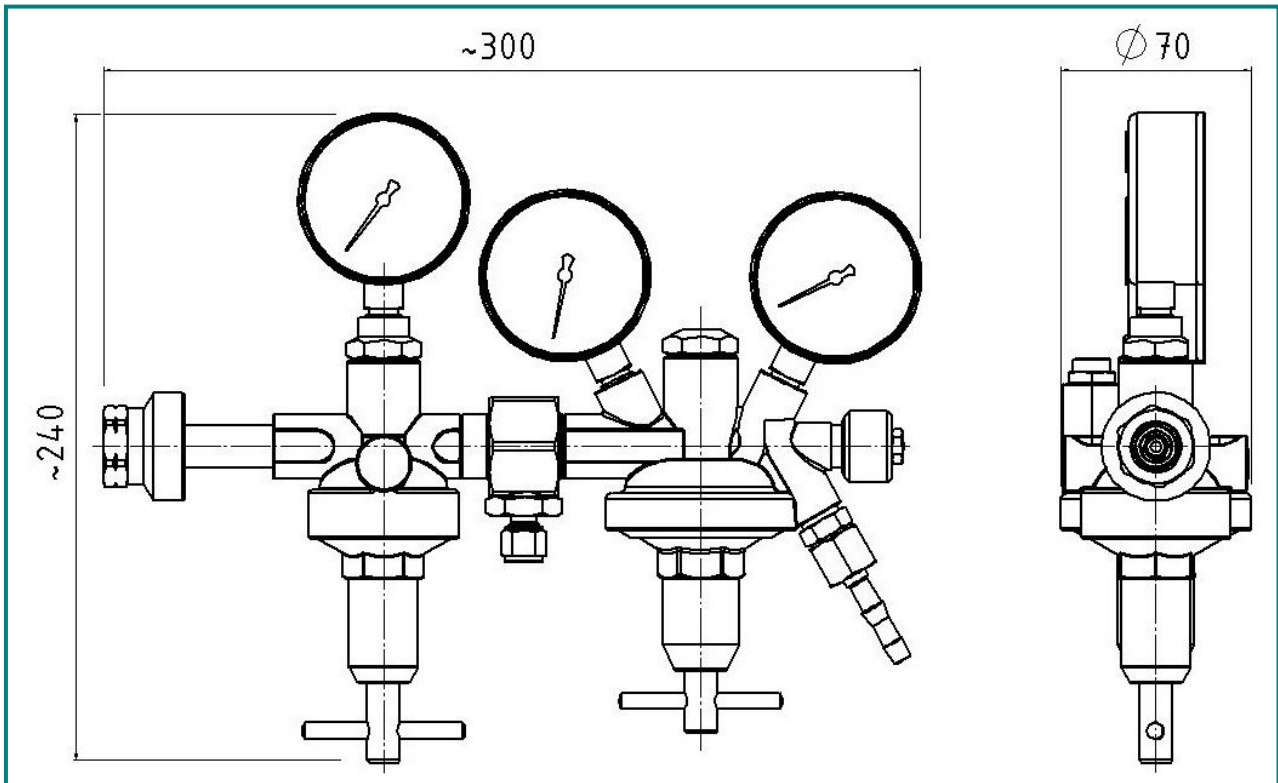
Anschlüsse:

Eingang:	DIN 477/CEN
Ausgang: Pz:	G3/8 RH
P2:	G1/4 RH G3/8 LH

Hornung Qualitätsstandard

Die Firma Hornung ist zertifiziert nach
DIN EN ISO 9001

Alle Einzelteile werden im eigenen Hause gefertigt, montiert und geprüft.
Die fertigen Produkte unterliegen somit den strengen Kriterien unserer Qualitätssicherung mit 100%iger Endkontrolle.



Zubehör:
 siehe Gesamtkatalog Abschnitt
 Manometer, Klemmringverschraubung, Schnell-Kupplung, Schlauchtülle und Zubehör.

Bestellangaben:

Gehäuse: 1 = Messing
 2 = Messing vernickelt

Vordruck: 1 = 200 bar
 2 = 300 bar

Zwischendruck: 1 = 1 - 10 bar
 2 = 1 - 16 bar
 3 = 1 - 30bar

Hinterdruck:
 1 = 0,1 - 1,5 bar
 2 = 1 - 6 bar
 3 = 1 - 10 bar
 4 = 1 - 16 bar

Bestellbeispiel:

Druckreglertyp	
39	TPR 30-10

39-	2	1	2	2	Gas
Typ	Gehäuse	Vor- druck	Zwischen- druck	Hinter- druck	Gasart