

# Präzisions- Flaschendruckminderer HP-FR1

- zweistufig in Edelstahl oder Messing/Aluminium  
für mbar Anwendungen und für kleine Durchflussmengen



## Beschreibung:

Der Präzisionsdruckminderer HP-FR1 ist ein kompakter zweistufiger Flaschendruckminderer aus Edelstahl oder Messing / Aluminium zur präzisen Hinterdruckeinstellung insbesondere auch im Millibar-Bereich ab ca. 50mbar.

Der zweistufige Aufbau mit integriertem Vordruckausgleich gewährleistet auch bei großen Änderungen des Eingangsdruckes einen stets konstanten Ausgangsdruck.

Der Feindruckminderer in der zweiten Stufe ermöglicht somit die hochpräzise Einstellung des Arbeitsdruckes.

## Anwendungsbereiche:

Der Präzisionsdruckminderer HP-FR1 kommt speziell in folgenden Bereichen zum Einsatz:

- Instrumentierung
- mbar Anwendungen
- Gasanalyse
- Gaschromatographie
- Verfahrenstechnik
- Metallurgie
- Laboranwendungen etc.
- Leuchtstofflampenfertigung

## Technische Daten:

|                     |  |
|---------------------|--|
| Gehäuse:            | Edelstahl / Edelstahl<br>Messing / Aluminium |
| Ventilsitz:         | PCTFE / Viton / NBR                          |
| Dichtungen:         | Viton / NBR                                  |
| Membran:            | Edelstahl / Viton / NBR                      |
| max. Vordruck:      | 200 bar                                      |
| Regelbereiche:      | 50mbar bis 7 bar                             |
| Betriebstemperatur: | -20 bis +70 °C                               |
| Maße (BxHxT):       | 124 x 94 x 145                               |
| Gewicht:            | 850g   |
| Anschlüsse:         | Eingang<br>DIN 477                           |
|                     | Ausgang<br>NPT 1/8" f                        |

## Hornung Qualitätsstandard

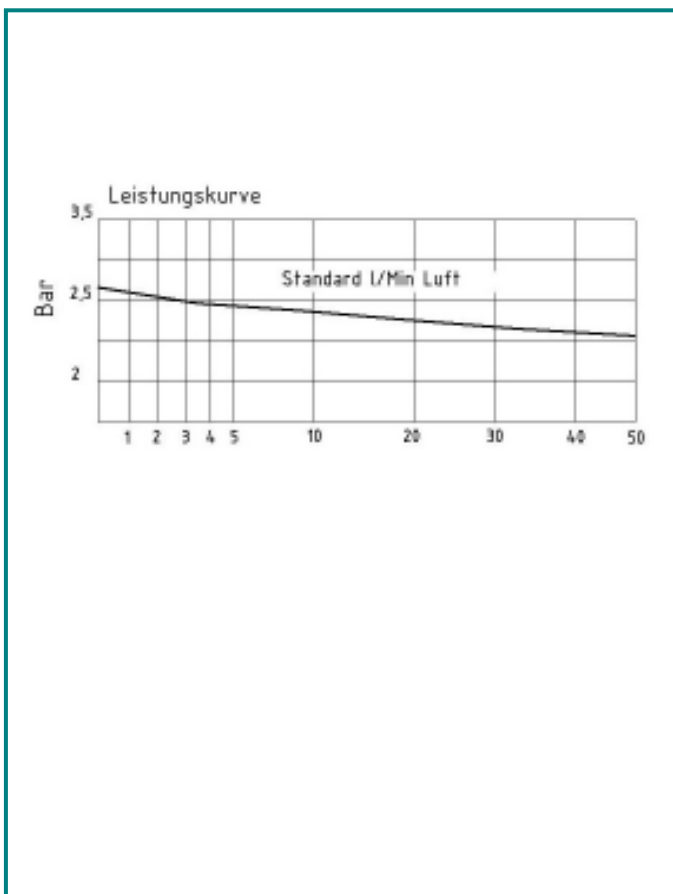
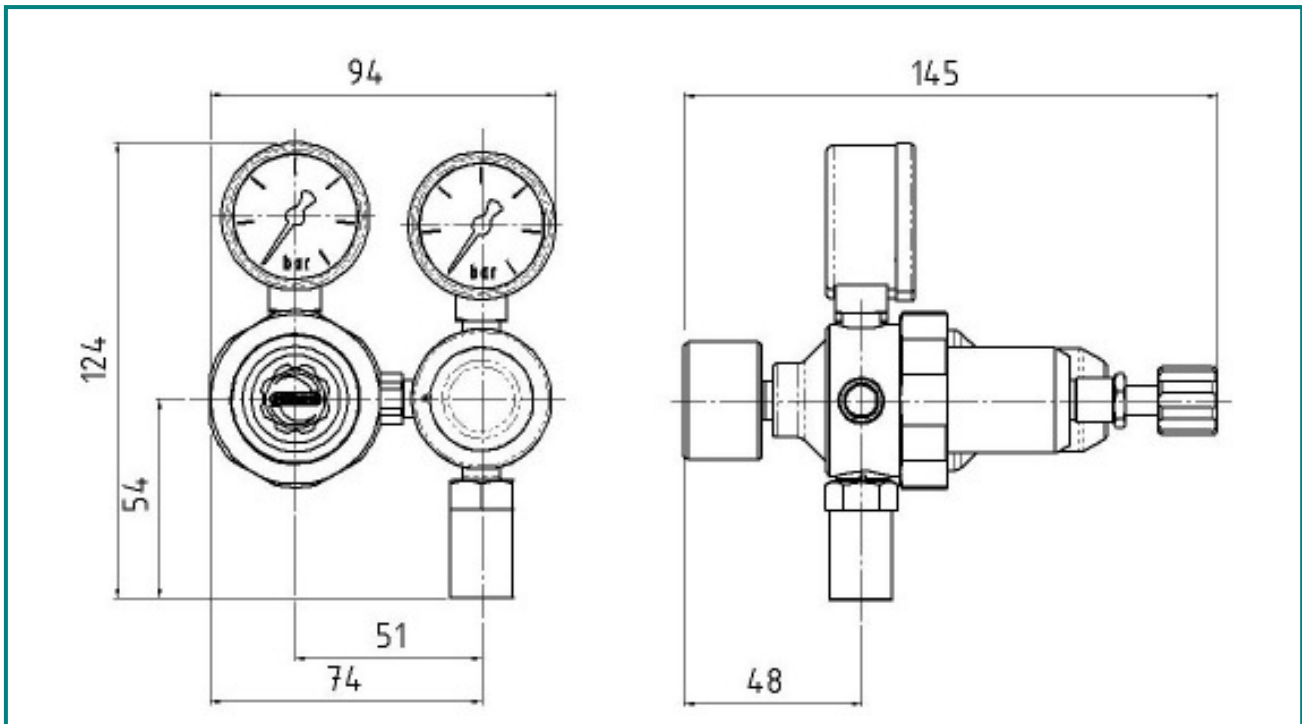
Die Firma Hornung ist zertifiziert nach  
**DIN EN ISO 9001**

Alle Einzelteile werden im eigenen Hause gefertigt, montiert und geprüft.

Die fertigen Produkte unterliegen somit den strengen Kriterien unserer Qualitätssicherung mit 100%iger Endkontrolle.

Ferdinand Hornung GmbH & Co. KG  
Rathenaustraße 55, 63263 Neu-Isenburg

Tel: (0 61 02) 78 83 - 70 www.hornung.org  
Fax: (0 61 02) 78 83 - 40 info@hornung.org



**Zubehör:**

Manometer, Verschraubungen und Zubehör

**Bestellangaben:**

**Werkstoff:** 1 = Messing/Aluminium  
2 = Edelstahl/Edelstahl

**Membran:** 1 = NBR  
2 = Viton  
3 = Edelstahl (1.4435)  
4 = Hastelloy (2.4610)

**O-Ringe:** 1 = NBR  
2 = Viton

**Druckbereiche:** 1 = 170 mbar  
2 = 350 mbar  
3 = 500 mbar  
4 = 700 mbar  
5 = 2,1 bar  
6 = 4,2 bar  
7 = 7,0 bar

**Bestellbeispiel:**

|                |                   |
|----------------|-------------------|
| Druckreglertyp | Vordruckausgleich |
| 27             | HP - FR 1         |

|     |   |   |   |   |     |
|-----|---|---|---|---|-----|
| 27- | 2 | 3 | 2 | 4 | Gas |
|-----|---|---|---|---|-----|

Typ Gehäuse Membran O-Ringe Druck Gasart