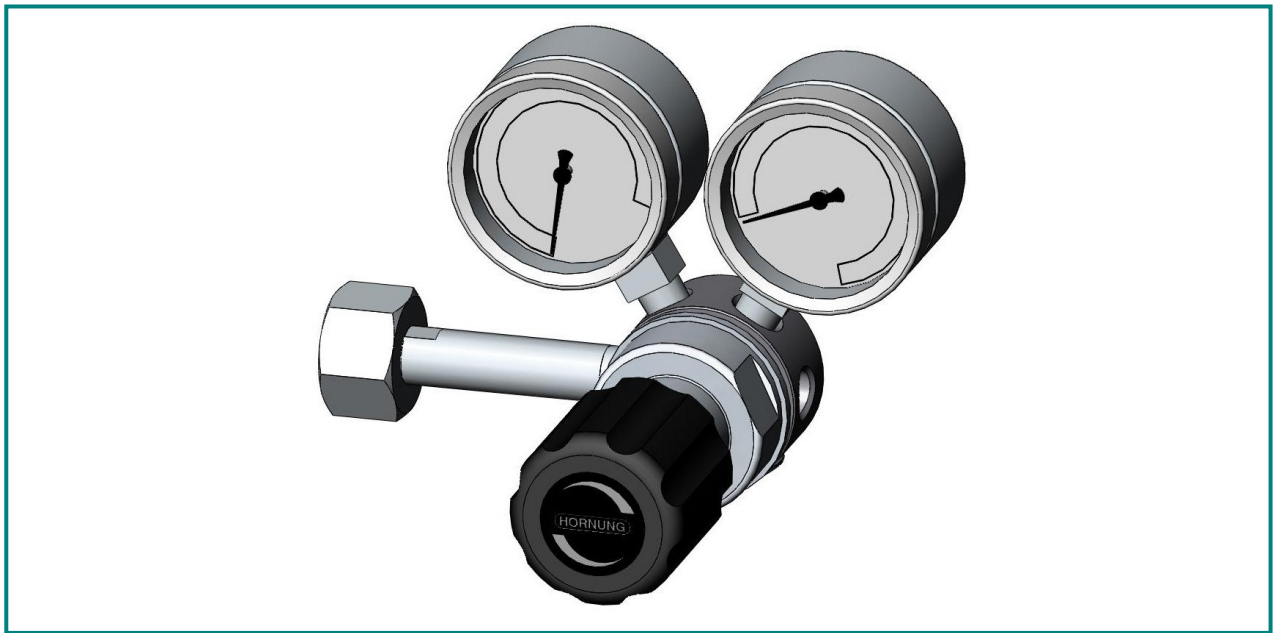


Flaschendruckminderer HD250 FL



Beschreibung:

Der Flaschendruckminderer HD250 FL ist ein einstufiger Druckminderer aus Edelstahl 1.4404 oder Messing vernickelt und mattverchromt. Er ist als Kolbendruckminderer ausgeführt und speziell für den Hochdruckbereich geeignet. Der HD250 FL reduziert den Druck von verdichteten Gasen oder Flüssigkeiten auf einen maximalen Hinterdruck von 250 bar. Er arbeitet nach dem Prinzip des Kräfte-Gleichgewichtes zwischen der eingestellten Federkraft und dem Ausgangsdruck. Der Druckminderer ist standardmäßig mit einem gasartspezifischen Flaschenanschluss ausgerüstet.

Ausführung:

Dieser Druckminderer ist speziell für hohe Ein- und Ausgangsdrücke konzipiert.

Technische Daten:

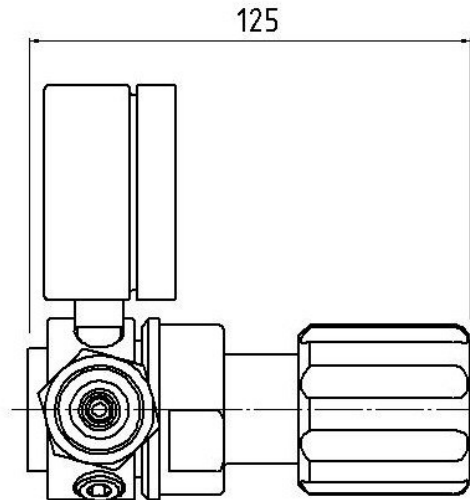
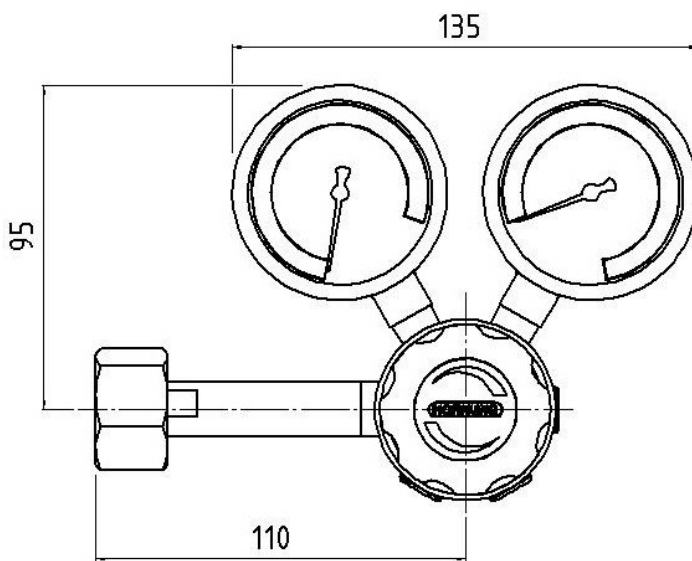
| | |
|---------------------|--|
| Material: | Messing vernickelt oder Edelstahl |
| Sitzdichtung: | PCTFE |
| Elastomere: | Viton / NBR |
| Max. Vordruck: | 440 bar |
| Regelbereich: | 5 - 250 bar 1 - 100 bar 1 - 50 bar |
| Betriebstemperatur: | -20°C bis +70°C |
| Maße (BxHxT): | 180 x 95 x 125 |
| Gewicht: | 1350g |
| Anschlüsse: | NPT 1/4" f |

Horning Qualitätsstandard

Die Firma Horning ist zertifiziert nach **DIN EN ISO 9001**

Alle Einzelteile werden im eigenen Hause gefertigt, montiert und geprüft.

Die fertigen Produkte unterliegen somit den strengen Kriterien unserer Qualitätssicherung mit 100%iger Endkontrolle.



Anwendungsbereiche:

Dieser Druckminderer ist speziell für hohe Ein- und Ausgangsdrücke geeignet. Die Edelstahlausführung mit Elastomeren aus Viton lässt bei diesem Druckminderer den Einsatz für aggressive Medien zu.

Bestellangaben:

Material:

- 1 = Messing
- 2 = Edelstahl

Elastomere:

- 1 = NBR
- 2 = Viton

Vordruck:

- 1 = 200 bar
- 2 = 300 bar

Druckbereich:

- 1 = 5 – 250 bar
- 2 = 1 – 100 bar
- 3 = 1 – 50 bar

Bestellbeispiel:

| | |
|----------------|-----------------|
| Druckreglertyp | |
| 34 | HD250 FL |

| | | | | | |
|-----------|------------|----------|----------|----------|---------------|
| 34 | - 1 | 1 | 2 | 1 | Gasart |
|-----------|------------|----------|----------|----------|---------------|

Typ Mat. Elast. Vordruck Druck Gasart

Zubehör:

Manometer, Verschraubungen und Zubehör
Feinfilter und Sicherheitsventile auf Anfrage