

Flaschendruckminderer FL1 / FL2 / FL3



Abbildung FL2

Beschreibung:

Die Flaschendruckminderer des Typenreihe FL sind mit 1, 2 oder 3 Flowmeter - Messrohren ausgestattet. Er reduziert den Flaschendruck von verdichteten und unter Druck gelösten Gasen von max. 200 bar, auf einen dem Flowmeter - Messrohr angepassten Sekundärdruck.

Der integrierte Vordruckausgleich gewährleistet während der gesamten Flaschenentleerung einen stets konstanten Hinterdruck und damit eine konstante Durchflussmenge.

An den Flowmetern kann die Abnahmemenge in l/min eingestellt und abgelesen werden.

Der Druckminderer ist standardmäßig mit einem gasartspezifischen Flaschenanschluß nach DIN477, sowie einem Abblaseventil ausgerüstet.

Der Druckminderer ist als 1-fach, 2-fach oder 3-fach Flow mit unterschiedlichen Messbereichen der einzelnen Messrohre lieferbar.

Anwendungsbereiche:

Der Flaschendruckminderer Typ FL findet dort Anwendung wo eine sehr genaue Einstellbarkeit der Durchflussmenge erforderlich ist.

Gasarten:

- Co₂/ Argon
- Formiergas
- andere Gasarten auf Anfrage

Technische Daten:

Gehäuse:	Messing, matt verchromt
Flowmetergehäuse:	Aluminium eloxiert
Membran:	Edelstahl 1.4435
Elastomere:	Viton, NBR
Max. Vordruck:	200 bar
Durchflussmenge:	je nach Gasart und Messrohr
Betriebstemperatur:	-20 °C bis +70 °C
Gewicht:	750g / 900g / 1100g
Anschlüsse:	Ausgang: G 1/8" f

Horning Qualitätsstandard

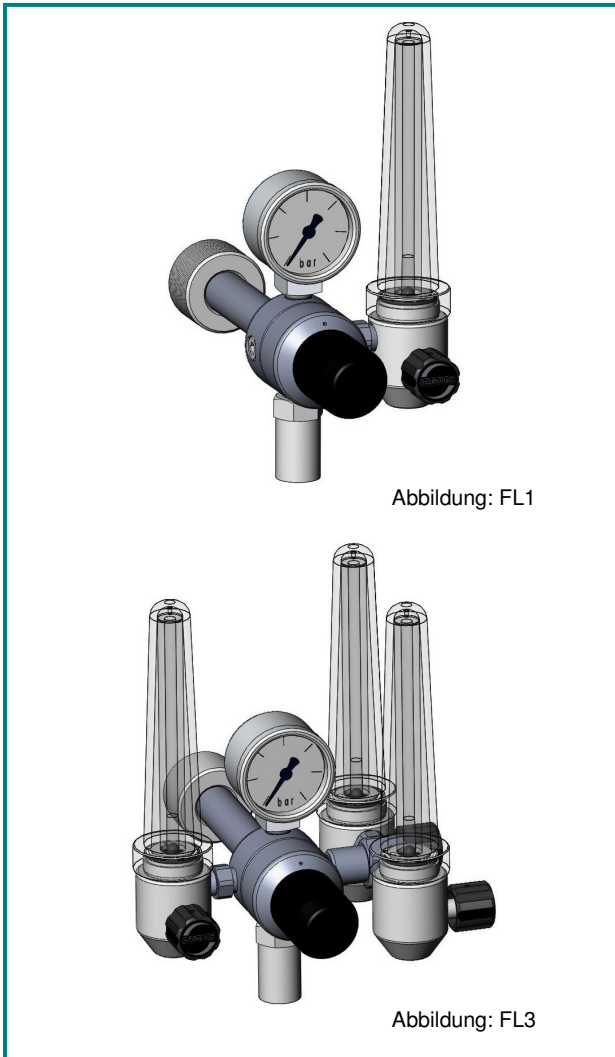
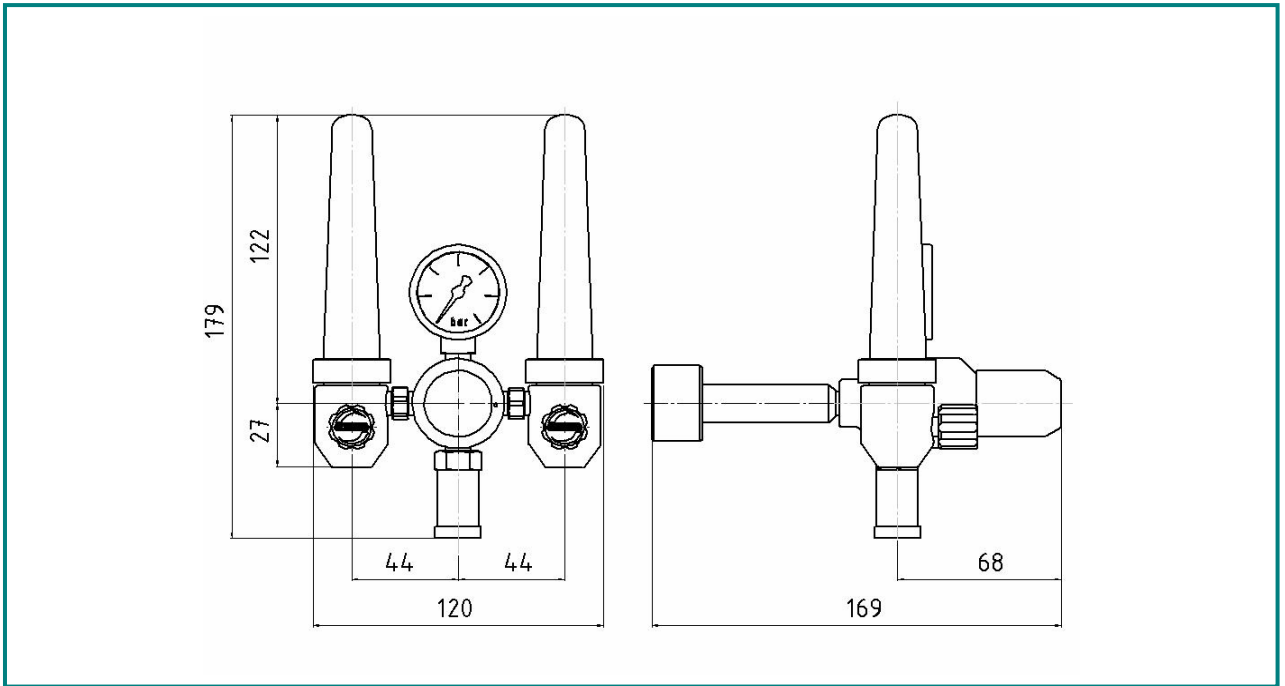
Die Firma Horning ist zertifiziert nach
DIN EN ISO 9001

Alle Einzelteile werden im eigenen Hause gefertigt, montiert und geprüft.

Die fertigen Produkte unterliegen somit den strengen Kriterien unserer Qualitätssicherung mit 100%iger Endkontrolle.

Ferdinand Horning GmbH & Co. KG
Rathenaustraße 55, 63263 Neu-Isenburg

Tel: (0 61 02) 78 83 - 70 www.horning.org
Fax: (0 61 02) 78 83 - 40 info@horning.org



Bestellangaben:

Ausführung:

- 1 = FL 1
- 2 = FL 2
- 3 = FL 3

Messbereiche:

- 1 = 2 - 18 l/min
- 2 = 3 - 28 l/min

Option auf der Hinterdruckseite

- 1 = G 1/8 - Innengewinde
- 2 = Klemmringverschraubung 6mm
- 3 = Schlauchtülle d = 6,3mm

Bestellbeispiel:

Druckreglertyp	
02	FL 1 / FL2 / FL3

02	- 1	1	1	Gasart
-----------	------------	----------	----------	---------------

Typ Ausführung Messbereich Option Gasart