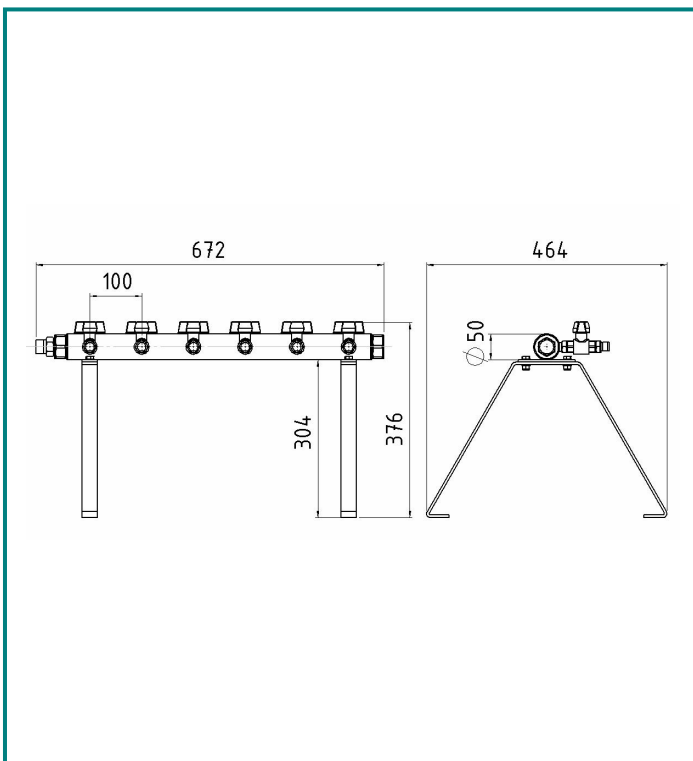


# Gasverteiler, portabel



## Hornung Qualitätsstandard

Die Firma Hornung ist zertifiziert nach  
**DIN EN ISO 9001**

Alle Einzelteile werden im eigenen Hause gefertigt,  
montiert und geprüft.

Die fertigen Produkte unterliegen somit den strengen  
Kriterien unserer Qualitätssicherung mit 100%iger  
Endkontrolle.

## Beschreibung

Der Gasverteiler portabel ermöglicht die Verteilung eines Brauchgases von einer Gasversorgungsstelle auf bis zu 6 Entnahmestellen

Die portable Ausführung ermöglicht den orts-veränderlichen Einsatz z.B. auf Baustellen oder Werften.

Der Gasverteiler ist für einen Eingangsdruck von max. 20 bar ausgelegt.

Je nach Anwendungsfall besteht die Möglichkeit, an den Ausgängen Entnahmedruckminderer oder Flowmeter (Luftmengenmesser) zu installieren.

Der Gasverteiler ist für verschiedene Gasarten lieferbar:

- nichtbrennbare Gase
- brennbare Gase
- Acetylen
- Sauerstoff

Ferdinand Hornung GmbH & Co. KG  
Rathenaustraße 55, 63263 Neu-Isenburg

Tel: (0 61 02) 78 83 - 70 www.hornung.org  
Fax: (0 61 02) 78 83 - 40 info@hornung.org

### Technische Daten:

Material: Edelstahl und Messing

Dichtungen: VITON

Max. Vordruck: 20 bar

Betriebstemperatur: -20°C bis +60°C

Maße:  
672 x 464 x 376 mm

Gewicht: 11kg

Anschlüsse:

Eingang:

Acetylen + brennbare Gase: G 3/4 DIN 8542

Nicht brennbare Gase + O<sub>2</sub>: G 1/2 DIN 8542

Ausgang:

Acetylen + brennbare Gase: G 3/8 LH DIN 8542

Nicht brennbare Gase + O<sub>2</sub>: G 3/8 RH DIN 8542

### Bestellangaben:

#### Gasart:

**0601** = Sauerstoff (O<sub>2</sub>)

**0602** = Acetylen (C<sub>2</sub>H<sub>2</sub>)

**0613** = nichtbrennbare Gase

**0616** = brennbare Gase

#### Bestellbeispiel:

Typ	
62 -	Gasverteiler, portabel

62 -	0601
------	------

Typ      Gasart

### Zubehör:

- **ZD 150 Station portabel**
- **ZDA 25 Station portabel**
- **Niederdruckschläuche zur Station**
- **Hochdruckschläuche zum Flaschenbündel**