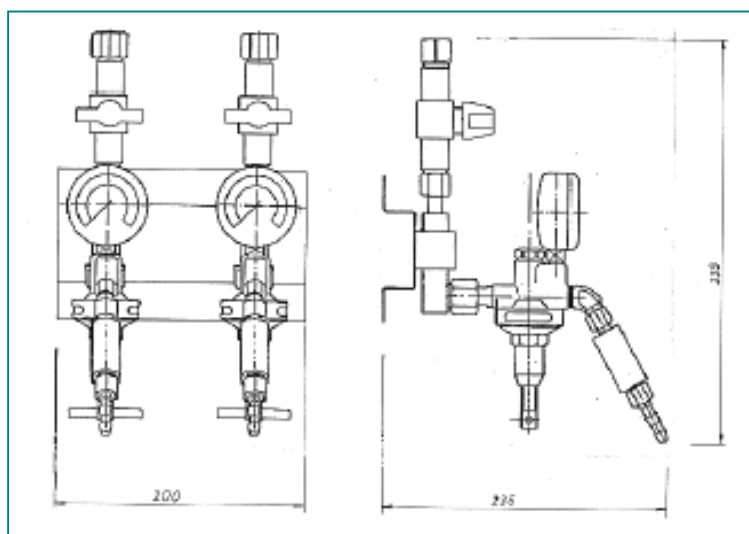




## Punkt poboru gazu EDR

**HORNUNG**

Model	Rodzaj gazu	Ciśnienie wlotowe P1	Ciśnienie wylotowe P2	Przepustowość Q1	Przyłącze wejściowe	Przyłącze wyjściowe
EDR (pojedynczy, podwójny)	Gazy palne, niepalne	Max. 25 bar/1,5 bar	Max. 10 bar/1,5 bar	Max. 30/1,0 m <sup>3</sup> /h	Ø12mm	G 1/4", G 3/8" LH DIN EN 560

**Punkt poboru gazu typ EDR składa się z zaworu kulowego odcinającego, łącznika katowego, elementu montażowego przyściennego oraz reduktora stanowiskowego i suchego bezpiecznika sieciowego. Punkt poboru gazu typ EDR jest oferowany jako pojedynczy (tlen lub gaz palny lub gaz niepalny) lub podwójny (tlen i gaz palny).**