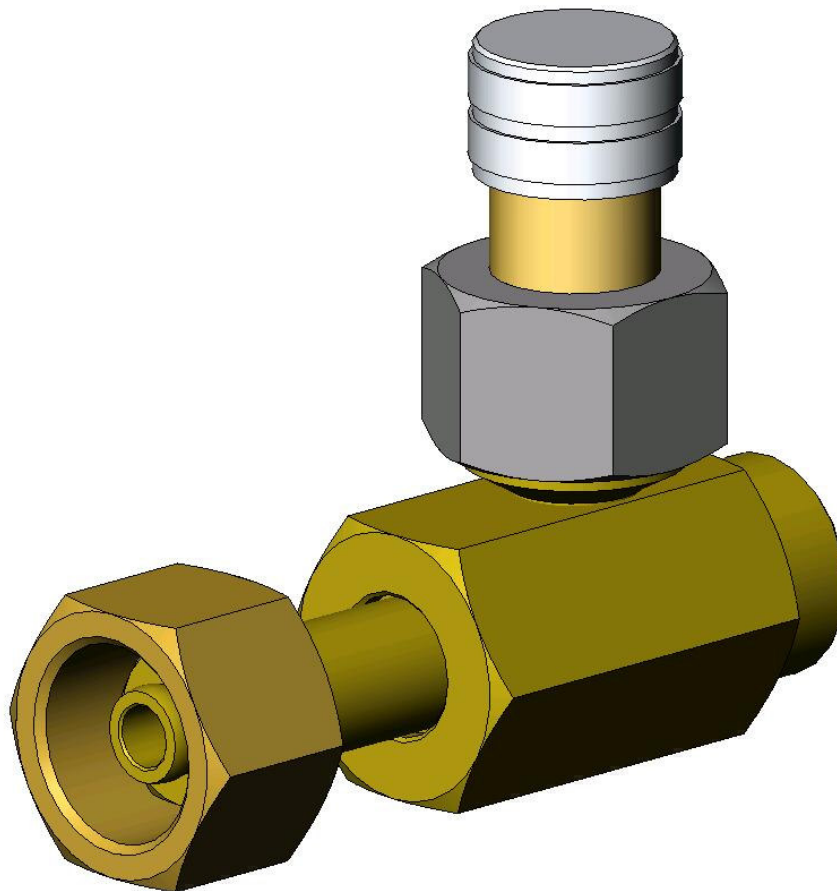


# T-Stück mit Druckentlastungsventil



Das T-Stück wird in Verbindung mit dem Absperrventil zur Druckentlastung in Flaschenbündel- und Batteriesammelsträngen eingesetzt.

Bestell Nr.	Gasart
620120	Sauerstoff
620120	Stickstoff
620120	Edelgase
620120	Wasserstoff
620120	Druckluft
620120	Argon / CO2

**Andere Abmessungen und Ausführungen auf Anfrage !**

## Technische Daten:

Material: Messing  
Gasart: siehe Tabelle  
Anschlüsse: 3/4" – flach

## Hornung Qualitätsstandard

Die Firma Hornung ist zertifiziert nach **DIN EN ISO 9001**

Alle Einzelteile werden im eigenen Hause gefertigt, montiert und geprüft.

Die fertigen Produkte unterliegen somit den strengen Kriterien unserer Qualitätssicherung mit 100%iger Endkontrolle.

Ferdinand Hornung GmbH & Co. KG  
Rathenaustraße 55, 63263 Neu-Isenburg

Tel: (0 61 02) 78 83 - 70  
Fax: (0 61 02) 78 83 - 40

www.hornung.org  
info@hornung.org