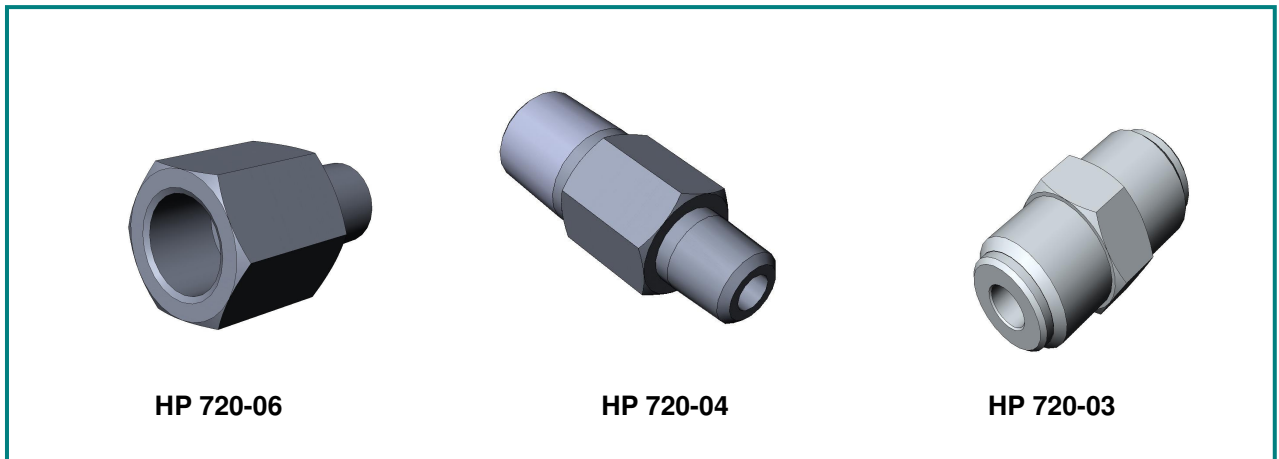


Adapter – Nippel HP 720



Adapter – Nippel ermöglichen die Verbindung unserer Produkte der HP – Serie mit Ihren Anlagen oder Armaturen.

In unserem Auswahlortiment finden Sie Verbindungsadapter mit den gängigsten Anschlussgewinden.

Bestellnummer	Ausführung	Anschluss 1	Anschluss 2
HP720-01	Adapter - Nippel	NPT 1/8" m	NPT 1/8" m
HP720-02	Adapter - Nippel	NPT 1/4" m	NPT 1/4" m
HP720-03	Adapter - Nippel	G 1/4" m	G 1/4" m
HP720-04	Adapter - Nippel	NPT 1/8" m	NPT 1/4" m
HP720-05	Adapter - Nippel	NPT 1/4" m	G 1/4" m
HP720-06	Adapter - Nippel	NPT 1/8" m	NPT 1/4 f

Andere Abmessungen und Ausführungen auf Anfrage !

Technische Daten:

Material: Edelstahl 1.4404
 Betriebstemperatur: -195°C bis +200°C

Hornung Qualitätsstandard

Die Firma Hornung ist zertifiziert nach **DIN EN ISO 9001**
 Alle Einzelteile werden im eigenen Hause montiert und geprüft.
 Die fertigen Produkte unterliegen somit den strengen Kriterien unserer Qualitätssicherung mit 100%iger Endkontrolle.

Ferdinand Hornung GmbH & Co. KG
 Rathenaustraße 55, 63263 Neu-Isenburg

Tel: (0 61 02) 78 83 - 70 www.hornung.org
 Fax: (0 61 02) 78 83 - 40 info@hornung.org