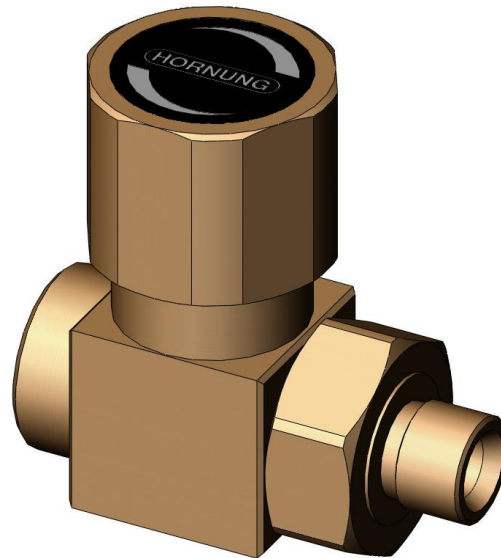


Feinfilter F2



Beschreibung:

Der Feinfilter F2 ist ein aus Edelstahl 1.4404 oder Messing hergestellter Filter mit auswechselbarem Filterelement aus gesinterter Bronze oder Edelstahl. Das eingebaute Filterelement hält Festpartikel bis 20 bzw. 40 Mikron zurück und gestattet so nur gereinigten Gasen oder Flüssigkeiten Durchfluss zu der nachfolgenden Anlage.

Ausführung:

Am Ein- und Ausgang ist dieser Feinfilter standardmäßig mit einem Aussen- und Innengewinde G3/8" ausgestattet. Um ständig die maximale Durchflusskapazität zur Verfügung zu haben, empfiehlt es sich, die auswechselbaren Filterelemente periodisch zu überprüfen und gegebenenfalls auszuwechseln.

Anwendungsbereiche:

Wir empfehlen dringend dieses Filterelement in Verbindung mit unseren Druckminderern einzusetzen, da Regelgenauigkeit und Lebensdauer dieser Geräte durch ein sauberes Medium wesentlich gesteigert werden können. Weitere Einsatzmöglichkeiten bestehen in der Hochdruckpneumatik zum Schutz von empfindlichen Mess- und Regelgeräten.

Technische Daten:

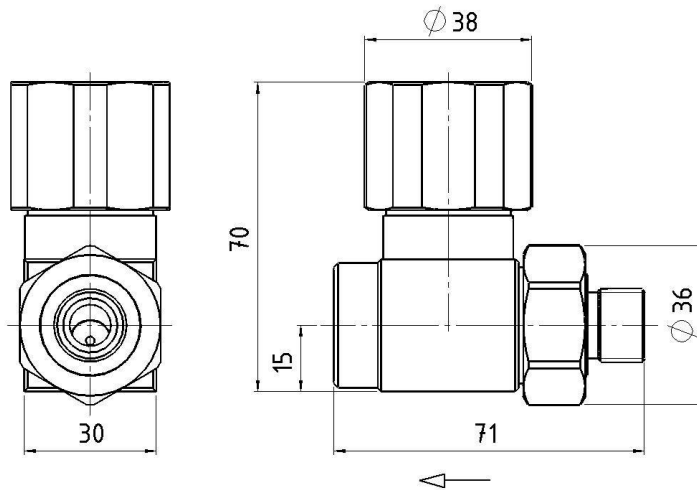
Material:	Messing / Edelstahl
Dichtungen:	Viton
max. Druck:	420 bar
Porengrößen:	20 od. 40 μ (Bronze) 20 od. 35 μ (Edelstahl)
Betriebstemperatur:	-20 °C bis +70 °C
Maße:	38 x 70 x 71
Gewicht:	640 g
Anschlüsse:	Eingang G 3/8 m Ausgang G 3/8 f

Hornung Qualitätsstandard

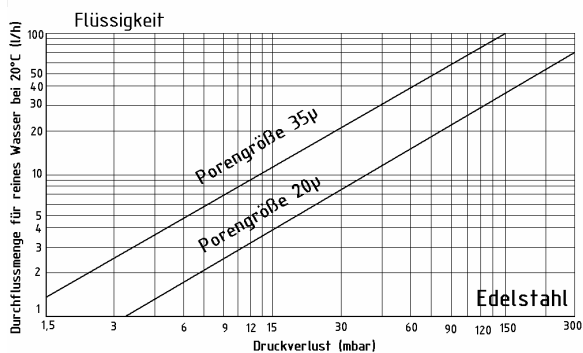
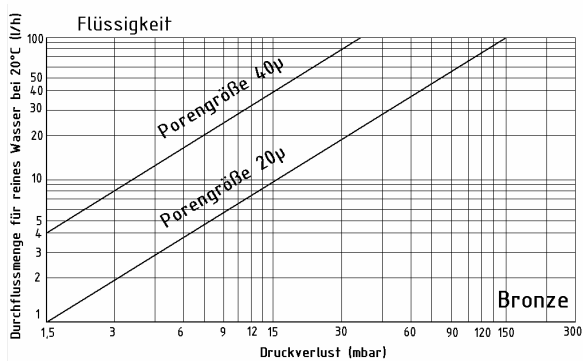
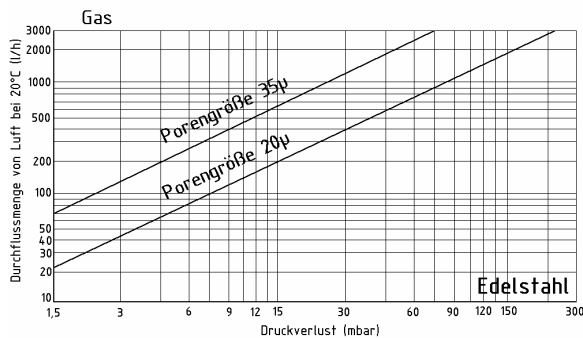
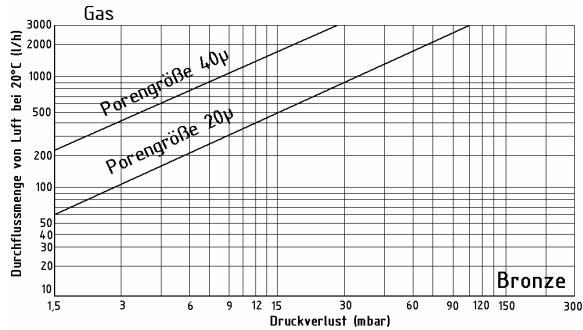
Die Firma Hornung ist zertifiziert nach **DIN EN ISO 9001**

Alle Einzelteile werden im eigenen Hause gefertigt, montiert und geprüft.

Die fertigen Produkte unterliegen somit den strengen Kriterien unserer Qualitätssicherung mit 100%iger Endkontrolle.



Mediumdurchlässigkeit



Bestellangaben:

Material:

- 1 = Messing
- 2 = Edelstahl

Filterelement

- 1 = Bronze 20µ
- 2 = Bronze 40µ
- 3 = Edelstahl 20µ
- 4 = Edelstahl 35µ

Bestellbeispiel:

Filtertyp	
32	F2

32	- 1	1	Medium
----	-----	---	--------

Typ Material Filterelement Medium

Zubehör:

Ersatzfilterelement, O-Ringe