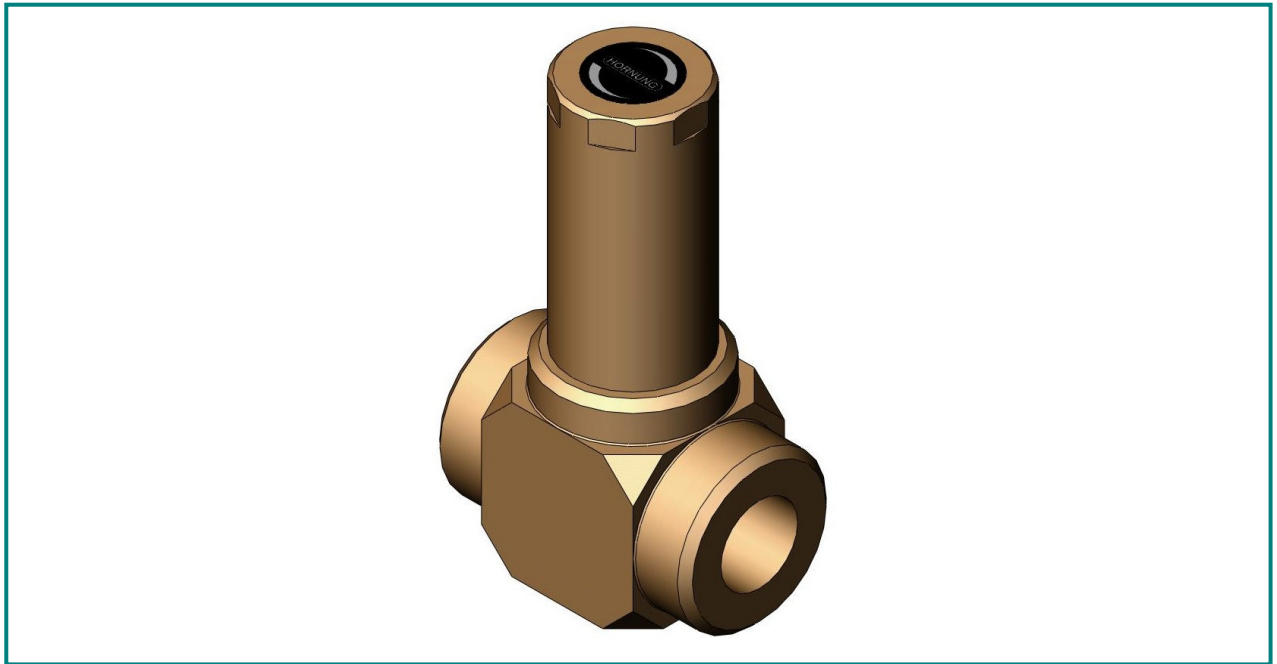


Feinfilter F1



Beschreibung:

Der Feinfilter F1 ist ein aus Edelstahl 1.4404 oder Messing hergestellter Filter mit auswechselbarem Filterelement aus gesinterter Bronze oder Edelstahl. Das eingebaute Filterelement hält Festpartikel bis 20 bzw. 40 Mikron zurück und gestattet so nur gereinigten Gasen oder Flüssigkeiten Durchfluss zu der nachfolgenden Anlage.

Ausführung:

Am Ein- und Ausgang ist dieser Feinfilter standardmäßig mit einem Innengewinde G1" ausgestattet. Um ständig die maximale Durchflusskapazität zur Verfügung zu haben, empfiehlt es sich, die auswechselbaren Filterelemente periodisch zu überprüfen und gegebenenfalls auszuwechseln.

Anwendungsbereiche:

Wir empfehlen dringend dieses Filterelement in Verbindung mit unseren Druckminderern D1, DH1 und L1 einzusetzen, da Regelgenauigkeit und Lebensdauer von Druckminderern durch ein sauberes Medium wesentlich gesteigert werden können. Weitere Einsatzmöglichkeiten bestehen in der Hochdruckpneumatik zum Schutz von empfindlichen Mess- und Regelgeräten.

Technische Daten:

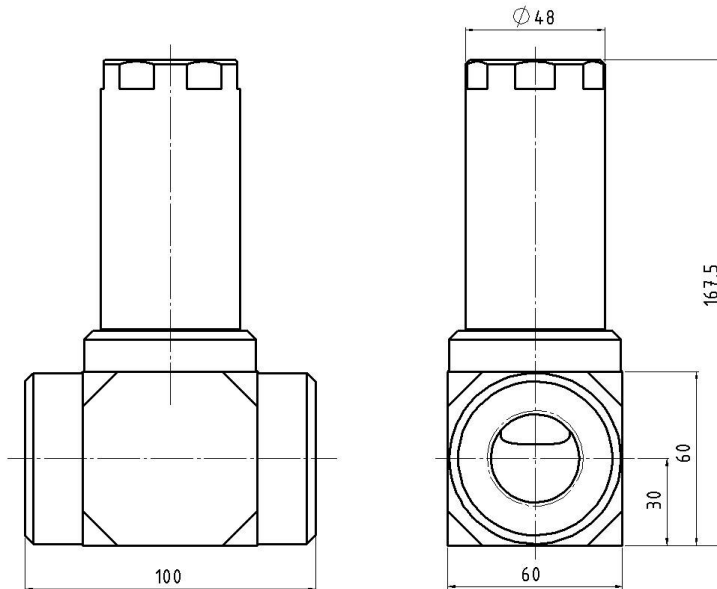
| | |
|---------------------|-----------------------------------------------|
| Material: | Messing / Edelstahl |
| Dichtungen: | Viton |
| max. Druck: | 420 bar |
| Porengrößen: | 20 od. 40µ (Bronze) 20 od. 35µ (Edelstahl) |
| Betriebstemperatur: | -20°C bis +70°C |
| Maße: | 60 x 100 x 168 |
| Gewicht: | 3400 g |
| Anschlüsse: | Ein/Ausgang G 1" f |

Hornung Qualitätsstandard

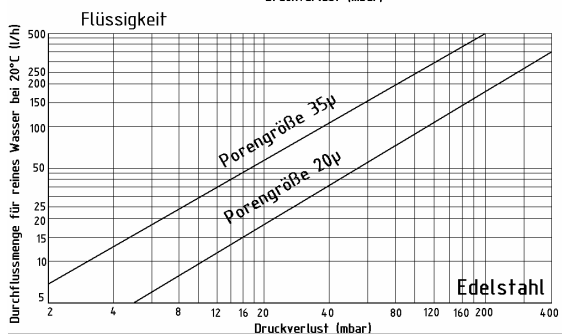
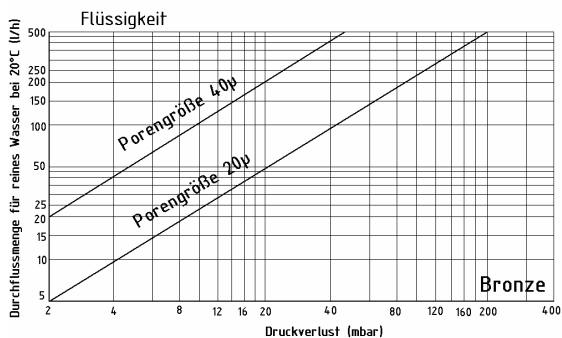
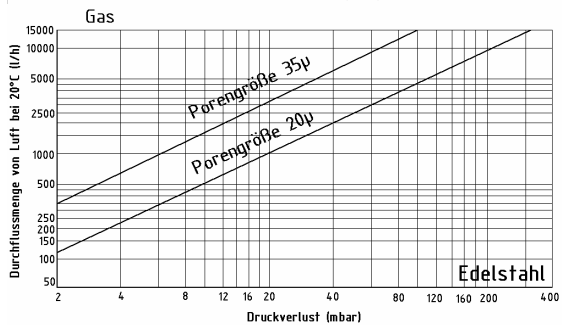
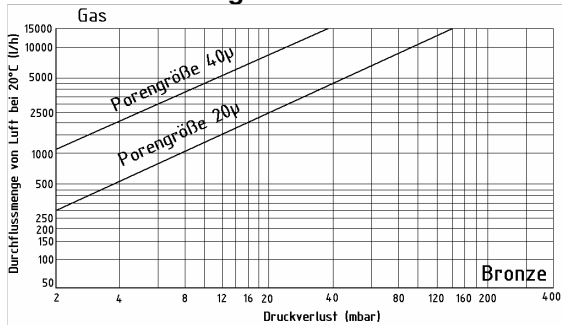
Die Firma Hornung ist zertifiziert nach **DIN EN ISO 9001**

Alle Einzelteile werden im eigenen Hause gefertigt, montiert und geprüft.

Die fertigen Produkte unterliegen somit den strengen Kriterien unserer Qualitätssicherung mit 100%iger Endkontrolle.



Mediumdurchlässigkeit



Bestellangaben:

Material:

- 1 = Messing
- 2 = Edelstahl

Filterelement

- 1 = Bronze 20µ
- 2 = Bronze 40µ
- 3 = Edelstahl 20µ
- 4 = Edelstahl 35µ

Bestellbeispiel:

| | |
|-----------|----|
| Filtertyp | |
| 30 | F1 |

| | | | |
|----|-----|---|--------|
| 30 | - 1 | 1 | Medium |
|----|-----|---|--------|

Typ Material Filterelement Medium

Zubehör:

Filtereinsatz, O-Ringe