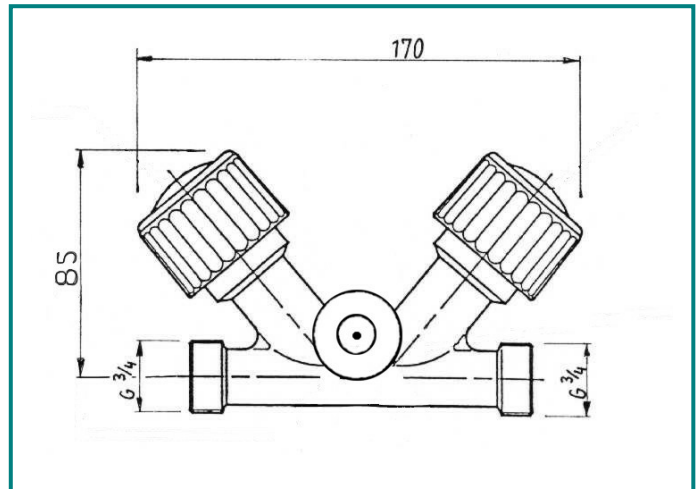


Doppelabsperrventil DV 5



Modell	Gasart	Vordruck P ₁	Nennweite	Eingangsanschluß	Ausgangsanschluß
DV 5	F, NF, NC	max. 200 bar	Ø 5 mm	2 x G ³ / ₄ DIN 477	W 21, 8 x 1/14 DIN 477
DV 5	F, NF, NC	max. 300 bar	Ø 5 mm	2 x S16 DIN 2353	W 30 x 2 CEN HEVOS

Mit dem Doppelabsperrventil kann die Gasversorgung manuell von der leeren auf die volle Flaschenseite, ohne Unterbrechung der Gasversorgung, umgeschaltet werden. Für nichtaggressive, brennbare und nichtbrennbare Gase geeignet.

Ausführung in Messing. Für die Wandmontage kann ein Blechwinkel geliefert werden. Ausbrenngeprüft durch die Bundesanstalt für Materialprüfung.