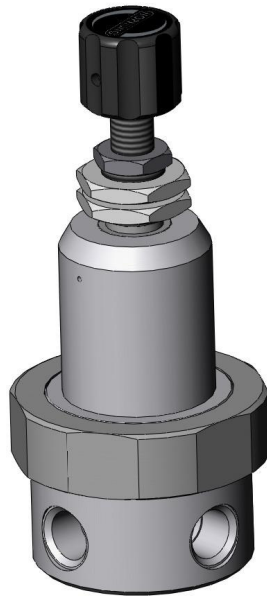


Präzisionsdruckminderer FR1



Beschreibung:

Der Präzisionsdruckminderer FR1 ist ein einstufiger Druckminderer aus Edelstahl oder Aluminium der insbesondere für eine präzise Gasentnahme entwickelt wurde.

Der FR1 ist sowohl für den Einbau in Rohrleitungssysteme als auch für den Schalttafeleinbau geeignet.

Der integrierte Vordruckausgleich gewährleistet auch bei großen Änderungen des Eingangsdruckes einen stets konstanten Arbeitsdruck.

Im Druckregler ist standardmäßig ein von Außen leicht auswechselbares Sintermetallfilterelement integriert.

Anwendungsbereiche:

Der Präzisionsdruckminderer FR1 kommt speziell in folgenden Bereichen zum Einsatz:

- Gasanalyse
- Gaschromatographie
- Verfahrenstechnik
- Metallurgie
- Laboranwendungen etc.

Technische Daten:

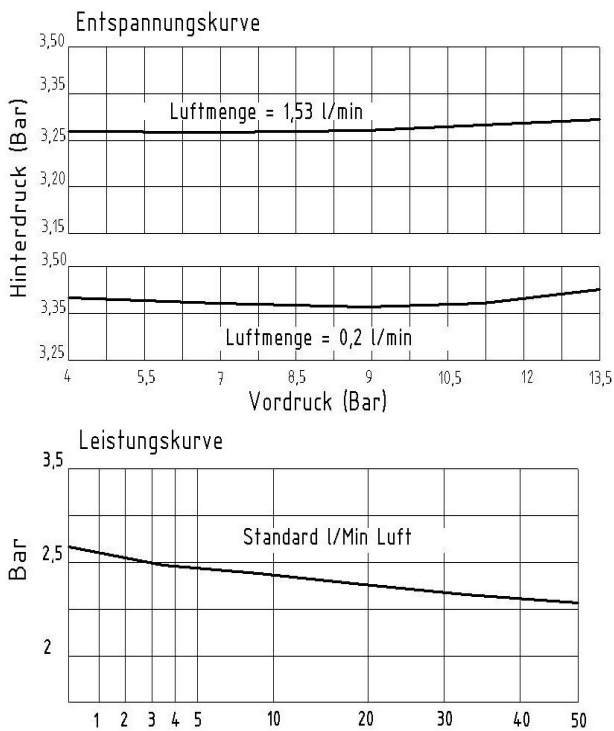
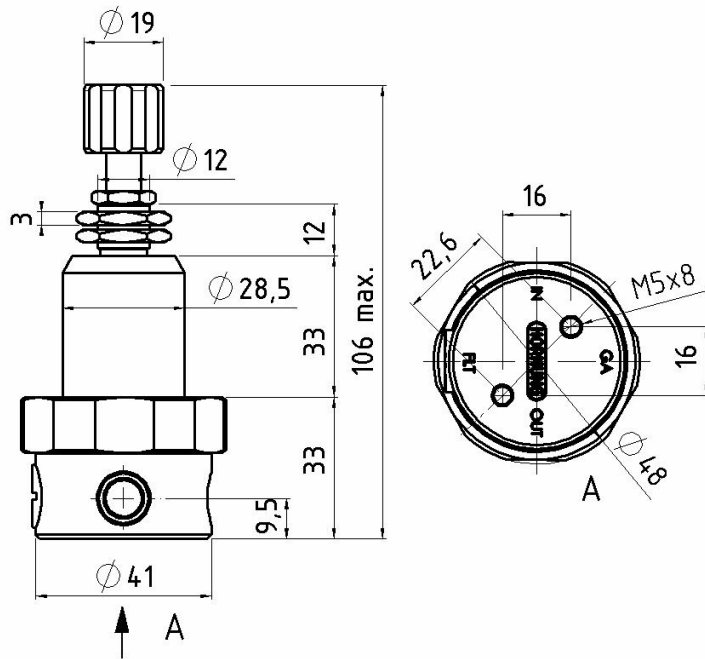
Gehäuse:	Aluminium / Edelstahl
Ventilsitz:	Edelstahl
Dichtungen:	Viton / NBR
Membran:	Viton / NBR / Edelstahl
max. Vordruck:	12 bar
Regelbereiche:	170 mbar bis 7 bar
Betriebstemperatur:	-20 bis +70°C
Maße:	106 x 48
Gewicht:	240g
Anschlüsse:	Ein / Ausgang NPT 1/8" f

Hornung Qualitätsstandard

Die Firma Hornung ist zertifiziert nach **DIN EN ISO 9001**

Alle Einzelteile werden im eigenen Hause gefertigt, montiert und geprüft.

Die fertigen Produkte unterliegen somit den strengen Kriterien unserer Qualitätssicherung mit 100%iger Endkontrolle.



Bestellangaben:

Gehäuse: 1 = Aluminium
2 = Edelstahl (1.4404)

Membran: 1 = NBR
2 = Viton
3 = Edelstahl (1.4435)
4 = Hastelloy (2.4610)

O-Ringe: 1 = NBR
2 = Viton

Manometer: 0 = Ohne
1 = Hinterdruck Mano.

Druckbereiche:

- 1 = 170 mba
- 2 = 350 mbar
- 3 = 500 mbar
- 4 = 700 mbar
- 5 = 2,1 mbar
- 6 = 4,2 bar
- 7 = 7,0 bar

Bestellbeispiel:

Druckreglertyp	
27	FR 1

27	- 2	3	2	1	4	Gas
----	-----	---	---	---	---	-----

Typ Gehäuse Membran O-Ringe Mano. Druck Gasart

Zubehör:

Manometer, Verschraubungen und Zubehör