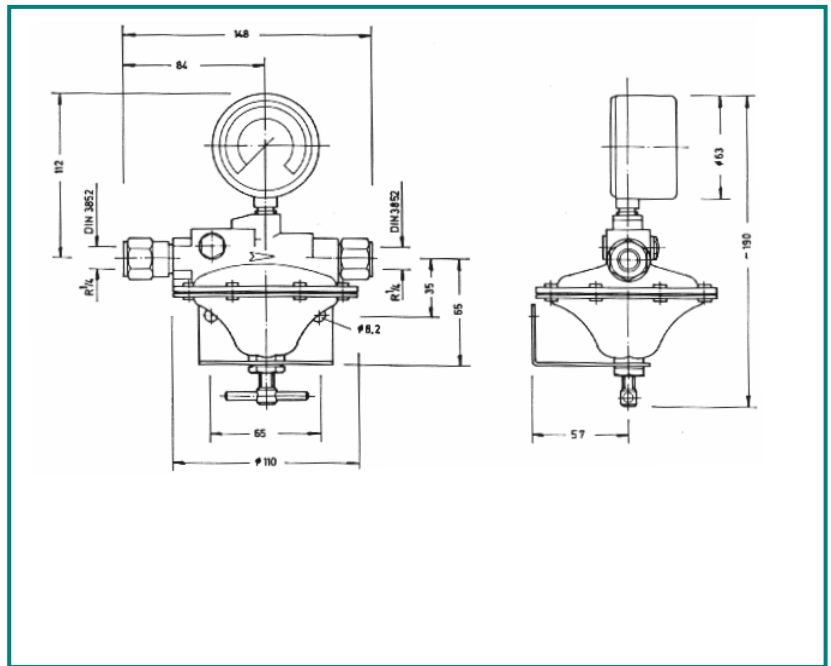
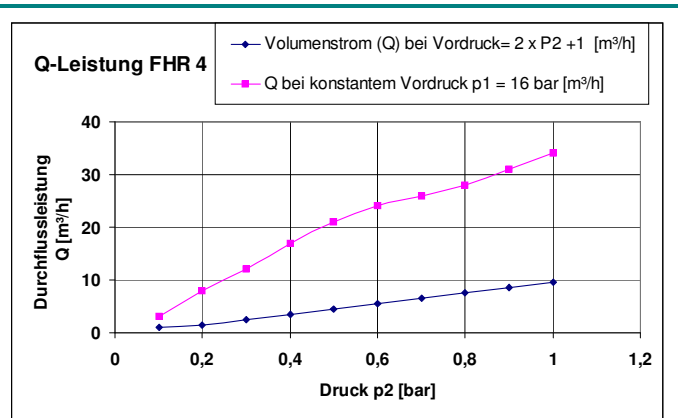
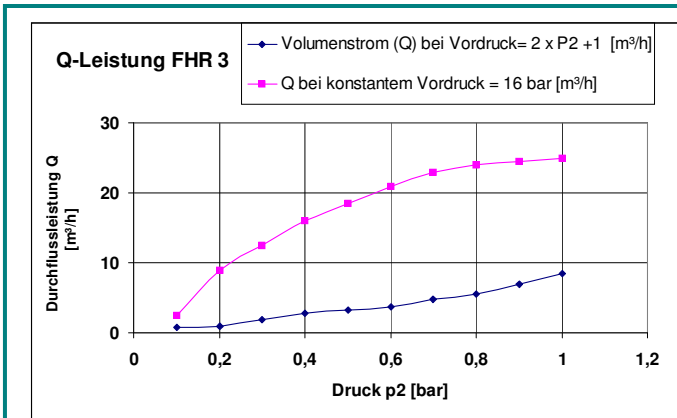


# Präzisionsdruckminderer FHR 3 / FHR 4



Modell	Gasart	Vordruck P1	Hinterdruck P2	Durchfluß Q1	Vordruck-an-schluß	Hinterdruck-an-schluß
FHR 3	F, NF, NC	max. 16 bar	max. 1 bar	25 m <sup>3</sup> /h Luft	G 1/4 DIN 3852	G 1/4 DIN 3852
FHR 4	F, NF, NC	max. 16 bar	max. 1 bar	34 m <sup>3</sup> /h Luft	G 1/4 DIN 3852	G 1/4 DIN 3852



Der Leitungsdruckminderer FHR 3 / FHR 4 ist für geringe Entnahmemengen bei niedrigen Arbeitsdrücken im Bereich Forschung, Labor und Prozeßtechnik.

Der FHR ist ein einstufiger Druckminderer mit einem Hebelsystem und großflächiger Membrane, wodurch eine hohe Regelgenauigkeit erreicht wird. Für die Wandmontage kann eine Wandhalterung geliefert werden.